

МЕЖГОСУДАРСТВЕННЫЙ СТАНДАРТ

ВЗРЫВООПАСНЫЕ СРЕДЫ

Часть 14

Проектирование, выбор и монтаж электроустановок

Explosive atmospheres. Part 14. Electrical installations design, selection and erection

МКС 29.260.20

Дата введения 2015-07-01

Предисловие

Цели, основные принципы и порядок проведения работ по межгосударственной стандартизации установлены [ГОСТ 1.0-92](#) "Межгосударственная система стандартизации. Основные положения" и [ГОСТ 1.2-2009](#) "Межгосударственная система стандартизации. Стандарты межгосударственные, правила и рекомендации по межгосударственной стандартизации. Правила разработки, принятия, применения, обновления и отмены"

Сведения о стандарте

1 ПОДГОТОВЛЕН Автономной некоммерческой национальной организацией "Ех-стандарт" (АННО "Ех-стандарт") на основе собственного аутентичного перевода на русский язык проекта международного стандарта, указанного в пункте 5

2 ВНЕСЕН Федеральным агентством по техническому регулированию и метрологии (Росстандарт) (ТК 403)

3 ПРИНЯТ Межгосударственным советом по стандартизации, метрологии и сертификации (протокол от 18 октября 2013 г. N 60-П)

За принятие проголосовали:

Краткое наименование страны по МК (ИСО 3166) 004-97	Код страны по МК (ИСО 3166) 004-97	Сокращенное наименование национального органа по стандартизации
Армения	AM	Минэкономки Республики Армения
Беларусь	BY	Госстандарт Республики Беларусь
Казахстан	KZ	Госстандарт Республики Казахстан
Молдова	MD	Молдова-Стандарт
Россия	RU	Росстандарт
Таджикистан	TJ	Таджикстандарт
Узбекистан	UZ	Узстандарт
Украина	UA	Минэкономразвития Украины

([Поправка](#). ИУС N 6-2019), ([Поправка](#). ИУС N 7-2019).

4 Приказом Федерального агентства по техническому регулированию и метрологии от 22 ноября 2013 г. N 1736-ст межгосударственный стандарт ГОСТ IEC 60079-14-2013 введен в действие в качестве национального стандарта Российской Федерации с 1 июля 2015 г.

5 Настоящий стандарт идентичен проекту пятого издания международного стандарта IEC 60079-14* Explosive atmospheres - Part 14: Electrical installations design, selection and erection (Взрывоопасные среды - Часть 14: Проектирование, выбор и монтаж электроустановок). В соответствии со сложившейся практикой в странах СНГ примечание 3 исключено из раздела 1.

* Доступ к международным и зарубежным документам, упомянутым в тексте, можно получить, обратившись в [Службу поддержки пользователей](#). - Примечание изготовителя базы данных.

Перевод с английского языка (en).

Степень соответствия - идентичная (IDT).

Сведения о соответствии межгосударственных стандартов ссылочным международным стандартам приведены в дополнительном приложении ДА

5 ВВЕДЕН ВПЕРВЫЕ

Информация об изменениях к настоящему стандарту публикуется в ежегодно издаваемом информационном указателе "Национальные стандарты", а текст изменений и поправок - в ежемесячно издаваемом информационном указателе "Национальные стандарты". В случае пересмотра (замены) или отмены настоящего стандарта соответствующее уведомление будет опубликовано в ежемесячно издаваемом информационном указателе "Национальные стандарты". Соответствующая информация, уведомление и тексты размещаются также в информационной системе общего пользования - на официальном сайте Федерального агентства по техническому регулированию и метрологии в сети Интернет

ВНЕСЕНЫ: [поправка](#), опубликованная в ИУС N 6, 2019 год; [поправка](#), опубликованная в ИУС N 7, 2019 год с учетом уточнения, опубликованного в ИУС 11-2019

Поправки внесены изготовителем базы данных

Введение

Проект стандарта IEC 60079-14 (пятое издание), на основе которого разработан настоящий стандарт, включен в международную систему сертификации МЭК Ex и европейскую систему сертификации на основе Директивы 94/9 EC.

Значительные изменения	Пункт	Тип		
		Незначительные и редакционные изменения	Расширение требования	Значительные технические изменения
Введена первоначальная проверка	Область применения		X	
Введено определение "электрооборудование"	3.1.3	X		
Введено определение "комбинированная смесь"	3.2.4		X	
Добавлено примечание к определению "связанное оборудование"	3.5.2	X		
Введено определение "радиочастотная идентификация"	3.15	X		
Обновлен и расширен список документации: площадка, оборудование, установка и персонал	4.2	X		
Добавлен новый пункт для первоначальной проверки	4.3		X	
На основании существующих изданий серии стандартов МЭК в этом стандарте указаны специальные требования	4.4.1.2	X		

Добавлен новый критерий выбора излучающего электрооборудования согласно IEC 60079-0	5.7		X	
Добавлен новый критерий выбора электрооборудования, генерирующего ультразвуковые излучения согласно IEC 60079-0	5.8		X	
Добавлены специальные требования к элементам и батареям, используемым в передвижном, переносном электрооборудовании и электрооборудовании персонального применения согласно IEC 60079-11	5.10			C1
Добавлена новая структура для выбора вращающихся электрических машин	5.11	X		
Добавлен новый критерий выбора элементов и батарей	5.14		X	
Добавлен новый критерий выбора этикеток радиочастотной идентификации	5.15		X	
Добавлен новый критерий выбора средств обнаружения газа	5.16		X	
Добавлены требования к составу материала металлических установок согласно требованиям к легким металлам IEC 60079-0	6.1		X	

Удалено ограничение в 3,5 м над взрывоопасной зоной	6.3.7	X		
Добавлена новая структура требований к статическому электричеству согласно IEC 60079-0	6.5		X	
Добавлены новые требования к электромагнитному излучению согласно IEC 60079-0	6.7		X	
Обновлен текст по кабелям, кабелям для стационарной установки и гибким кабелям для стационарной установки для удобства чтения	9.3.1 9.3.2 9.3.3	X		
Добавлена новая структура требований к системе кабельных вводов и заглушек с подпунктами:	10			
- Общие положения	10.1			
- Выбор кабельных вводов согласно новой таблице 8	10.2			
- Соединение кабелей с оборудованием	10.3			
- Дополнительные требования к кабельным вводам, кроме Ex "d", Ex "t" и Ex "nR"	10.4			

- Дополнительные требования к Ex "d"	10.6			
- Дополнительные требования к Ex "t"	10.7			
- Дополнительные требования к Ex "nR"	10.8			
Добавлены новые требования к вращающимся электрическим машинам для всех видов взрывозащиты	11		X	
Добавлена новая структура требований к системам электронагрева, включая контроль температуры, ограничение температуры, устройство безопасности и дополнительные требования к системе распределенного электронагрева	13		X	
Добавлен новый пункт по ограничению рассеиваемой мощности соединительных коробок как функции количества проводов в зависимости от поперечного сечения и допустимого непрерывного тока с примером	15.4		X	
Обновлен текст для простого оборудования с его определением, ограничениями и изменением максимальной рассеиваемой мощности с учетом температуры окружающей среды, альтернативный вариант равенства для расчета максимальной температуры поверхности	16.4		X	

Добавлены новые требования к соединительным коробкам, если они содержат более одной искробезопасной цепи для исключения короткого замыкания между отдельными искробезопасными цепями	16.5			C2
Обновлен текст к соединительным коробкам с искроопасными и искробезопасными цепями	16.5.4	X		
Добавлен новый подпункт для помещений под давлением и помещений, предназначенных для установки анализаторов	17.4		X	
Добавлен новый пункт для оптического излучения	22		X	
Добавлено новое приложение по первоначальной проверке оборудования для всех видов взрывозащиты со специальным графиком проверок	Приложение С		X	
Добавлено новое приложение по электрическим установкам при экстремально низких температурах окружающей среды	Приложение D		X	
Добавлено новое приложение по ограниченному перемещению газа через кабели	Приложение E		X	

Добавлено новое приложение по установке систем распределенного электронагрева	Приложение F		X	
Добавлено новое приложение по требованиям к виду взрывозащиты "ор" - оптическое излучение	Приложение K		X	
Добавлено новое приложение по комбинированным смесям	Приложение M		X	

Разъяснения:

А) Определения

Незначительные или редакционные изменения: разъяснения, сокращение технических требований, незначительные технические изменения, редакционные исправления.

Такие изменения являются модификацией требований редакционного характера или вносят незначительные технические поправки. К ним относятся: изменение формулировок для уточнения технических требований без внесения технических изменений или сокращение в рамках существующих требований.

Расширение: внесение технических дополнений.

Данные изменения представляют собой добавление новых или модификацию существующих технических требований, например, введение дополнительных вариантов. При этом не допускается расширения требований для оборудования, полностью соответствующего требованиям предыдущего издания. Таким образом, данные изменения не должны распространяться на изделия, которые выполнены в соответствии с предыдущим изданием.

Значительные технические изменения: дополнение и расширение технических требований.

Данные изменения модифицируют технические требования (дополняют и расширяют область применения или отменяют требования) таким образом, что оборудование, которое соответствовало требованиям, установленным в предыдущем издании, уже не будет соответствовать требованиям, установленным в новом издании. Данные изменения должны быть рассмотрены с точки зрения применения их к оборудованию, соответствующему предыдущему изданию. Дополнительные сведения указаны в перечислении В).

Примечание - Данные изменения отражают достижения современных технологий. Однако такие изменения, как правило, не должны влиять на оборудование, уже выпущенное на рынок.

В) Обоснование внесения "значительных технических изменений"

С1 - Из-за опасности выделения водорода из всех типов элементов необходимо применение соответствующих мер по осуществлению вентиляции, поскольку выделение газа может привести к взрыву в небольших оболочках. Это распространяется на светильники, электроизмерительные приборы, переносные газоанализаторы и подобные устройства. Если оборудование соответствует требованиям к оборудованию группы IIС, требование к отверстиям для отвода газа или ограничению концентрации водорода не применяют.

С2 - Отдельные искробезопасные цепи являются безопасными в условиях короткого замыкания. Короткое замыкание между двумя независимыми искробезопасными цепями не учитывается. Соединительные коробки должны соответствовать дополнительным требованиям к степени защиты IP и механическим воздействиям, чтобы целостность оболочки сохранялась в самых тяжелых условиях.

Предупредительные меры по снижению риска взрыва горючих веществ основаны на трех принципах, применяющихся в следующем порядке:

- 1) замещение среды;
- 2) управление процессом;
- 3) снижение последствий.

Под замещением среды подразумевают, например, замену горючего вещества негорючим или менее горючим.

Под управлением процессом подразумевают, например:

- a) уменьшение количества горючих веществ;
- b) снижение количества утечки или предотвращение появления утечек;
- c) контроль утечки;
- d) предотвращение образования взрывоопасных сред;
- e) сбор и удерживание утечек;

f) предотвращение появления источников воспламенения.

Примечание 1 - Все, указанное выше, кроме перечисления f), является составной частью классификации взрывоопасных зон.

Под снижением последствий понимают, например:

- уменьшение количества людей, вовлеченных в процесс;
- обеспечение мер по предотвращению распространения пламени;
- обеспечение мер по предотвращению увеличения давления взрыва;
- обеспечение мер по подавлению взрыва;
- обеспечение соответствующими средствами индивидуальной защиты.

Примечание 2 - Все перечисления являются частью управления последствиями при рассмотрении риска.

При применении принципов замещения взрывоопасной среды и управления [перечисления с а) по е)] оставшиеся взрывоопасные зоны должны быть классифицированы в соответствии с вероятностью присутствия взрывоопасной среды (см. IEC 60079-10-1 и IEC 60079-10-2). В соответствии с данной классификацией, используемой в сочетании с оценкой последствий воспламенения, определяют уровень взрывозащиты оборудования и виды взрывозащиты для соответствующего уровня.

Для того, чтобы произошел взрыв, достаточно одновременного наличия взрывоопасной среды и источника воспламенения. Цель защитных мер - снизить до приемлемого уровня вероятность появления источника воспламенения в электрооборудовании.

При проектировании электрических установок необходимо стремиться, чтобы возможно большая часть электрооборудования размещалась в менее взрывоопасных зонах или вне взрывоопасной зоны.

При установке электрооборудования в зонах, в которых могут присутствовать взрывоопасные концентрации и количества горючего газа, пара или горючей пыли в окружающей среде, следует применять защитные меры, чтобы уменьшить вероятность взрыва из-за воспламенения вследствие электрических разрядов или за счет нагретых поверхностей как при нормальной работе, так и при наличии предполагаемых неисправностей.

Большая часть пыли (генерируемой, перерабатываемой, используемой и хранящейся) является горючей. После воспламенения пыль горит быстро и имеет высокую степень взрывоопасности при соответствующей концентрации в воздухе. При необходимости использования электрооборудования в местах, опасных по воспламенению горючей смеси должны быть приняты необходимые меры предосторожности, в достаточной мере гарантирующие снижение вероятности воспламенения окружающей среды. В электрооборудовании источниками потенциального воспламенения являются электрические дуги, искровой разряд, нагретые поверхности и разряды статического электричества.

Горючая пыль может воспламеняться от электрооборудования в следующих случаях:

- температура поверхности оборудования выше минимальной температуры самовоспламенения присутствующей пыли. Температура, при которой пыль самовоспламеняется, зависит от ее свойств, от того, где пыль находится - в облаке или в слоях, от плотности слоя и размеров источника температуры;
- образование дуги или искр электрических частей (проводников, контактов, переключателей, щеток и т.д.);
- накопление электростатического заряда;
- излучающая энергия (например, электромагнитное излучение);
- механическое искрение или искрение при трении, вызванное оборудованием.

Во избежание опасности самовоспламенения пыли необходимо, чтобы:

- температура поверхностей, на которых присутствует пыль или которые должны быть во взаимодействии с облаком пыли, удерживалась ниже температурного ограничения, определенного настоящим стандартом;
- электрические искрящие элементы или части, имеющие температуру выше температурного ограничения, определенного в настоящем стандарте:
 - находились в оболочке, предотвращающей попадания пыли;
 - мощность электрических цепей была ограничена так, что позволило бы избежать электрических дуг, искрения или температур, приводящих к самовоспламенению горючей пыли;
 - отсутствовали любые другие источники воспламенения.

В электрооборудовании, предназначенном для применения во взрывоопасных зонах, может использоваться взрывозащита различных видов (см. IEC 60079-0). Настоящий стандарт устанавливает специальные требования для проектирования, выбора и монтажа электроустановок во взрывоопасных зонах.

Настоящий стандарт дополняет требования других относящихся к электрическим установкам стандартов IEC, например, IEC 60364 в части требований к монтажу электроустановок, а также содержит ссылки на требования IEC 60079-0 и связанных с ним стандартов к конструкции, испытаниям и маркировке соответствующего электрооборудования.

Настоящий стандарт содержит требования по правильному выбору, монтажу и первоначальной проверке электрооборудования во взрывоопасных зонах. Настоящий стандарт также основывается на выполнении руководств изготовителя по эксплуатации оборудования. Проверка, обслуживание и

ремонт составляют важную часть обеспечения безопасности электроустановок во взрывоопасных зонах, поэтому при эксплуатации необходимо выполнять требования IEC 60079-17, IEC 60079-19 и руководств изготовителя по эксплуатации оборудования.

В технологических установках могут проявляться источники воспламенения, не связанные с электрооборудованием. Настоящий стандарт не распространяется на меры предосторожности, обеспечивающие безопасность в этом случае.

В соответствии со сложившейся практикой в странах СНГ примечание 3 исключено из раздела 1. Применение электрооборудования для взрывоопасных сред в угольных шахтах регламентируется другими нормативными документами.

1 Область применения

Настоящий стандарт устанавливает специальные требования к проектированию, выбору и монтажу электроустановок во взрывоопасных зонах, связанных с взрывоопасными средами.

Если электрооборудование используют при других окружающих условиях, например, при возможном попадании воды и появлении коррозии, то должны быть применены дополнительные меры защиты.

Требования настоящего стандарта распространяются только на использование электрооборудования в нормальных атмосферных условиях согласно IEC 60079-0. При других условиях могут потребоваться дополнительные меры безопасности. Оборудование должно быть сертифицировано для других заданных условий. Например, большинство горючих веществ и веществ, которые обычно рассматривают как негорючие, могут гореть в условиях повышенного содержания кислорода.

Примечание 1 - Нормальные атмосферные условия, установленные в IEC 60079-0, относятся к взрывоопасным характеристикам окружающей взрывоопасной среды и не являются диапазоном эксплуатации оборудования, т.е.:

- температура от минус 20 °С до плюс 60 °С;
- давление от 80 кПа (0,8 бар) до 110 кПа (1,1 бар);
- содержание кислорода в воздухе примерно 21% по объему.

Требования настоящего стандарта являются дополнительными по отношению к требованиям для электроустановок общего применения.

Примечание 2 - Требования настоящего стандарта для напряжений до 1000 В переменного тока или 1500 В постоянного тока основаны на требованиях к установке серии стандартов IEC 60364. Допускается применение соответствующих национальных требований.

Стандарт распространяется на все виды электрооборудования и электроустановок во взрывоопасных зонах: стационарное, временное, подвижное, переносное и ручное.

Требования стандарта распространяются на электроустановки для любых напряжений.

Стандарт не распространяется на электроустановки, устанавливаемые:

- в подземных выработках, опасных по рудничному газу (метану);
- в местах с заведомо взрывоопасными ситуациями и с наличием пыли от взрывчатых или пиротехнических веществ (например, на объектах, связанных с производством и переработкой взрывчатых веществ);
- в помещениях, используемых для медицинских целей;

в зонах, в которых существует риск воспламенения из-за присутствия горючего тумана.

Примечание 3 - Дополнительное руководство, содержащее требования к опасностям из-за комбинированных смесей горючей пыли или горючих летучих частиц и горючего газа или пара, приведено в приложении М.

Требования настоящего стандарта не учитывают риск, связанный с эмиссией легковоспламеняющегося или токсичного газа из пыли.

2 Нормативные ссылки

В настоящем стандарте использованы ссылки на следующие стандарты*. Для стандартов с указанной датой действительным является указанное издание, для стандартов без указанной даты действительным является последнее издание документа (со всеми поправками и дополнениями).

* Таблицу соответствия национальных стандартов международным см. по ссылке. - Примечание изготовителя базы данных.

IEC 60034-1 Rotating electrical machines - Part 1: Rating and performance (Вращающиеся электрические машины. Часть 1. Номинальные и рабочие характеристики)

IEC 60034-5 Rotating electrical machines - Part 5: Degrees of protection provided by the integral design of rotating electrical machines (IP code). Classification (Вращающиеся электрические машины. Часть 5. Степени защиты, обеспечиваемые оболочками вращающихся электрических машин (код IP) - Классификация)

IEC 60050-826 International Electrotechnical Vocabulary - Part 826: Electrical installations (Международный электротехнический словарь. Глава 826. Электрические установки)

IEC 60060-1 High-voltage test techniques - Part 1: General definitions and test requirements (Методы высоковольтных испытаний. Часть 1. Основные определения и требования к испытаниям)

IEC 60079 (all parts) Explosive atmospheres (Взрывоопасные среды)

IEC 60079-0 Explosive atmospheres - Part 0: Equipment - General requirements (Взрывоопасные среды. Часть 0. Общие требования)

IEC 60079-1 Explosive atmospheres - Part 1: Equipment protection by flameproof enclosures "d" (Взрывоопасные среды. Часть 1. Оборудование с видом взрывозащиты "взрывонепроницаемые оболочки "d")

IEC 60079-2 Explosive atmospheres - Part 2: Equipment protection by pressurized enclosures "p" (Взрывоопасные среды. Часть 2. Оборудование с видом взрывозащиты "оболочки под избыточным давлением "p")

IEC 60079-5 Explosive atmospheres - Part 5: Equipment protection by powder filling "q" (Взрывоопасные среды. Часть 5. Оборудование с видом взрывозащиты "заполнения порошком "q")

IEC 60079-6 Explosive atmospheres - Part 6: Equipment protection by oil immersion "o" (Взрывоопасные среды. Часть 6. Оборудование с видом взрывозащиты "погружение в масло "o")

IEC 60079-7 Explosive atmospheres - Part 7: Equipment protection by increased safety "e" (Взрывоопасные среды. Часть 7. Оборудование с видом взрывозащиты "повышенная защита вида "e")

IEC 60079-10-1 Explosive atmospheres - Part 10-1: Classification of areas - Explosive gas atmospheres (Взрывоопасные среды. Часть 10-1. Классификация зон - Взрывоопасные газовые среды)

IEC 60079-10-2 Explosive atmospheres - Part 10-2: Classification of areas - Combustible dust atmospheres (Взрывоопасные среды. Часть 10-2. Классификация зон - Взрывоопасные пылевые среды)

IEC 60079-11 Explosive atmospheres - Part 11: Equipment protection by intrinsic safety "i" (Взрывоопасные среды. Часть 11. Оборудование с видом взрывозащиты "искробезопасная электрическая цепь "i")

IEC/TR 60079-13 Explosive atmospheres - Part 13: Equipment protection by pressurized room "p" (Взрывоопасные среды. Часть 13. Оборудование с видом взрывозащиты "помещения под давлением "p")

IEC 60079-15 Explosive atmospheres - Part 15: Equipment protection by type of protection "n" (Взрывоопасные среды. Часть 15. Оборудование с видом взрывозащиты "n")

IEC 60079-16 Electrical apparatus for explosive gas atmospheres - Part 16: Artificial ventilation for the protection of analyzer(s) houses (Оборудование электрическое для взрывоопасных газовых сред. Часть 16. Искусственная вентиляция для защиты помещений, предназначенных для установки анализаторов)

IEC 60079-17 Explosive atmospheres - Part 17: Electrical installations inspection and maintenance (Взрывоопасные среды. Часть 17. Проверка и техническое обслуживание электроустановок)

IEC 60079-18 Explosive atmospheres - Part 18: Equipment protection by encapsulation "m" (Взрывоопасные среды. Часть 18. Оборудование с видом взрывозащиты "герметизация компаундом "m")

IEC 60079-19 Explosive atmospheres - Part 19: Repair, overhaul and reclamation (Взрывоопасные среды. Часть 19. Ремонт, проверка и восстановление)

IEC 60079-26 Explosive atmospheres - Part 26: Equipment with equipment protection level (EPL) Ga (Взрывоопасные среды. Часть 26. Оборудование с уровнем взрывозащиты оборудования Ga)

IEC 60079-27 Explosive atmospheres - Part 27: Fieldbus intrinsically safe concept (FISCO) (Взрывоопасные среды. Часть 27. Концепция искробезопасной системы полевой шины (FISCO))

IEC 60079-28 Explosive atmospheres - Part 28: Protection of equipment and transmission systems using optical radiation (Взрывоопасные среды. Часть 28. Защита оборудования и передающих систем, использующих оптическое излучение)

IEC 60079-29-1 Explosive atmospheres - Part 29-1: Gas detectors - Performance requirements of detectors for flammable gases (Взрывоопасные среды. Часть 29-1. Газоанализаторы. Общие технические требования и методы испытаний газоанализаторов горючих газов)

IEC 60079-29-2 Explosive atmospheres - Part 29-2: Gas detectors - Selection, installation, use and maintenance of detectors for flammable gases and oxygen (Взрывоопасные среды. Часть 29-2. Газоанализаторы. Требования к выбору, монтажу, применению и техническому обслуживанию газоанализаторов горючих газов и кислорода)

IEC 60079-31 Explosive atmospheres - Part 31: Equipment dust ignition protection by enclosure "t" (Взрывоопасные среды - Часть 31: Оборудование с защитой от воспламенения пыли оболочкой "t")

IEC 60243-1 Electrical strength of insulating materials - Test methods - Part 1: Tests at power frequencies (Материалы твердые изоляционные. Методы определения электрической прочности. Часть 1. Испытания на промышленных частотах)

IEC 60332-1-2 Tests on electric and optical cables under fire conditions - Part 1-2: Test for vertical flame propagation for a single insulated wire or cable - Procedure for 1 kW pre-mixed flame (Испытание электрических и оптических кабелей на нераспространение пламени. Часть 1-2. Испытание вертикального распространения пламени для одиночного изолированного провода или кабеля. Процедура для смешанного пламени в 1 кВт (пламени предварительно перемешанной смеси))

IEC 60364 (all parts) Low-voltage electrical installations (Электроустановки низкого напряжения)

IEC 60364-4-41 Low-voltage electrical installations - Part 4-41: Protection for safety - Protection against electric shock (Электроустановки низкого напряжения. Часть 4-41. Защита для безопасности. Защита от поражения током)

IEC 60529 Degrees of protection provided by enclosures (IP code) (Степени защиты, обеспечиваемые оболочкой (код IP))

IEC 60950 (all parts) Information technology equipment. Safety (Оборудование информационных технологий. Безопасность)

IEC 61010-1 Safety requirements for electrical equipment for measurement, control, and laboratory use - Part 1: General requirements (Требования к безопасности электрооборудования для проведения измерений, управления и лабораторного использования. Часть 1. Общие требования)

IEC 61241-0 Electrical apparatus for use in the presence of combustible dust - Part 0: General requirements (Электрооборудование, применяемое в зонах, опасных по воспламенению горючей пыли. Часть 0. Общие требования)

IEC 61241-1 Electrical apparatus for use in the presence of combustible dust - Part 1: Protection by enclosures "tD" (Электрооборудование, применяемое в зонах, опасных по воспламенению горючей пыли. Часть 1. Защита оболочками "tD")

IEC 61241-2-1 Electrical apparatus for use in the presence of combustible dust - Part 2: Test methods; section 1: Methods for determining the minimum ignition temperatures of dust (Электрооборудование, применяемое в зонах, опасных по воспламенению горючей пыли. Часть 2. Методы испытаний. Раздел 1. Методы определения минимальной температуры воспламенения пыли)

IEC 61241-4 Electrical apparatus for use in the presence of combustible dust - Part 4: Type of protection "pD" (Электрооборудование, применяемое в зонах, опасных по воспламенению горючей пыли. Часть 4. Вид взрывозащиты "pD")

IEC 61241-10 Electrical apparatus for use in the presence of combustible dust - Part 10: Classification of areas where combustible dusts are or may be present (Электрооборудование, применяемое в зонах, опасных по воспламенению горючей пыли. Часть 10. Классификация зон, где присутствует или может присутствовать горючая пыль)

IEC 61241-11 Electrical apparatus for use in the presence of combustible dust - Part 11: Protection by intrinsic safety "iD" (Электрооборудование, применяемое в зонах, опасных по воспламенению горючей пыли. Часть 11. Искробезопасное оборудование "iD")

IEC 61285 Industrial-process control - Safety of analyser houses (Управление производственным процессом - Безопасность помещений, предназначенных для установки анализаторов)

IEC 61558-2-6 Safety of power transformers, power supply units and similar - Part 2: Particular requirements for safety isolating transformers for general use (Трансформаторы силовые, блоки питания и аналогичная продукция. Безопасность. Часть 2. Частные требования к изолирующим трансформаторам безопасности общего назначения)

IEC 62305-3 Protection against lightning - Part 3: Physical damage to structures and life hazard (Молниезащита. Часть 3. Физическое (механическое) повреждение сооружений и опасность для жизни)

ISO 10807 Pipework - Corrugated flexible metallic hose assemblies for the protection of electrical cables in explosive atmospheres (Трубы - гофрированные гибкие металлические рукава для защиты электрических кабелей во взрывоопасных средах)

3 Термины и определения

В настоящем стандарте применены следующие термины с соответствующими определениями в дополнение к требованиям, приведенным в IEC 60079-0.

Примечание - Дополнительные определения, относящиеся к взрывоопасным средам, приведены в стандарте IEC 60050-426 [1].

3.1 Общие требования

3.1.1 компетентный орган (competent body): Лицо или организация, которые могут подтвердить техническую компетентность и соответствующие навыки персонала для проведения необходимых оценок при рассмотрении аспектов безопасности.

3.1.2 пакет проверочных документов (verification dossier): Пакет документов, показывающих соответствие электрооборудования и установок.

3.1.3 электрооборудование (electrical equipment): Технические устройства, применяемые целиком или по частям и предназначенные для использования электрической энергии.

Примечание - Кроме того, такие устройства осуществляют генерирование, передачу, распределение, хранение, измерение, регулирование, преобразование и потребление электроэнергии, а также включают в себя средства для ее передачи.

3.2 Взрывоопасные зоны (hazardous areas)

3.2.1 взрывоопасная зона (hazardous area): Зона, в которой присутствует взрывоопасная газовая среда или ее присутствие возможно в таких количествах, что для безопасного применения электрооборудования требуется применение специальных мер при конструировании, монтаже и эксплуатации оборудования.

Примечание - В настоящем стандарте "зона" - трехмерная область или пространство.

3.2.2 невзрывоопасная зона (non-hazardous area): Зона, в которой не ожидается присутствие взрывоопасной газовой среды в количествах, требующих применения специальных мер предосторожности при конструировании, монтаже и эксплуатации оборудования.

3.2.3 группа (электрооборудования для взрывоопасной среды) [(group of an electrical equipment for explosive atmospheres)]: Классификация электрооборудования в зависимости от вида взрывоопасной среды, для которой оно предназначено.

Примечание - Электрооборудование для использования во взрывоопасных средах подразделяется на три группы:

- I - электрооборудование, предназначенное для применения в подземных выработках шахт и их наземных строений, опасных по рудничному газу и (или) горючей угольной пыли;

- II (которая может подразделяться на подгруппы) - электрооборудование, предназначенное для применения в местах, опасных по взрывоопасным газовым средам (кроме подземных выработок шахт и их наземных строений) (см. 5.5);

- III (которая может подразделяться на подгруппы) - электрооборудование, предназначенное для применения в местах, опасных по взрывоопасным пылевым средам (кроме подземных выработок шахт и их наземных строений) (см. 5.5).

3.2.4 комбинированная смесь (hybrid mixture): Смесь горючего газа или пара с пылью.

Примечание - Согласно IEC 60079-10-2 под термином "пыль" понимается горючая пыль и горючие летучие частицы.

3.2.5 максимальная допустимая температура поверхности (maximum permissible surface temperature): Наибольшая температура поверхности электрооборудования, которая может быть в процессе эксплуатации без возникновения воспламенения.

Примечание - Данное определение не применяют для газов. Максимальная допустимая температура поверхности зависит от вида пыли, которая присутствует в виде облака или слоя. Если присутствует слой пыли, то максимальная допустимая температура поверхности будет зависеть от толщины слоя пыли и применения коэффициента безопасности. См. IEC 60079-0.

3.2.6 зоны (zones): Взрывоопасные пространства, классифицирующиеся на зоны по вероятности возникновения и продолжительности присутствия взрывоопасной среды.

3.2.7 зона класса 0 (zone 0): Зона, в которой взрывоопасная среда из смеси воздуха с горючими веществами в форме газа, пара или тумана присутствует постоянно, в течение длительного периода или часто.

3.2.8 зона класса 1 (zone 1): Зона, в которой существует вероятность присутствия взрывоопасной среды из смеси воздуха с горючими веществами в форме газа, пара или тумана в нормальных условиях эксплуатации.

3.2.9 зона класса 2 (zone 2): Зона, в которой присутствие взрывоопасной среды в нормальных условиях эксплуатации маловероятно, возникает редко и сохраняется очень непродолжительное время.

3.2.10 зона класса 20 (zone 20): Зона, в которой взрывоопасная среда в виде облака горючей пыли в воздухе присутствует постоянно, часто или в течение длительного периода времени.

3.2.11 зона класса 21 (zone 21): Зона, в которой время от времени вероятно появление взрывоопасной среды в виде облака горючей пыли в воздухе при нормальном режиме эксплуатации.

3.2.12 зона класса 22 (zone 22): Зона, в которой маловероятно появление взрывоопасной среды в виде облака горючей пыли в воздухе при нормальном режиме эксплуатации, но, если горючая пыль появляется, то сохраняется в течение короткого периода времени.

3.3 Взрывонепроницаемая оболочка (Flameproof enclosure)

3.3.1 взрывонепроницаемая оболочка "d" (flameproof enclosure "d"): Оболочка, в которой заключенные в нее части способны воспламенить взрывоопасную газовую среду и которая способна выдерживать давление внутреннего взрыва взрывоопасной смеси без передачи воспламенения во взрывоопасную газоздушную среду, окружающую оболочку.

3.3.2 поджатие (pressure piling): Повышение давления газовой смеси в отсеке или отделении оболочки в результате ее первоначального воспламенения в смежном отсеке или отделении оболочки.

Примечание - Это может создать максимальное давление выше ожидаемого.

3.4 Защита вида "е" (Increased safety)

3.4.1 защита вида "е" (increased safety "e"): Вид взрывозащиты электрооборудования, использующий дополнительные меры против возможного повышения температуры, а также возникновения дуговых разрядов и искрения в нормальном или в указанном аварийном режиме работы.

3.4.2 начальный пусковой ток I_A (initial starting current I_A): Наибольшее действующее значение тока, потребляемого заторможенным электродвигателем переменного тока с короткозамкнутым ротором или электромагнитом переменного тока, у которого якорь установлен так, что создается максимальный воздушный зазор при номинальных значениях напряжения и частоты.

3.4.3 кратность пускового тока I_A/I_N (starting current ratio I_A/I_N): Отношение значения начального пускового тока I_A к значению номинального тока I_N .

3.4.4 время t_E (time t_E): Время нагрева начальным пусковым током I_A обмотки переменного тока ротора или статора от температуры, достигаемой в номинальном режиме работы, до предельной температуры при максимальной температуре окружающей среды.

3.5 Искробезопасность "i" (Intrinsic safety - general)

3.5.1.1 искробезопасность "i" (intrinsic safety "i"): Вид взрывозащиты, основанный на ограничении электрической энергии в электрооборудовании и неизолированных токопроводящих частях, которые подвергаются воздействию взрывоопасной среды, до значения ниже уровня, вызывающего воспламенение от искрения или теплового эффекта.

3.5.1.2 связанное электрооборудование (associated electrical apparatus): Электрооборудование, которое содержит как искробезопасные, так и искроопасные цепи и конструкцией которого исключена возможность отрицательного влияния искроопасных цепей на искробезопасные.

Примечание - Связанное электрооборудование может:

a) иметь взрывозащиту другого вида, указанную в IEC 60079-0 и соответствующую требованиям применения во взрывоопасной среде;

b) не иметь специальных конструктивных решений, обеспечивающих взрывозащиту, например регистрирующего прибора, расположенного вне взрывоопасной среды с входной искробезопасной цепью терморпары, установленной во взрывоопасной среде.

3.5.1.3 искробезопасное электрооборудование (intrinsically safe apparatus): Электрооборудование, в котором все цепи являются искробезопасными.

3.5.2 гальваническая развязка (galvanic isolation): Соединение элементов электрической схемы в искробезопасном или связанном электрооборудовании, при котором передача сигнала или мощности между двумя электрическими цепями осуществляется без прямого электрического контакта между ними.

Примечание - Для гальванической развязки часто используют либо магнитные (трансформаторы или реле), либо оптронные элементы.

3.5.3 простое электрооборудование (simple apparatus): Электрическое устройство или совокупность электрических устройств простой конструкции с установленными значениями электрических параметров, которые соответствуют параметрам искробезопасной электрической цепи, в которой они используются.

3.5.4 искробезопасная цепь (intrinsically safe circuit): Электрическая цепь, в которой любые искрения или тепловое воздействие в предписанных в IEC 60079-11 нормальном режиме работы и повреждениях не способны вызывать воспламенение конкретной взрывоопасной среды.

Примечание - Искробезопасная цепь может также содержать связанное электрооборудование.

3.5.5 искробезопасная электрическая система (intrinsically safe electrical system): Совокупность соединенных между собой электрических устройств, указанных в технической документации, в которой цепи или их части, предназначенные для применения во взрывоопасной среде, являются искробезопасными.

3.5.6 часть искробезопасной цепи (intrinsically safe sub-circuit): Участок искробезопасной цепи, гальванически развязанный от другого участка или других участков той же самой искробезопасной цепи.

3.6 Искробезопасные параметры (Intrinsic safety parameters)

3.6.1 максимальное отношение внешней индуктивности к сопротивлению (L_0/R_0) [(maximum external inductance to resistance ratio (L_0/R_0))]: Отношение значений максимальной внешней индуктивности к активному сопротивлению любой внешней цепи.

3.7 Заполнение или продувка под избыточным давлением (Pressurization)

3.7.1 заполнение или продувка под избыточным давлением "р" (pressurization "p"): Метод предотвращения проникновения внешней среды в оболочку, путем поддержания давления защитного газа в ней выше давления внешней среды.

Примечание - Вид взрывозащиты "Оболочка под избыточным давлением" должен соответствовать требованиям IEC 60079-2 к уровням взрывозащиты "рxb", "руб" или "pzc".

3.7.2 непрерывное разбавление (поток) [continuous dilution (flow)]: Непрерывная подача защитного газа после предпусковой продувки с такой интенсивностью, что концентрация горючего газа или пара внутри продуваемой оболочки поддерживается на уровне, находящемся вне концентрационных пределов распространения пламени в зоне любого потенциального источника воспламенения (находящегося вне зоны разбавления).

Примечание - Зона разбавления - область около внутреннего источника утечки, где концентрация воспламеняющегося вещества не снижена до безопасного уровня.

3.7.3 компенсация утечки (leakage compensation): Обеспечение потока защитного газа, достаточного для компенсации утечки из продуваемой оболочки и ее трубопроводов.

3.7.4 статическое избыточное давление (static pressurization): Поддержание избыточного давления в объеме оболочки без добавления защитного газа во взрывоопасной зоне.

3.8 Защита вида "n" (type of protection "n")

3.8.1 защита вида "n" (type of protection "n"): Вид взрывозащиты, применяемый в электрооборудовании, при котором в нормальном режиме работы и в некоторых, заранее оговоренных аварийных режимах работы, воспламенение окружающей взрывоопасной среды невозможно.

Примечания

1 Данный вид взрывозащиты должен соответствовать требованиям стандарта IEC 60079-15 к видам взрывозащиты "nA", "nC" и "nR".

2 Требования стандарта на электрооборудование должны гарантировать, что вероятность возникновения неисправности, способной вызвать воспламенение, невелика.

3 Примером заранее оговоренного аварийного режима работы является светильник с перегоревшей лампой.

3.8.2 искробезопасное электрооборудование (energy-limited apparatus): Электрооборудование, в котором цепи и компоненты выполнены в соответствии с концепцией ограничения энергии.

3.8.3 связанное искробезопасное электрооборудование (associated energy-limited apparatus): Электрооборудование, которое содержит как искробезопасные, так и искроопасные цепи и конструкцией которого исключена возможность отрицательного влияния искроопасных цепей на искробезопасные.

3.9 Масляное заполнение оболочки "o" (oil-immersion "o"): Вид взрывозащиты, при котором электрооборудование или части электрооборудования погружены в защитную жидкость так, что взрывоопасная газовая среда, которая может быть над жидкостью или снаружи оболочки, не может воспламениться.

3.10 кварцевое заполнение оболочки "q" (powder filling "q"): Вид взрывозащиты, при котором части, способные воспламенить взрывоопасную газовую смесь, фиксируются в определенном положении и полностью окружены заполнителем, предотвращающим воспламенение окружающей взрывоопасной среды.

Примечание - Вид взрывозащиты не препятствует проникновению окружающей взрывоопасной газовой среды в оборудование и компоненты и возможности ее воспламенения цепями. Однако, благодаря малому свободному объему в заполняющем материале и подавлению пламени, которое может проходить по путям в заполняющем материале, предотвращается распространение взрыва в окружающую взрывоопасную газовую среду.

3.11 Герметизация компаундом "m" (encapsulation "m"): Вид взрывозащиты, при которой части электрооборудования, способные воспламенить взрывоопасную среду за счет искрения или нагрева, заключаются в компаунд таким образом, чтобы взрывоопасная среда не могла воспламениться при эксплуатации или монтаже.

Примечание - Вид взрывозащиты "герметизация компаундом" должен соответствовать требованиям стандарта IEC 60079-18 к видам взрывозащиты "ma", "mb" или "mc".

3.12 Защита оболочкой "t" (protection by enclosure "t"): Вид защиты, при котором электрооборудование полностью защищено оболочкой для исключения возможности воспламенения слоя или облака пыли.

3.13 Системы электроснабжения (Electrical supply systems)

3.13.1 защитное сверхнизкое напряжение (ЗСНН) [protective extra-low voltage (PELV)]: Система сверхнизкого напряжения, в которой значение напряжения не превышает значения сверхнизкого напряжения:

- в нормальных условиях эксплуатации;
- при применении одной неисправности, кроме случаев короткого замыкания на землю в других электрических цепях.

[МЭС 826-12-32]

3.13.2 система безопасного сверхнизкого напряжения (БСНН) [(safety extra-low voltage (SELV)]: Система сверхнизкого напряжения, в которой значение напряжения не превышает значения сверхнизкого напряжения:

- в нормальных условиях эксплуатации;
- при применении одной неисправности, включая случаи короткого замыкания на землю в других электрических цепях.

[МЭС 826-12-31]

3.14 Оборудование (equipment)

3.14.1 Стационарное (fixed)

Оборудование под напряжением, закрепленное на несущей конструкции или другим способом в определенном месте.

[МЭС 826-07-07]

3.14.2 Передвижное (transportable)

Оборудование под напряжением, не предназначенное для переноса персоналом и не закрепленное в определенном месте.

3.14.3 **Переносное** (portable)

Оборудование под напряжением, предназначенное для переноса персоналом.

3.14.4 **Персонального применения** (personal)

Оборудование, которое при эксплуатации поддерживается персоналом.

3.15 **Радиочастотная идентификация** (radio frequency identification):

Технология сбора данных, использующая электронные этикетки, которые содержат данные. Этикетка, также известная как "транспондер" или "шильдик", состоит из микросхемы для радиочастотной идентификации, прикрепленной к антенне. Этикетки, передающие информацию в диапазоне килогерц, мегагерц и гигагерц, могут питаться от батареи или получать питание от радиочастотных волн устройства опроса/чтения.

4 Общие положения

4.1 Общие требования

Взрывоопасные зоны разделены на зоны класса 0, 1 и 2 по газу и пару согласно IEC 60079-10-1 и на зоны класса 20, 21 и 22 по горючей пыли согласно IEC 60079-10-2 для облегчения выбора необходимого электрооборудования и проектирования соответствующих электроустановок.

Электрооборудование должно, как правило, размещаться вне взрывоопасных зон. Если это невозможно, его следует устанавливать в зоне с наименьшим уровнем взрывозащиты оборудования.

Электроустановки во взрывоопасных зонах должны удовлетворять соответствующим требованиям к электроустановкам общего назначения. Однако требования к установкам вне взрывоопасных зон не подходят для установок во взрывоопасных зонах.

Электрооборудование и материалы следует использовать в пределах значений их электрических номинальных характеристик по мощности, напряжению, току, частоте, режиму работы и других подобных характеристик, несоответствие которым могло бы повлиять на безопасность электроустановки. В частности, должны быть предприняты меры, гарантирующие соответствие значений напряжения и частоты параметрам питающей сети, к которой электрооборудование подсоединено, и что температурная классификация соответствует напряжению, частоте, и т. д.

Примечание - Изделия, предназначенные для применения во взрывоопасных зонах, обычно спроектированы в соответствии с требованиями к напряжениям IEC 60038. Если напряжение источника питания выходит за пределы стандартных значений напряжения, то оборудование должно быть специально выбрано и сертифицировано.

Все электрооборудование и электропроводка во взрывоопасных зонах должны быть выбраны и установлены в соответствии с разделами 5-13 и дополнительными требованиями для защиты конкретного вида (разделы 14-23).

Электроустановки должны быть спроектированы, а электрооборудование и материалы установлены с учетом обеспечения свободного доступа для проверок и обслуживания (см. IEC 60079-17).

Электрооборудование и электроустановки, используемые в особых обстоятельствах, например, при научных исследованиях, модернизации, при разработке и др., где взрывозащищенное оборудование не применяют, могут не соответствовать требованиям настоящего стандарта, если они находятся под надзором специально обученного персонала и, по крайней мере, обеспечивается одна из следующих мер:

- отсутствует взрывоопасная среда;
- установлено, что это электрооборудование будет отключено в случае появления взрывоопасной среды, а воспламенение после отключения, например, из-за нагретых частей, не произойдет;
- установлено, что персонал и окружающая среда не будут подвергаться опасности при возникновении пожара или взрыва.

Кроме того, необходимые меры безопасности должны быть доведены в письменной форме до сведения персонала, который должен:

- знать требования настоящего стандарта, а также других стандартов и норм, относящихся к устанавливаемому электрооборудованию и электроустановкам и определяющих порядок его использования в опасных зонах;
- иметь доступ ко всей информации, необходимой для оценки безопасности.

4.2 Документация

Необходимо гарантировать, что любые установки соответствуют сертификату на оборудование (см. раздел 5), требованиям настоящего стандарта и другим специальным требованиям, применяемым для предприятия, на котором находится установка. Для каждой установки должен быть подготовлен пакет проверочных документов, который необходимо хранить на предприятии. Если этот пакет хранится в другом месте, то на предприятии должен находиться документ с указанием владельца или владельцев и места, где хранится информация, копии которой можно предоставить в случае необходимости.

Примечание - Пакет проверочных документов может храниться в бумажном или электронном виде. Юридически приемлемая форма документов может быть изменена в зависимости от способов, допускаемых в соответствии с законодательством различных стран.

Для правильного монтажа новой или модернизации существующей электроустановки необходимы следующие документы, дополнительные к имеющимся для электроустановки общего применения:

РАБОЧАЯ ПЛОЩАДКА

- документы по классификации взрывоопасной зоны (см. IEC 60079-10-1 и IEC 60079-10-2), включая планы классификации и размеры взрывоопасных зон, а также деление на классы (с указанием максимальной допустимой толщины слоя пыли, если присутствует горючая пыль);

- дополнительная оценка последствий воспламенения (см. 5.3);

- классификация газа, пара или пыли в зависимости от группы или подгруппы электрооборудования;

- температурный класс или температура самовоспламенения данного газа или пара;

- характеристики материала, включая удельное сопротивление, минимальную температуру самовоспламенения облака горючей пыли, минимальную температуру самовоспламенения слоя горючей пыли и минимальную энергию воспламенения облака горючей пыли;

- внешние источники и температура окружающей среды (см. 5.9).

Примечание - Полученная документация должна также включать информацию о техническом обслуживании и ремонте в соответствии с требованиями IEC 60079-17 и IEC 60079-19.

ОБОРУДОВАНИЕ

- инструкции изготовителя по выбору, монтажу и первоначальной проверке;
- документы, в которых изложены особые условия применения электрооборудования, которое в маркировке взрывозащиты имеет знак "X";
- техническое описание искробезопасной системы (см. 16.2.2.4);
- сведения о необходимых расчетах, например, для скорости предпусковой продувки инструментов или помещений, предназначенных для установки анализаторов;
- декларация изготовителя/квалифицированного лица (см. 4.4.2).

МОНТАЖ

- информация, необходимая для правильного монтажа оборудования, представленная в форме, удобной для персонала, отвечающего за эту деятельность (см. IEC 60079-0, раздел "Руководство по эксплуатации");
- документы, подтверждающие соответствие оборудования требованиям данной зоны и воздействующей окружающей среде, например, температурный класс, вид взрывозащиты, код IP, устойчивость к коррозии;
- схемы электрических соединений с подробной информацией о проводниках;
- список допустимых вариантов систем кабельных вводов в соответствии с требованиями к определенным видам взрывозащиты;
- схемы и чертежи электрических цепей;
- записи о проведении первоначальной проверки (см. приложение С).

Примечание - Записи о проведении проверки сборочных единиц (узлов) или предварительно установленных единиц могут быть приняты как часть записей о проведении первоначальной проверки.

ПЕРСОНАЛ

- свидетельство о компетенции персонала (см. приложение А).

4.3 Первоначальная проверка

Монтаж оборудования необходимо осуществлять в соответствии с его документацией. Заменяемые элементы должны быть правильного типа и иметь правильные номинальные характеристики. После завершения монтажа и до первой эксплуатации необходимо провести детальную первоначальную проверку оборудования и установки в соответствии с приложением С согласно уровню детальной проверки по IEC 60079-17.

Примечание - Дополнительная информация о проведении первоначальной проверки приведена в IEC 60079-17.

4.4 Обеспечение соответствия электрооборудования

4.4.1 Электрооборудование, сертифицированное в соответствии со стандартами IEC

4.4.1.1 Общие положения

Сертифицированное оборудование согласно сериям стандартов IEC 60079, или IEC 61241 отвечает требованиям к взрывоопасным зонам при выборе и установке в соответствии с настоящим стандартом.

4.4.1.2 Стандарты IEC

Требования настоящего стандарта основаны на действующих изданиях стандартов серии IEC 60079. Требования, использованные при проведении испытаний и сертификации оборудования по предыдущему изданию стандарта, могут не соответствовать требованиям, указанным в настоящем стандарте.

Примечания

1 Следует проверить, есть ли технические отличия в требованиях действующих изданий. Может понадобиться применение дополнительных мер для обеспечения безопасной эксплуатации.

2 Информация о действующих изданиях стандартов IEC по безопасности изделий или оборудованию, предназначенному для применения во взрывоопасных средах, размещается на сайте IEC. Информация об изменениях, связанных с предыдущими изданиями, также публикуется в предисловиях стандартов.

4.4.2 Электрооборудование, несертифицированное в соответствии со стандартами IEC

Кроме простого оборудования, используемого в искробезопасной цепи, выбор оборудования, несертифицированного или сертифицированного по другим стандартам, не указанным в 4.4.1, для применения во взрывоопасной зоне должен быть ограничен исключительными обстоятельствами, в которых подходящее сертифицированное оборудование не доступно. Пользователь, изготовитель или третья сторона должны подтвердить необходимость использования такого оборудования наряду с монтажом и требованиям маркировки и внести это в комплект документов о проверке. Требования настоящего стандарта, которые соответствуют этим условиям, могут не применяться.

4.4.3 Выбор отремонтированного, находившегося в резерве или бывшего в эксплуатации оборудования

Если необходимо осуществить монтаж находившегося в резерве, бывшего в эксплуатации и отремонтированного оборудования в новую установку, то оно может повторно использоваться только в следующих случаях:

a) если проверено, что оборудование не подвергалось изменениям и отвечает требованиям первоначальной сертификации (с учетом любого ремонта или проверки);

b) если любые изменения в стандартах по оборудованию, относящиеся к рассматриваемому вопросу, не нуждаются в дополнительных мерах предосторожности;

c) основные требования, использованные при сертификации изделия, не противоречат требованиям, указанным в настоящем стандарте.

Примечания

1 Процесс введения оборудования, спецификация которого не совпадает с существующей установкой, может привести к тому, что такая установка будет считаться "новой".

2 Когда оборудование имеет двойную независимую сертификацию (например, как искробезопасное оборудование и оборудование во взрывонепроницаемой оболочке), следует обращать внимание на то, чтобы вид защиты, применяемый для его нового местонахождения, не был нарушен в условиях его первоначального использования и обслуживания. Различные виды защиты имеют различные требования к обслуживанию. Что касается выше указанного случая, оборудование, первоначально установленное как оборудование во взрывонепроницаемой оболочке, должно использоваться только как оборудование во взрывонепроницаемой оболочке, если не может быть подтверждено, что не было повреждений безопасных компонентов в искробезопасной внешней цепи, от которой зависит безопасность, например, повреждение от перенапряжения на зажимах источников питания. Если оборудование первоначально было установлено как искробезопасное, то прежде, чем использовать его как оборудование во взрывонепроницаемой оболочке, необходимо провести проверку, чтобы убедиться, что не были повреждены зазоры соединений частей оболочки.

4.5 Квалификация персонала

Проектирование установки, выбор и монтаж оборудования, на которое распространяется действие настоящего стандарта, должно проводиться только квалифицированным персоналом (ответственными лицами, квалифицированными рабочими и проектировщиками), чья подготовка включает в себя знание инструкций по различным видам защиты и практику по установке, знания соответствующих правил и норм и общие принципы классификации зон. Квалифицированный персонал должен обладать компетенцией, соответствующей виду проводимой работы (см. приложение А).

Персонал должен регулярно проходить необходимое обучение.

Примечание - Для проверки компетенции используется обучающая и оценочная структура, соответствующая национальным нормам или стандартам либо требованиям потребителя.

5 Выбор электрооборудования (кроме кабелей и электропроводки в трубах)

5.1 Требования к информации

Для выбора электрооборудования, соответствующего классу взрывоопасной зоны, необходима следующая информация:

- класс взрывоопасной зоны с учетом требований к уровню взрывозащиты оборудования;
- классификация газа, пара или пыли в зависимости от группы или подгруппы электрооборудования;
- температурный класс или температура самовоспламенения данного газа или пара;
- минимальная температура самовоспламенения облака горючей пыли, минимальная температура самовоспламенения слоя горючей пыли и минимальная энергия зажигания облака горючей пыли;
- предполагаемое применение оборудования;
- внешние источники и температура окружающей среды.

Настоятельно рекомендуется, чтобы требования к уровню взрывозащиты оборудования были указаны на чертеже классификации зон, даже если не была проведена оценка риска последствий (см. 5.3).

5.2 Зоны

Взрывоопасные зоны подразделяют на классы. Деление на классы не принимает во внимание возможные последствия взрыва.

Примечание - Предыдущее издание настоящего стандарта разделяло виды защиты в соответствии с делением на зоны, исходя из того, что чем чаще присутствие взрывоопасной среды, тем выше уровень защиты от возможности возникновения источника воспламенения.

5.3 Определение уровней взрывозащиты оборудования для зон

Если в документации на оборудование определен только класс зоны, то стандартный выбор уровней взрывозащиты электрооборудования должен проводиться в соответствии с таблицей 1.

Таблица 1 - Уровни взрывозащиты электрооборудования в случаях, когда определены только классы зоны

Зона класса	Разрешенные уровни взрывозащиты электрооборудования (EPLs)
0	Ga
1	Ga или Gb
2	Ga, Gb или Gc
20	Da
21	Da или Db
22	Da, Db или Dc

Если уровни взрывозащиты электрооборудования определены в документации, то для выбора электрооборудования необходимо руководствоваться требованиями, указанными в таблице 2.

Примечание - Помимо стандартного соотношения уровней взрывозащиты электрооборудования и класса зон, указанного в таблице 1, уровни взрывозащиты электрооборудования определяются по риску с учетом последствий воспламенения. В данном случае при определенных условиях необходим более высокий или более низкий уровень взрывозащиты, чем приведено в таблице 1 (см. IEC 60079-10-1 и IEC 60079-10-2).

5.4 Выбор электрооборудования согласно уровню взрывозащиты электрооборудования

5.4.1 Общие положения

Соответствие оборудования для новой установки или эксплуатации оборудования должно быть проверено согласно разделу 4.4.

5.4.2 Соотношение между уровнем и видом взрывозащиты электрооборудования

Виды взрывозащиты согласно стандартам IEC соотносятся с уровнями взрывозащиты оборудования в соответствии с таблицей 2.

Таблица 2 - Зависимость между видами и уровнями взрывозащиты

Уровень взрывозащиты оборудования	Вид взрывозащиты	Обозначение	Соответствующий стандарт IEC
Ga	Искробезопасная электрическая цепь	"ia"	60079-11
	Герметизация компаундом	"ma"	60079-18
	Два независимых вида взрывозащиты, каждый отвечающий уровню взрывозащиты Gb	-	60079-26
	Взрывозащита оборудования и передающих систем, использующих оптическое излучение	"op is"	60079-28
Gb	Взрывонепроницаемые оболочки	"d"	60079-1
	Повышенная защита	"e"	60079-7
	Искробезопасная электрическая цепь	"ib"	60079-11
	Герметизация компаундом	"mb"	60079-18
	Масляное заполнение	"o"	60079-6
	Оболочки под избыточным давлением	"p", "pxb" или "pyb"	60079-2
	Кварцевое заполнение	"q"	60079-5

	Концепция искробезопасной системы полевой шины (FISCO)	-	60079-27
	Взрывозащита оборудования и передающих систем, использующих оптическое излучение	"op is" "op sh" "op pr"	60079-28
Gc	Искробезопасная электрическая цепь	"ic"	60079-11
	Герметизация компаундом	"mc"	60079-18
	Неискрящее электрооборудование	"n" или "nA"	60079-15
	Ограниченный пропуск газа	"nR"	60079-15
	Искрящее оборудование	"nC"	60079-15
	Оболочки под избыточным давлением	"pzc"	60079-2
	Взрывозащита оборудования и передающих систем, использующих оптическое излучение	"op is" "op sh" "op pr"	60079-28
Da	Герметизация компаундом	"ma"	60079-18
	Защита оболочкой	"ta"	60079-31
	Искробезопасная электрическая цепь	"ia"	60079-11 или 61241-11

Db	Герметизация компаундом	"mb"	60079-18
	Защита оболочкой	"tb" или "tD"	60079-31 или 61241-1
	Оболочки под избыточным давлением	"pD"	61241-4
	Искробезопасная электрическая цепь	"ib"	60079-11 или 61241-11
Dc	Герметизация компаундом	"mc"	60079-18
	Защита оболочкой	"tc" или "tD"	60079-31 или 61241-1
	Оболочки под избыточным давлением	"pD"	61241-4
	Искробезопасная электрическая цепь	"ic"	60079-11 или 61241-11

5.4.3 Электрооборудование, предназначенное для использования в зонах с уровнем взрывозащиты Ga или Da

Электрооборудование и электрические цепи применяют в зонах, требующих уровень взрывозащиты Ga или Da, если электрооборудование имеет либо маркировку уровня взрывозащиты Ga или Da, либо вид взрывозащиты, указанный в таблице 2 и отвечающий требованиям данного уровня взрывозащиты. Установка должна отвечать требованиям настоящего стандарта в соответствии с применяемым видом взрывозащиты, так же как в случае, когда установка имеет маркировку Ga в соответствии со стандартом IEC 60079-26 на комбинированные виды взрывозащиты.

5.4.4 Электрооборудование, предназначенное для использования в зонах с уровнем взрывозащиты Gb или Db

Электрооборудование и электрические цепи применяют в зонах, требующих уровень взрывозащиты Gb или Db, если оно имеет либо маркировку уровня взрывозащиты Ga или Gb и Da или Db, либо вид взрывозащиты, указанный в таблице 2 и отвечающий требованиям уровням взрывозащиты Ga или Gb, Da или Db. Установка должна отвечать требованиям настоящего стандарта в соответствии с применяемым видом защиты.

Если оборудование, отвечающее требованиям к уровню взрывозащиты Ga или Da, установлено в зоне, где необходимо использовать только электрооборудование с уровнем взрывозащиты Gb или Db, то оно должно быть установлено в соответствии с требованиями всех применяемых видов взрывозащиты, кроме случаев, когда применяют дополнительные требования на отдельные виды взрывозащиты.

5.4.5 Электрооборудование, предназначенное для использования в зонах с уровнем взрывозащиты Gc или Dc

Электрооборудование и электрические цепи применяют в зонах, требующих уровень взрывозащиты Gc или Dc, если оно имеет либо маркировку уровня взрывозащиты Ga, Gb или Gc и Da, Db или Dc, либо вид взрывозащиты, указанный в таблице 2. Установка должна отвечать требованиям настоящего стандарта в соответствии с применяемым видом защиты.

Если оборудование, отвечающее требованиям к уровню взрывозащиты Ga или Gb и Da или Db, установлено в зоне, где необходимо использовать только электрооборудование с уровнем взрывозащиты Gc или Dc, то оно должно быть установлено в соответствии с требованиями всех применяемых видов взрывозащиты, кроме случаев, когда применяют дополнительные требования на отдельные виды взрывозащиты.

5.5 Выбор электрооборудования согласно классификации оборудования по группам

Электрооборудование должно быть выбрано в соответствии с таблицей 3.

Таблица 3 - Зависимость между категорией взрывоопасной смеси газа/пара, характеристикой взрывоопасной пылевой среды и подгруппой электрооборудования

Категория взрывоопасной смеси газа/пара	Допустимая группа или подгруппа электрооборудования
IIA	II, IIA, IIB или IIC
IIB	II, IIB или IIC
IIC	II или IIC
IIIA	IIIA, IIIB или IIIC
IIIB	IIIB или IIIC
IIIC	IIIC

Если электрооборудование согласно маркировке рассчитано на применение с определенным газом или паром, его нельзя использовать с другими газами или парами без проведения оценки со стороны компетентного органа, а также результатов оценки, показывающих, что его можно использовать.

5.6 Выбор согласно температуре самовоспламенения газа или пара и температуры окружающей среды

5.6.1 Общие положения

Электрооборудование следует выбирать таким образом, чтобы максимальная температура его поверхности не превышала температуры самовоспламенения любого газа, пара или пыли, которые могут присутствовать во взрывоопасной зоне.

Если в маркировке электрооборудования не указан диапазон температуры окружающей среды, электрооборудование должно использоваться только при температурах от минус 20 °С до плюс 40 °С. Если в маркировке электрооборудования указан диапазон температур окружающей среды, электрооборудование сконструировано для использования в этом диапазоне.

При температуре окружающей среды, выходящей за пределы температурного диапазона, или при температурном влиянии других факторов, например, при эксплуатационной температуре или воздействии солнечного света оборудование должно быть проверено на пригодность для использования и зафиксировано документально.

Примечание - На кабельных вводах нет маркировки температурного класса или диапазона эксплуатационной температуры окружающей среды. Они не имеют эксплуатационной температуры и если в маркировке не указано иное, то температурный диапазон эксплуатационной температуры принимают по умолчанию от минус 20 °С до плюс 80 °С. Если необходимы другие значения эксплуатационной температуры, то следует проверить на пригодность для использования данных кабельных вводов и связанных частей.

5.6.2 Газ или пар

Обозначения температурных классов для маркировки электрооборудования приведены в таблице 1.

Таблица 4 - Зависимость между температурными классами электрооборудования и температурой самовоспламенения газа или пара

Температурный класс в соответствии с классификацией зон	Температура самовоспламенения газа или пара, °С	Допустимые температурные классы оборудования
T1	>450	T1-T6
T2	>300	T2-T6
T3	>200	T3-T6
T4	>135	T4-T6
T5	>100	T5-T6
T6	>85	T6

5.6.3 Пыль

5.6.3.1 Общие положения

Увеличение толщины слоя пыли оказывает влияние на два ее свойства: уменьшает значение минимальной температуры самовоспламенения и увеличивает теплоизоляцию.

Значение максимальной допустимой температуры поверхности для оборудования определяют с помощью вычитания значения коэффициента безопасности из значения минимальной температуры самовоспламенения рассматриваемой пыли при проведении испытаний способами, указанными в IEC 61241-2-1 (ISO/IEC 80079-20-2 в процессе разработки) для облаков и слоев пыли.

Для установок, где толщина слоя пыли больше 5 мм, значение максимальной температуры должно быть определено с учетом толщины слоя и всех характеристик используемого(ых) материала(ов). Примеры слоев пыли избыточной толщины приведены в приложении L.

5.6.3.2 Температурное ограничение при наличии облаков пыли

Максимальное значение температуры поверхности оборудования во время испытания при отсутствии пыли в соответствии с методом IEC 60079-0 не должно превышать двух третьих минимального значения температуры самовоспламенения в °С рассматриваемой пылевоздушной смеси:

$$T_{\max} = 2/3 T_{\text{CL}},$$

где T_{CL} - минимальная температура самовоспламенения облака пыли.

5.6.3.3 Температурное ограничение при наличии слоев пыли

Толщиной до 5 мм:

Значение максимальной температуры поверхности электрооборудования во время испытания при отсутствии пыли в соответствии с методом IEC 60079-0 не должно превышать на 75 °C ниже минимальной температуры самовоспламенения слоев рассматриваемой пыли толщиной 5 мм.

$$T_{\max} = T_{5\text{ мм}} - 75\text{ °C},$$

где $T_{5\text{ мм}}$ - минимальная температура самовоспламенения слоя пыли толщиной 5 мм.

Толщиной от 5 мм до 50 мм:

Если на электрооборудовании может образовываться слой пыли толщиной от 5 мм, то значение максимальной допустимой температуры поверхности должно быть снижено. На рисунке 1 приведены примеры снижения максимальной допустимой температуры поверхности оборудования, используемого в присутствии пыли, минимальная температура самовоспламенения которой превышает 250 °C для слоя толщиной 5 мм в зависимости от увеличения толщины слоев.

Для слоев пыли от 50 мм см 5.6.3.4.

Примечание - До применения информации данного графика должна быть сделана ссылка на IEC 61241-2-1.

Рисунок 1 - Соотношение максимально допустимой температуры поверхности электрооборудования и толщины слоя пыли

Максимальная допустимая температура поверхности оборудования, °C

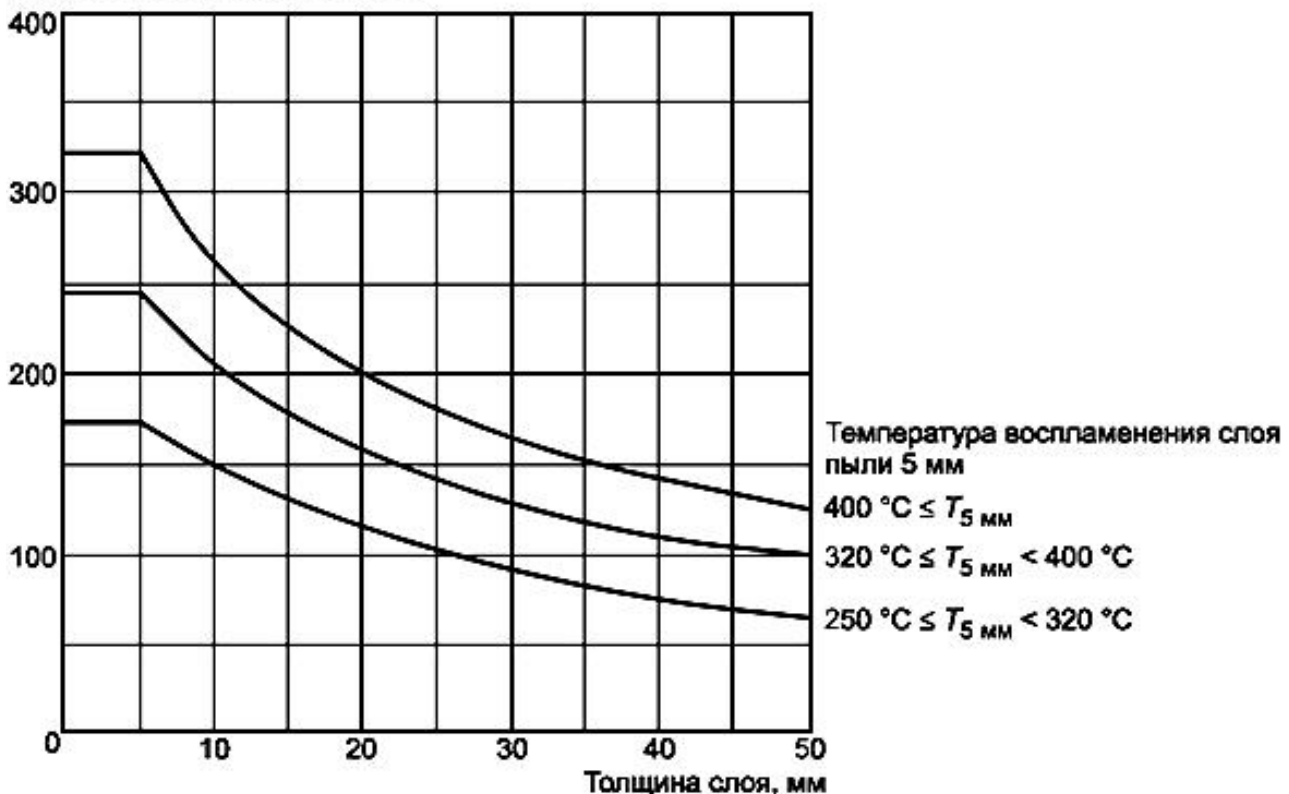


Рисунок 1 - Соотношение максимально допустимой температуры поверхности электрооборудования и толщины слоя пыли

В лаборатории должна быть проведена проверка оборудования с температурой самовоспламенения слоя толщиной 5 мм ниже 250 °С или для случаев, где есть сомнения по применению графика (см. 5.6.3.4).

5.6.3.4 Неустраняемые слои пыли

Для оборудования, вокруг сторон и днища корпуса которого нельзя избежать образования слоя пыли или которое полностью помещено в пыль, из-за эффекта теплоизоляции необходимо более низкое значение температуры поверхности. Если в данных случаях необходимо применение уровня взрывозащиты оборудования Da, необходимо выполнять все специальные требования к уровню взрывозащиты оборудования Da.

Для установок, где толщина слоя пыли превышает 50 мм, максимальная температура поверхности оборудования может иметь маркировку максимальной температуры поверхности T_L в соответствии с допустимой толщиной слоя. Если оборудование имеет маркировку T_L для толщины слоя, температура самовоспламенения горючей пыли при толщине слоя L должна использоваться вместо $T_{5\text{мм}}$. Максимальная температура поверхности оборудования T_L должна быть по крайней мере на 75 °С ниже температуры самовоспламенения горючей пыли при толщине слоя L .

Примеры слоев пыли с избыточной толщиной приведены в приложении L.

5.7 Выбор оборудования, генерирующего излучение

5.7.1 Общие положения

Значения выходных параметров источников лазерных или других незатухающих колебаний электрооборудования с уровнем взрывозащиты Ga, Da, Gb или Db не должны превышать следующих значений:

- 5 мВт/мм² или 35 мВт - для лазеров, работающих в режиме незатухающих колебаний, или других источников незатухающих колебаний; и
- 0,1 мДж/мм² - для импульсных лазеров или источников импульсных излучений с интервалом между импульсами не менее 5 с.

Значения выходных параметров источников лазерных или других незатухающих колебаний электрооборудования с уровнем взрывозащиты Gc или Dc не должны превышать следующих значений:

- 10 мВт/мм² или 35 мВт - для лазеров, работающих в режиме незатухающих колебаний, или других источников незатухающих колебаний; и
- 0,5 мДж/мм² - для импульсных лазеров или источников импульсных излучений.

Примечание 1 - Источники излучений с интервалом между импульсами менее 5 с считаются источниками незатухающих излучений.

Примечание 2 - Данные значения приведены из IEC 60079-0.

Для оборудования, установленного вне взрывоопасной зоны, но генерирующего излучение в ней, необходимо применять требования данного подпункта.

Примечание 3 - Для оборудования, установленного вне взрывоопасной зоны или сертифицированного согласно требованиям издания IEC 60079-0 и IEC 60079-28, где данные требования не указаны, данные значения должны быть подтверждены изготовителем оборудования.

5.7.2 Процесс воспламенения

Излучение в оптическом спектральном диапазоне, особенно при фокусировке, может стать источником воспламенения.

Например, воспламенение может вызвать солнечный свет, если предметы концентрируют излучение (например, вогнутое зеркало, линза и т.д.).

Излучение от источника с высокой интенсивностью, например, от импульсных ламп фотоаппарата или светодиодов в определенных условиях может в большом количестве поглощаться частицами, которые становятся источниками воспламенения.

Примечание - Осветительное оборудование с рассеивающими постоянными источниками света обычно считают не представляющими опасность.

При излучении лазера (например, сигнализация, телеизмерение полевой геодезии, дальномер) большая плотность энергии или мощности даже при несфокусированном луче на длинные расстояния может привести к воспламенению. Воздействие луча лазера на слои пыли или поглощение на частицах пыли в атмосфере вызывает нагрев. Интенсивная фокусировка может привести к температурам, намного превышающим 1000 °C при фокусе.

Необходимо учитывать возможность того, что излучающее оборудование само по себе может стать источником воспламенения (например, лампы, электрические дуги, лазеры и т.д.).

5.8 Выбор оборудования, генерирующего ультразвуковое излучение

5.8.1 Общие положения

Для оборудования, установленного во взрывоопасной зоне или вне взрывоопасной зоны, но генерирующего излучение в ней, значения выходных параметров источников ультразвуковых излучений электрооборудования с уровнем взрывозащиты Ga, Gb, Gc, Da, Db или Dc не должны превышать следующих значений:

- 0,1 мВт/см² или 10 МГц - для источников постоянных излучений;

- 0,1 Вт/см² и 2 мДж/см² (средняя плотность мощности и энергии) - для источников импульсных излучений.

Примечания

1 Источники излучений с интервалом между импульсами менее 5 с считаются источниками незатухающих излучений.

2 Данные значения приведены из IEC 60079-0.

5.8.2 Процесс воспламенения

При использовании ультразвукового оборудования большое количество энергии, выделяемой звуковым преобразователем, поглощаются твердыми или жидкими веществами. В чрезвычайных ситуациях подвергшееся воздействию вещество может нагреться выше минимальной температуры воспламенения.

5.9 Выбор с учетом внешних воздействий

Электрооборудование должно быть выбрано и/или установлено так, чтобы обеспечивалась его защита от внешних воздействий, которые могут нарушить вид взрывозащиты. Примеры внешних воздействий:

- экстремально низкие или высокие температуры;
- солнечное излучение;
- давление;
- коррозионные среды;
- вибрация, механические воздействия, фрикционные искры при трении или соударении;
- ветер;
- окрашивание;
- химические вещества;
- вода и влага;
- пыль;
- растения, животные, насекомые.

Внешние воздействия должны быть определены при проектировании конструкции и выборе оборудования для установки. Меры, применяемые для защиты, должны быть зафиксированы документально и включены в комплект проверочных документов.

Примечание 1 - Следует обратить внимание на риск, возникающий при длительном воздействии влажности на оборудование и больших температурных изменениях. Оборудование должно быть снабжено прибором для предотвращения появления или отвода конденсата.

Должны быть приняты меры по предотвращению попадания посторонних предметов в вентиляционные отверстия вертикально расположенных частей вращающихся электрических машин.

Работа при температуре или давлении, на которое оборудование не было рассчитано при конструировании, может повлиять на целостность оборудования. В данных условиях должно быть дополнительное рассмотрение (см. 5.6).

Примечание 2 - Может возникнуть опасность поступления технологической жидкости в электрооборудование, т. е. в переключатели давления или в корпуса электродвигателей насосов. В условиях неисправности (например, неисправность мембраны или оболочки) жидкость может попасть во внутреннюю полость оборудования при значительном давлении, что может привести к одному или нескольким из указанных ниже последствий:

- повреждению оболочки оборудования;
- мгновенному воспламенению;
- проникновению жидкости по кабелю в невзрывоопасную зону.

Такое оборудование должно быть выбрано так, чтобы технологическая жидкость в накопителях находилась отдельно от электрооборудования (например, при использовании первичного уплотнения для главного процесса разделения и вторичного внутреннего уплотнения оборудования на случай повреждения первичного уплотнения). В случаях, когда это невозможно обеспечить, оборудование должно вентилироваться (через соответствующий взрывозащищенный клапан, дренажное или дыхательное устройство) и/или электропроводка должна быть уплотнена для предотвращения утечки жидкости. Повреждение первого герметизирующего уплотнения должно быть обнаружено, например, зрительно, самовывявляющейся неисправностью оборудования, звуковой сигнализацией или электронными средствами обнаружения.

Способы уплотнения электропроводки включают в себя: применение специального уплотнительного соединения или применение кабельного ввода с уплотнением вокруг каждого проводника. Длина металлического бронированного кабеля с минеральной изоляцией или эпоксидное соединение должны быть включены в кабелепровод. Следует учитывать, что устройство уплотнения кабеля может только снизить скорость пропуска газа. Возможно, потребуется применение дополнительных мер по ее снижению. Расположение систем вентиляции должно быть таким, чтобы была видна любая утечка.

Поскольку нет стандартов IEC по технологическому уплотнению электрооборудования, следует применять национальные или другие подходящие стандарты, например IEC 61010-1, который содержит информацию о технологическом соединении.

Примечание 3 - Если изготовитель испытал оболочку с более высокой степенью защиты (код IP), чем необходимо для данного вида взрывозащиты (возможно для того, чтобы она подходила для неблагоприятной окружающей среды), то степень защиты оболочки следует поддерживать до требований к степени защиты IP данной среды или, если это необходимо видом взрывозащиты, в зависимости от того, какое значение выше. Если код IP для оборудования не поддерживается, то это должно быть указано в комплекте проверочных документов.

5.10 Выбор передвижного, переносного оборудования и оборудования персонального применения

5.10.1 Общие положения

При необходимости и возможности изменения эксплуатации применяют передвижное, переносное оборудование и оборудование персонального применения в различных зонах. Оборудование с более низким уровнем взрывозащиты без дополнительных способов защиты не допускается перемещать в зону, в которой требуется применять оборудование с большим уровнем.

Примечание - На практике такое ограничение реализовать трудно, особенно это касается переносного оборудования и оборудования персонального применения, поэтому рекомендуется выполнять все электрооборудование в соответствии со средой, в которой будет находиться оборудование с самым высоким уровнем взрывозащиты оборудования. Аналогичным образом подгруппа и температурный класс электрооборудования должны соответствовать средам с содержанием газа, пара и пыли, в которых это электрооборудование может быть использовано.

Если соответствующие меры предосторожности не были приняты, то не следует вносить запасную батарею во взрывоопасную зону.

Если оборудование содержит элементы или батареи, потребитель должен подтвердить у изготовителя, что концентрация водорода в свободном объеме корпуса батареи не может превысить 2% от объема, или отверстия для отвода газа всех элементов должны быть устроены так, чтобы выделяющиеся газы не попадали внутрь оболочки оборудования, содержащей электрические или электронные компоненты или соединения. На оборудование, отвечающее требованиям оборудования подгруппы IIC, требование об отверстиях для отвода газа или ограничении концентрации водорода не распространяется.

Примечания

1 Из-за опасности выделения водорода из всех типов элементов необходимо предусмотреть соответствующие меры для отвода газа, поскольку выделение газа может привести к взрывоопасной ситуации в небольших оболочках. Это касается светильников, электроизмерительных приборов, переносных газоанализаторов и подобных устройств.

2 Данная информация основана на требованиях IEC 60079-11.

5.10.2 Передвижное и переносное оборудование для газовой среды

В отличие от постоянно установленного оборудования передвижное или переносное оборудование может временно присутствовать во взрывоопасной зоне. Подобное оборудование может включать в себя, например, аварийный генератор, электродуговые сварочные аппараты, промышленный погрузчик с вилочным захватом, воздушные компрессоры, вентиляторы или нагнетатели, переносные механические ручные инструменты, определенные виды испытательного оборудования для проверки.

Электрооборудование, которое можно перемещать или переносить во взрывоопасную зону, должно иметь соответствующий уровень взрывозащиты оборудования. Если во взрывоопасных зонах необходимо использовать передвижное или переносное оборудование, для которых обычный необходимый уровень взрывозащиты оборудования не применяется, должна быть составлена и внесена в документы программа для управления риском. Данная программа должна включать в себя необходимое обучение, процедуры и контроль. "Допуск на проведение безопасной работы" должен быть выдан в соответствии с потенциальной опасностью воспламенения, вызванного использованием оборудования (см. приложение В).

Электрические соединители для подсоединения во взрывоопасных зонах должны соответствовать уровню взрывозащиты оборудования для данной среды. В противном случае электрические соединители должны использоваться только в соответствии с методиками по безопасной работе (см. приложение В).

5.10.3 Оборудование персонального применения

Оборудование персонального использования, питаемое от обычных или солнечных батарей, которое иногда персонал имеет при себе, может оказаться во взрывоопасной зоне.

Электронные наручные часы - пример электронного устройства низкого напряжения, которое было независимо оценено и признано пригодным для применения во взрывоопасной зоне согласно историческим и действующим требованиям к уровню взрывозащиты оборудования.

Все остальное оборудование персонального применения, питаемое от обычных или солнечных батарей (включая электронные наручные часы с другими встроенными устройствами), должно:

a) отвечать признанным видам взрывозащиты, соответствующим требованиям к уровню взрывозащиты оборудования, группе газа или пыли и температурному классу;

b) пройти оценку рисков;

c) использоваться во взрывоопасной зоне в соответствии с методиками по безопасной работе.

Примечание - Повышенная опасность связана с литиевыми батареями, которые могут использоваться для питания электрооборудования персонального применения. Их применение должно быть оценено согласно требованиям данного раздела.

5.11 Выбор вращающихся электрических машин

5.11.1 Общие положения

Дополнительно к требованиям подпунктов 5.1-5.10 при выборе вращающихся электрических машин следует учитывать по крайней мере следующие показатели:

- режим работы (S1-S10 согласно IEC 60034-1);
- диапазон изменения напряжения и частоты питания;
- передачу тепла от приводного оборудования (например, насоса);
- ресурс подшипников и смазочных масел;
- класс изоляции.

Примечание - Двигатели подвергаются вибрации и другим факторам, которые могут влиять на соединения кабелей и целостность кабельного ввода. В этих случаях следует дополнительно проверить:

- надежность затяжки винтов и гаек для предотвращения превышения температуры из-за плохих соединений;
- затяжку вводов и частей, используемых для разгрузки натяжения кабеля, для предотвращения напряжения на соединениях кабеля и поддержания целостности ввода.

5.11.2 Факторы внешней среды взрывозащищенных электроустановок

Для двигателей и генераторов требуются большие объемы чистого воздуха для охлаждения. Необходимо учитывать факторы внешней среды, которые влияют на охлаждение. К данным факторам внешней среды относятся:

- чистое хорошо проветриваемое пространство;
- корпус машины должен соответствовать монтажному исполнению, способу охлаждения, климатическому исполнению и категории размещения, а также степени защиты от проникновения внутрь твердых тел и воды;
- если пространство относительно не свободно от пыли и частиц, на машине должны быть установлены фильтры воздуха или в более суровых условиях машина должна быть заключена в оболочку;
- другое оборудование, стены, помещения и т.д. не должны препятствовать вентиляции машины или позволять циркулировать вентиляционному воздуху;
- достаточное пространство вокруг машины для нормального проведения технического обслуживания;
- достаточное пространство сверху для открывания верхней крышки;
- среда, свободная от агрессивных газов и жидкостей (кислот и щелочей).

Особенно необходимо учитывать машины, снабженные кольцевыми контактами, защищенными от воспламенения, вспомогательным устройством или распределительной коробкой, поскольку зазубрены или повреждения во время демонтажа или повторного монтажа могут нарушить параметры взрывозащиты или защиту от проникновения пыли.

5.11.3 Соединения источников питания, вспомогательные соединения, заземление

Необходимо соблюдать соответствующие инструкции по монтажу и эксплуатации, а также национальные и международные правила. Соединение может осуществлять только квалифицированный персонал в соответствии с действующими нормами по безопасности. Соединения источников питания должно осуществляться согласно инструкциям изготовителя с учетом:

- электрической мощности: необходимо посмотреть данные на табличке с номинальными параметрами; сравнить тип тока, напряжение и частоту сети; проконтролировать номинальный ток уставки защитного выключателя; подключить двигатель согласно схеме подключения, предоставленной в соединительной коробке, проверить соответствие сечения кабеля номинальному току, длину кабеля и температуру окружающей среды;

- вида взрывозащиты кабельного ввода и его соответствия значению максимальной допустимой температуры;

- подключения цепи заземления. Для заземления двигатель снабжен зажимом заземления, который в зависимости от способа монтажа расположен на корпусе или на фланце. Все двигатели дополнительно имеют зажим защитного проводника внутри соединительной коробки.

В зависимости от конкретных электрических машин согласно маркировочной табличке машина может включать следующие вспомогательные устройства:

- температурный датчик сопротивления в обмотке статора (датчики, устанавливаемые в пазы, HV для высокого напряжения);

- встроенные температурные датчики в системе обмотки (LV для низкого напряжения);

- температурные датчики подшипников, варианты: резистор или термодатчики, возможность считывания данных, сигнальное устройство и возможность отключения контакта;

- нагревательные приборы со своим собственным температурным классом;

- датчики вибрации;

- счетчик числа оборотов;

- дополнительные нагревательные приборы для емкостей подшипника с маслом;

- устройства контроля за падением давления на воздушных фильтрах.

Дополнительное оборудование должно соответствовать требованиям к другим допустимым видам взрывозащиты, температурным классам или группам по газу.

Для защиты от проникновения пыли и влаги неиспользуемые отверстия под кабельные вводы в соединительных коробках должны быть закрыты заглушками согласно IEC 60079-0 и IEC 60079-1 и иметь уплотнение от скручивающих нагрузок. Все болты и гайки зажимов должны быть надежно затянуты для предотвращения превышения переходного сопротивления. После ввода кабеля в соединительную коробку к кабелям и частям, используемым для разгрузки натяжения кабеля, должен быть приложен крутящий момент согласно данным изготовителя кабельного ввода.

5.11.4 Двигатели с питанием от преобразователя

При выборе и установке двигателей, питаемых током изменяемой частоты и напряжения от преобразователя, должны приниматься во внимание элементы, которые могут снизить напряжение на зажимах двигателя. Также необходимо учитывать другие опасности.

Примечания

1 Фильтр на выходе преобразователя вызывает падение напряжения на зажимах двигателя. При уменьшении напряжения увеличивается ток двигателя, скольжение и температура в статоре и особенно в роторе двигателя. Такое повышение температуры может быть значительным при постоянной номинальной нагрузке.

2 Дополнительная информация о двигателях, питаемых от преобразователя, приведена в IEC/TS 60034-17 [2] и IEC/TS 60034-25 [3]. Основная информация включает в себя диапазоны частот напряжения и тока с их дополнительными потерями, перегрузками, токами подшипников и установкой заземления высокой частоты.

$$I_A \leq$$

$$I_A$$

$$I_N$$

5.11.5.1 Перенапряжение при коммутации

Независимо от размера двигателя и используемого принципа гашения дуги в выключателе (например, даже в случае применения немасляных выключателей - SF₆ или воздушных), необходимо учитывать возможность возникновения коммутационных перенапряжений при вводе в эксплуатацию высоковольтных двигателей/коммутационного аппарата для высоковольтных двигателей от 3 до 13,8 кВ.

5.11.5.2 Перенапряжение, вызванное выключением двигателя при пуске

Выключение двигателя при пуске может вызвать перенапряжение, что может повредить двигатель и привести к воспламеняющему искрению внутри оболочки двигателя и основной соединительной коробки. Чтобы избежать выключения двигателя при пуске, необходимо проверить на ошибки устройство контроля пуска или уставки защиты на чувствительность. Продолжительность отключения двигателя при пуске для проверки направления вращения или других испытаниях должна быть сведена к минимуму.

5.12 Светильники

При выборе светильников необходимо учитывать возможность изменения температурного класса при использовании ламп с различной мощностью.

Примечание 1 - Некоторые светильники будут иметь различные температурные классы в соответствии с типом или номинальными характеристиками ламп. Тип или номинальные характеристики ламп должны быть выбраны согласно необходимому температурному классу.

При выборе светильников с заменяемыми лампами необходимо, чтобы они были типа, в котором используют только немодифицированные стандартные лампы без дополнительных приспособлений.

Примечание 2 - Натриевые лампы низкого давления не следует перемещать во взрывоопасной зоне или устанавливать над ней, так как при разбитой лампе есть опасность воспламенения от натрия.

Примечание 3 - В процессе старения некоторые лампы могут образовывать точки нагрева (например, люминесцентные лампы типа HO), которые могут стать источником воспламенения.

5.13 Соединители

5.13.1 Общие положения

Не допускается использовать соединители в зонах с уровнем взрывозащиты оборудования Ga и Da.

Примечание - Соединители, применяемые для взрывозащиты "искробезопасная цепь "i", не должны классифицироваться как соединители.

5.13.2 Специальные требования к взрывоопасным пылевым средам

В зонах с уровнем взрывозащиты оборудования Db и Dc соединители должны быть установлены таким образом, чтобы в них не проникала пыль, когда вилка отключена или находится в розетке. Чтобы снизить попадание пыли при случайно сдвинутой пылезащитной крышке, соединители должны быть расположены под углом не более 60° к вертикали отверстиями вниз.

Примечание - Необходимо принять меры, чтобы при отключении пыль не проникала в соединители, которые используют в зонах, опасных по присутствию взрывоопасных пылевых сред.

5.13.3 Расположение

Соединители должны быть расположены таким образом, чтобы длина необходимого гибкого шнура была минимальной в соответствии с требованием к времени отключения в случае неисправности согласно IEC 60364-4-41.

5.14 Элементы и батареи

5.14.1 Зарядка аккумуляторов и батарей

Элементы и батареи допускается заряжать во взрывоопасных зонах только, если это разрешено в соответствии с сертификатом или инструкциями изготовителя.

Примечание - Это относится к зарядке элементов внутри оболочек с видом взрывозащиты "взрывонепроницаемая оболочка "d".

Если зарядку осуществляют вне взрывоопасной зоны, то до перемещения оборудования обратно во взрывоопасную зону необходимо убедиться, что:

- температура ниже промаркированного температурного класса;
- газа, образующегося во время зарядки, нет в корпусе.

Примечание - Помещения для зарядки батарей обычно считаются безопасной зоной, если они соответствуют национальным или региональным стандартам (например, EN 50272-2 [4]).

5.14.2 Вентиляция

Если в оболочке предусмотрены отверстия для вентиляции батарей, необходимо, чтобы на отверстия не оказывала влияние установка.

5.15 Этикетка радиочастотной идентификации

5.15.1 Общие положения

Этикетки не должны использоваться:

a) в средах с высокочастотными электромагнитными полями, параметры которых превышают эффективные значения напряжения 1 А/м или 3 В/м.

b) например, в установках электролиза хлора, приводных устройствах с широкополосным статическим преобразователем или оборудовании, предназначенном для эксплуатации при больших токах.

5.15.2 Пассивные этикетки

Пассивные этикетки не должны быть сертифицированы, и их считают простым оборудованием.

Считается, что пассивные этикетки имеют температурный класс T6 при температуре окружающей среды $T_{amb} \leq 40$ °C или температурный класс T5 при температуре окружающей среды $T_{amb} \leq 60$ °C, если иное не указано изготовителем.

5.15.3 Установка этикеток

Корпус этикеток должен соответствовать требованиям 6.5.

В зонах с уровнем взрывозащиты оборудования Gb или Db необходимо применять специальные меры безопасности по предотвращению ожидаемых неисправностей (например, падение этикетки), связанных с уменьшением электрических зазоров и путей утечки других устройств.

Установка этикетки не должна отрицательно влиять на свойства этикетки и вид взрывозащиты оборудования, на которое оно крепится.

Примечание - При использовании клея следует учитывать максимальную эксплуатационную температуру.

Установка не должна влиять на электрические зазоры и пути утечки. Поврежденные этикетки не должны находиться во взрывоопасной зоне.

5.16 Газоанализаторы

5.16.1 Общие положения

Газоанализаторы, используемые для обеспечения безопасности, должны соответствовать всем требованиям IEC 60079-29-1 - IEC 60079-29-4 [5], включая данный подпункт.

В дополнение к требованиям IEC 60079-29 передвижные, портативные газоанализаторы и газоанализаторы персонального применения должны соответствовать требованиям 5.10.

5.16.2 Метод защиты

Газоанализаторы могут быть использованы как одна из мер контроля применения электрооборудования во взрывоопасных зонах, в которых оно может не соответствовать другим требованиям настоящего стандарта.

6 Защита от опасного (воспламеняющего) искрения

6.1 Легкие металлы в качестве конструкционных материалов

Состав металлического материала установки (например, коробов для кабеля, монтажных плит, защита от атмосферных воздействий) должен соответствовать следующим требованиям. Материалы, используемые в установках группы II с заданными уровнями взрывозащиты, должны содержать по массе не более:

- для уровня взрывозащиты оборудования Ga:
10% (в сумме) - алюминия, магния, титана и циркония, и
7,5% (в сумме) - магния, титана и циркония;
- для уровня взрывозащиты оборудования Gb:
7,5% (в сумме) - магния, титана и циркония;
- для уровня взрывозащиты оборудования Gc - без ограничений.

Материалы, используемые в установках группы III с заданными уровнями взрывозащиты, должны содержать по массе не более:

- для уровня взрывозащиты оборудования Da:
7,5% (в сумме) - магния, титана и циркония;
- для уровня взрывозащиты оборудования Db:
7,5% (в сумме) - магния, титана и циркония;
- для уровня взрывозащиты оборудования Dc - без ограничений.

Примечания

1 Особенно необходимо учитывать расположение изделий, внешняя конструкция которых включает в себя легкие металлы, поскольку установлено, что подобные материалы представляют опасность воспламенения от фрикционных искр, образующихся при трении.

2 Данные значение приведены из IEC 60079-0.

6.2 Опасность, которую представляют электрические части под напряжением

Чтобы избежать электрического искрения, способного воспламенить взрывоопасную среду, необходимо предотвратить любую возможность контакта с неизолированными электрическими частями, находящимися под напряжением, кроме искробезопасных.

6.3 Опасность, которую представляют открытые и сторонние токопроводящие части

6.3.1 Общие положения

К основным факторам, от которых зависит безопасность, относятся: ограничение тока замыкания на землю (по значению или продолжительности) в каркасах или оболочках электрооборудования; предупреждение появления повышенного потенциала в проводниках уравнивания потенциалов.

Несмотря на то что на практике невозможно сформировать требования ко всем существующим системам, для взрывоопасных зон к питающим сетям переменного тока с действующим значением напряжения до 1000 В и с напряжением до 1500 В постоянного тока, не являющихся искробезопасными электрическими цепями, предъявляются следующие требования.

6.3.2 Система TN

При использовании питающей сети системы TN должна применяться TN-S система (с отдельными нулевым рабочим (N) и нулевым защитным (PE) проводниками) во взрывоопасной зоне, т.е. в пределах взрывоопасной зоны нулевой рабочий и нулевой защитный проводники не должны соединяться между собой или выполняться одним проводом. В каждой точке перехода от системы TN-C к системе TN-S нулевой защитный проводник должен быть соединен с основной системой уравнивания потенциалов вне взрывоопасной зоны.

6.3.3 Система TT

Если используют питающую сеть системы TT (отдельное заземление сети и открытых проводящих частей), то она должна быть защищена устройством контроля остаточного тока.

Примечание - Питающая сеть системы TT не может применяться при высоком значении удельного сопротивления заземления.

6.3.4 Система IT

Если используют питающую сеть системы IT (нейтраль, изолированная от земли или заземленная через сопротивление), необходимо применять устройство контроля изоляции для сигнализации о первом замыкании на землю.

Примечания

1 Если не отвести первое замыкание на землю, то последующее замыкание данной фазы не будет обнаружено, что приведет к опасной ситуации.

2 Может возникнуть необходимость в использовании системы местного уравнивания потенциалов (см. IEC 60364-4-41).

6.3.5 БСНН и ЗСНН системы

Системы безопасного сверхнизкого напряжения БСНН должны соответствовать IEC 60364-4-41 (414). Электрические части цепей БСНН, находящиеся под напряжением, не следует заземлять, подсоединять к электрическим частям, находящимся под напряжением, и защитным проводникам, относящимся к другим цепям. Любые открытые токопроводящие части могут быть заземлены или изолированы от земли (например, в цепях электромагнитной совместимости).

Системы защитного сверхнизкого напряжения ЗСНН должны соответствовать IEC 60364-4-41 (414). Цепи ЗСНН являются заземленными. Любые открытые токопроводящие части должны быть соединены с общей системой заземления (и системой уравнивания потенциалов).

Безопасные разделяющие трансформаторы для БСНН и ЗСНН должны соответствовать IEC 61558-2-6.

6.3.6 Электрическое разделение

Для подачи питания только на одну единицу электрооборудования электрическое разделение цепей должно соответствовать IEC 60364-4-41 (413).

6.3.7 Пространство над взрывоопасной зоной

Необходимо учитывать ситуации, когда над взрывоопасной зоной расположено невзрывозащищенное оборудование и соединительные электрические цепи, которые могут стать источником воспламенения или могут образовывать горячие частицы или горячие поверхности. Данное оборудование должно быть либо полностью покрыто оболочкой, либо снабжено соответствующими видами защиты или экранами, чтобы предотвратить попадание оборудования или горячих частиц.

При оценке риска необходимо учитывать возможность оборудования или его частей, включая соединительные электрические цепи, попадания во взрывоопасную зону и создания источника воспламенения из-за повреждения или неисправности.

Примечание - К такому оборудованию относят:

- предохранители, которые образуют дуги, искры или горячие частицы;
- переключатели, которые образуют дуги, искры или горячие частицы;
- двигатели или генераторы со скользящими контактами или щетками;
- нагревательное оборудование, нагревательные элементы или другое оборудование, которое образует дуги, искры или горячие частицы;
- вспомогательное оборудование, например, балласты, конденсаторы и пусковые выключатели для всех типов разрядных светильников;
- все лампы;
- все незакрепленные кабели.

Разрядные натриевые лампы низкого давления не должны быть установлены над взрывоопасной зоной.

6.4 Уравнивание потенциалов

6.4.1 Общие положения

Для электроустановок во взрывоопасных зонах необходимо уравнивание потенциалов. В системах TN, TT и IT все открытые и сторонние токопроводящие части должны быть соединены с системой уравнивания потенциалов. Система уравнивания потенциалов может включать в себя защитные проводники, металлические трубопроводы, металлические оболочки кабелей, стальную проволочную арматуру и металлические части конструкций, но не должна включать в себя нулевые рабочие проводники. Соединения должны быть защищены от самоослабления и должны сводить к минимуму опасность коррозии, которая снижает качество контакта.

Примечание 1 - Допускается использовать заземляющую пластину при применении металлических кабельных вводов без отдельных индивидуальных зажимов заземления. Материал и размеры заземляющей пластины должны быть выбраны с учетом возможности протекания по ним тока замыкания на землю.

Если броня или экраны кабелей заземлены вне взрывоопасной зоны (например, в пункте управления), то данная точка заземления должна быть включена в систему уравнивания потенциалов взрывоопасной зоны.

Примечание 2 - Если броня заземлена только снаружи взрывоопасной зоны в системе TN, то есть возможность, что в конце брони может возникнуть искрение во взрывоопасной зоне, поэтому броня или экраны должны быть рассмотрены как незадействованные жилы.

Открытые токопроводящие части не нуждаются в специальном подключении к системе уравнивания потенциалов, если они надежно закреплены и между ними и частями конструкции или трубопроводами, соединенными с системой уравнивания потенциалов, существует металлический контакт. Сторонние токопроводящие части, которые не являются частью конструкции или электроустановки, не нуждаются в соединении с системой уравнивания потенциалов, если нет опасности попадания их под напряжение, например, дверные или оконные коробки.

Для уравнивания потенциалов можно использовать кабельные вводы с зажимом, который фиксирует оплетку или броню кабеля.

Для дополнительной информации см. подраздел 411.3 IEC 60364-4-41.

Металлические оболочки искробезопасного электрооборудования не должны быть подключены к системе уравнивания потенциалов, если это не требуется документацией на электрооборудование или не предотвращает накопление электростатических зарядов.

Установки с катодной защитой не следует подключать к системе уравнивания потенциалов, если система не разработана специально для этой цели.

Примечание 3 - Для уравнивания потенциалов между передвижными и стационарными электроустановками могут потребоваться специальные средства (например, когда для соединения трубопроводов используются изолированные фланцы).

Примечание 4 - В соответствии с IEC 60364-5-54, если более двух защитных проводников уравнивания потенциалов соединены вместе, различные проводники должны быть соединены с защитной шиной уравнивания потенциалов. В соответствии с IEC 60364-5-54 минимальное поперечное сечение для отдельных защитных проводников уравнивания потенциалов должно быть 4 мм^2 , а для основного соединения с защитной шиной уравнивания потенциалов минимальное поперечное сечение должно быть 6 мм^2 .

6.4.2 Временная система уравнивания потенциалов

Временная система уравнивания потенциалов включает в себя заземлители, которые сделаны для подвижных элементов, например, барабанов, передвижного и переносного оборудования для управления статическим электричеством или уравнивания потенциалов.

Окончательное соединение временного заземления следует проводить:

- вне взрывоопасной зоны;
- при использовании соединения, которое отвечает требованию уровня взрывозащиты оборудования для данной зоны;
- при использовании документированной процедуры, которая снизит риск искрения до допустимого уровня.

При временном заземлении значение сопротивления между металлическими частями должно быть меньше 10^6 Ом, которое должно обеспечиваться за счет измерения или контроля. Проводники и соединения должны быть прочными, гибкими и выдерживать перемещение при эксплуатации. Механическая прочность проводника должна соответствовать сечению меди не менее 4 мм^2 или быть частью системы гибких кабелей, включающую систему управления и контроля.

Примечания

1 Если стандарты IEC отсутствуют, следует использовать национальные или другие стандарты.

2 Необходимо учитывать применение постоянной системы управления для подтверждения того, что сопротивление в соединительной системе всегда ниже 10^6 Ом.

6.5 Статическое электричество

6.5.1 Общие положения

Нижеследующие требования распространяются на внешние неметаллические части, используемые в конструкции или для защиты.

Примечания

1 Неметаллические краски, пленки, фольгу и пластины обычно наносят на внешнюю поверхность оболочек для обеспечения дополнительной защиты от внешних воздействий. В настоящем разделе рассмотрена их способность сохранять заряд статического электричества.

2 Признано, что стекло не накапливает заряд электростатического электричества.

6.5.2 Предотвращение образования заряда статического электричества на конструкции и защитных частях для зон с уровнем взрывозащиты оборудования Ga, Gb и Gc

Конструкции и защитные части должны быть сконструированы таким образом, чтобы при нормальных условиях эксплуатации, обслуживания и чистки была исключена опасность воспламенения от зарядов статического электричества. Указанное требование обеспечивается одним из следующих способов:

а) выбором материала оболочки с максимальным электрическим сопротивлением поверхности оболочки, измеренным в соответствии с IEC 60079-0:

- не более 10^9 Ом - при относительной влажности $(50 \pm 5)\%$;
- не более 10^{11} Ом - при относительной влажности $(30 \pm 5)\%$;

б) ограничением площади поверхности неметаллических оболочек или неметаллических частей иных оболочек, как указано в таблице 5.

Таблица 5 - Ограничение площади поверхности

Максимально допустимая площадь поверхности конструкции и защитных частей оборудования подгруппы, мм ²			
Уровень взрывозащиты оборудования	IIA	IIB	IIC
Ga	5000	2500	400
Gb	10000	10000	2000
Gc	10000	10000	2000

Площадь поверхности определяют следующим образом:

- для листовых материалов поверхностью считают открытую (заряжаемую) поверхность;

- для изогнутых объектов поверхностью считают проекцию объекта, создающую максимальную площадь;

- для отдельных частей из неметаллических материалов площадь поверхности определяют независимо для каждой части, если они разделены проводящими заземленными каркасами.

Значение допустимой площади поверхности может быть увеличено в четыре раза, если открытая поверхность неметаллического материала обрамлена проводящими заземленными каркасами.

Для длинных частей из неметаллических материалов, таких как трубы, стержни или канаты, площадь поверхности можно не определять, но значение их диаметра или ширины не должно превышать значения, указанного в таблице 6. Вышеприведенные требования не применяют к оболочкам кабелей, используемых при соединении внешних цепей;

Таблица 6 - Диаметр или ширина длинных частей

Максимально допустимые диаметр или ширина конструкции и защитных частей оборудования подгруппы, мм			
Уровень взрывозащиты оборудования	IIA	IIB	IIC
Ga	3	3	1
Gb	30	30	20
Gc	30	30	20

с) ограничением слоя неметаллического материала, нанесенного на проводящую поверхность. Значения толщины слоя неметаллического материала не должны превышать значений, указанных в таблице 7, или значение напряжения пробоя (измеренное через изоляционный материал в соответствии с методом, описанным в IEC 60243-1) должно быть не более 4 кВ.

Таблица 7 - Ограничение толщины неметаллического слоя

Толщина для конструкции и защитных частей оборудования подгруппы, мм, не более			
Уровень взрывозащиты оборудования	IIA	IIB	IIC
Ga	2	2	0,2
Gb	2	2	0,2
Gc	2	2	0,2

Примечания

1 Эти ограничения толщины не относятся к неметаллическим слоям с поверхностным сопротивлением менее 10^9 Ом или 10^{11} Ом (см. IEC 60079-0).

2 Ограничение толщины неметаллического слоя обусловлено тем, что при его максимальном значении должно обеспечиваться рассеяние заряда через изоляцию на землю. Таким образом, не будет происходить накопление заряда статического электричества до уровней, способных вызвать воспламенение;

d) если конструкция и защитные части применяют в установке таким образом, чтобы опасность образования электростатических разрядов была сведена к минимуму, на части необходимо нанести предупредительную надпись:

ПРЕДУПРЕЖДЕНИЕ: ОПАСНОСТЬ ПОТЕНЦИАЛЬНОГО ЭЛЕКТРОСТАТИЧЕСКОГО ЗАРЯДА.

6.5.3 Предотвращение образования заряда статического электричества на конструкции и защитных частях для зон с уровнем взрывозащиты оборудования Da, Db и Dc

Конструкция или защитные части из металла с окрашенной или защищенной покрытием поверхностью и конструкция или защитные части из пластмассы должны быть сконструированы таким образом, чтобы при нормальных условиях эксплуатации была исключена опасность воспламенения от кистевых разрядов.

Если пластмасса площадью поверхности более 500 мм^2 покрывает токопроводящий материал, она должна удовлетворять одному или нескольким следующим требованиям:

a) выбор материала, поверхностное электрическое сопротивление которого соответствует пределам согласно IEC 60079-0;

б) напряжение пробоя должно быть не более 4 кВ (при приложении испытательного напряжения к обеим сторонам изоляционного материала с использованием метода, описанного в IEC 60243-1);

с) если конструкция и защитные части применяют в установке таким образом, чтобы опасность образования электростатических разрядов была сведена к минимуму, на части необходимо нанести предупредительную надпись:

ПРЕДУПРЕЖДЕНИЕ: ОПАСНОСТЬ ПОТЕНЦИАЛЬНОГО ЭЛЕКТРОСТАТИЧЕСКОГО ЗАРЯДА.

Кабельная трасса должна быть устроена таким образом, чтобы кабели не подвергались воздействию трения и из-за попадания пыли не накапливались статические заряды. Должны быть приняты меры по предотвращению накопления статических зарядов на поверхности кабелей.

6.6 Молниезащита

В конструкции электроустановок должны быть предусмотрены меры по снижению влияния грозовых разрядов на уровень взрывозащиты (см. IEC 62305-3 Приложение D).

Более подробные требования к молниезащите электрооборудования с взрывозащитой вида "искробезопасная электрическая цепь" уровня "ia", установленного в зонах с уровнем взрывозащиты оборудования Ga, приведены в 16.3.

6.7 Электромагнитное излучение

6.7.1 Общие положения

В конструкции электроустановок должны быть предусмотрены меры по снижению влияния электромагнитного излучения до уровня, обеспечивающего взрывозащиту.

Примечание - Дополнительная информация по применению источников излучения высокой мощности приведена в CLC/TR 50427 [6]. Результаты протокола испытания основаны на условии дальнего поля.

6.7.2 Высокочастотное излучение во взрывоопасных зонах

Конструкции и антенны, расположенные во взрывоопасных зонах, могут быть приемными устройствами для излучений вне взрывоопасной зоны. Пороговая мощность ВЧ-излучений (от 9 кГц до 60 ГГц), принимаемая во взрывоопасной зоне, для непрерывных излучений и импульсных излучений с частотой импульсов, превышающей время теплового инициирования, не должна быть более приведенной в таблице 8. Не допускается использование программного управления, устанавливаемого пользователем.

Примечание 1 - Данное требование необходимо учитывать для передатчика высокой мощности, расположенного вблизи взрывоопасной зоны. Данное требование не учитывается для стандартных сигналов коммерческого назначения, поскольку их источники расположены на большом расстоянии от установок.

Таблица 8 - Пороговая мощность высокочастотного сигнала

Обозначение группы (подгруппы) электрооборудования	Пороговая мощность, Вт	Время теплового инициирования, мкс
IIA	6	100
IIB	3,5	80
IIC	2	20
III	6	200

Для импульсных радиолокационных и других передач с импульсом, не превышающим время теплового инициирования, значения пороговой энергии Z_{th} не должны превышать значений, приведенных в таблице 9.

Таблица 9 - Пороговая энергия высокочастотного сигнала

Обозначение группы (подгруппы) электрооборудования	Пороговая энергия Z_{th} , мкДж
IIA	950
IIB	250
IIC	50
III	1500

Примечания

1 Значения, приведенные в таблицах 8 и 9, применимы для электрооборудования с уровнями взрывозащиты Ga, Gb, Gc, Da, Db или Dc в связи с необходимостью использования высоких коэффициентов безопасности.

2 Значения, приведенные в таблицах 8 и 9, применяются в нормальных условиях эксплуатации, если потребитель оборудования не имеет доступа к регулировке оборудования для настройки более высоких значений. В связи с использованием высоких коэффициентов безопасности и большой вероятностью того, что радиочастотные усилители не выйдут быстро из строя при неисправности, значительно увеличивающей выходную мощность, нет необходимости учитывать возможное повышение мощности при неисправностях.

3 Данные значения приведены из IEC 60079-0.

6.8 Металлические части с катодной защитой

Металлические части с катодной защитой, находящиеся во взрывоопасных зонах, представляют собой сторонние токопроводящие части под напряжением, которые должны считаться потенциально опасными, несмотря на их низкий отрицательный потенциал. Металлические части в зоне с уровнем взрывозащиты Ga или Da не должны обеспечиваться катодной защитой, кроме случаев, когда она специально предусматривается для данного применения.

Элементы катодной защиты, например для труб и рельсов, следует по возможности размещать вне взрывоопасной зоны.

Примечание - При отсутствии стандартов IEC на катодную защиту следует руководствоваться национальными или другими стандартами.

6.9 Воспламенение, вызванное оптическим излучением

При проектировании оптической установки должны быть приняты меры по снижению влияния излучения до безопасного уровня в соответствии с 5.7.

Примечание - Оптическое оборудование (лампы, лазеры, светодиоды, волоконные световоды и т.д.) больше используется в технике связи, геодезии, контрольных и измерительных приборах. Оптическое излучение большой интенсивности применяется при обработке материалов. Часто оптическое оборудование находится внутри или рядом с потенциально взрывоопасными средами и излучение от такого оборудования может проходить через взрывоопасные среды. В зависимости от характеристик излучения оно может быть способно воспламенить окружающую взрывоопасную среду. Присутствие или отсутствие дополнительного поглотителя значительно влияет на возможность воспламенения.

7 Электрическая защита

Требования настоящего раздела не распространяются на искробезопасные электрические цепи.

Электропроводка и оборудование должны быть защищены от перегрузки и отрицательных последствий коротких замыканий и замыканий на землю. Устройства защиты от короткого замыкания и замыкания на землю должны исключать возможность автоматического повторного включения в условиях неустраненного замыкания.

Примечания

1 Для установок в зонах с уровнем взрывозащиты оборудования Ga, Gb, Da и Db может потребоваться применение нижних предельных значений времени отсоединения, указанных в IEC 60364-4-41.

2 Если при эксплуатации нельзя избежать перегрузок, то необходимо использовать защиту электрооборудования от перегрузок.

Должны быть предприняты меры, исключаящие эксплуатацию многофазных аппаратов в неполнофазном режиме (при обрыве одной или более фаз), поскольку это может привести к перегреву.

В случаях, когда автоматическое отключение электрооборудования влечет за собой угрозу безопасности, которая более существенна, чем угроза, обусловленная одним лишь риском воспламенения, следует применять устройство(а) предупредительной сигнализации в качестве альтернативы автоматическому отключению при условии, что срабатывание такого устройства (устройств) сразу же фиксируется для принятия оперативных мер по устранению неисправности.

8 Аварийное отключение и электрическое разъединение

8.1 Общие положения

Требования настоящего раздела не распространяются на искробезопасные электрические цепи.

8.2 Аварийное отключение

На случай аварии в подходящем месте должны быть предусмотрены средства отключения подачи электроэнергии во взрывоопасную зону.

Электрооборудование, которое должно продолжать работу, во избежание возникновения дополнительной опасности не следует включать в цепь с аварийным отключением, оно должно быть подключено к отдельной цепи.

Примечания

1 Переключающие устройства, установленные в общем распределительном устройстве, должны удовлетворять требованиям к устройствам аварийного отключения.

2 Для разъединения предпочтительно использовать устройство, которое одновременно размыкает все соответствующие проводники.

3 Соответствующие точки для аварийного отключения следует оценивать с учетом расположения места, персонала и характера работы на месте.

8.3 Электрическое разъединение

Для обеспечения безопасного выполнения работ в каждой электрической цепи или группе цепей должны быть предусмотрены устройства разъединения для каждого проводника цепи под напряжением, включая нулевой рабочий проводник.

Примечание - Для разъединения предпочтительно использовать устройство, которое одновременно работает во всех соответствующих проводниках. Средства разъединения могут включать предохранители и плавкие вставки.

Каждое такое устройство разъединения должно быть снабжено табличками, установленными непосредственно на все примыкающие линии, чтобы обеспечить быструю идентификацию цепи или группы цепей, управляемых этим устройством.

Следует предусмотреть эффективные меры, предотвращающие возобновление подачи напряжения на электрооборудование, пока не устранена опасность от открытых незаизолированных токоведущих проводников, находящихся во взрывоопасной среде.

9 Электропроводка

9.1 Общие положения

Системы электропроводки в трубах должны полностью удовлетворять соответствующим требованиям настоящего раздела.

9.2 Алюминиевые провода

Провода с алюминиевыми жилами, за исключением электроустановок с искробезопасными цепями, следует использовать только с соединительными устройствами соответствующей конструкции, а площадь поперечного сечения жил не должна быть менее 16 мм².

При соединениях следует учесть, что дополнительные средства, используемые для соединения алюминиевых проводов, не должны уменьшать установленного значения путей утечки по поверхности изоляции и электрических зазоров.

Примечания

1 Минимальное значение путей утечки по поверхности изоляции и электрических зазоров определяют с помощью уровня напряжения и/или требований к виду взрывозащиты.

2 Необходимо принимать меры, исключаящие коррозию от электролита.

9.3 Кабели

9.3.1 Общие положения

Кабели с оболочкой с низкой сопротивляемостью к растяжению (их можно назвать "легко повреждаемые" кабели) не должны использоваться во взрывоопасных зонах без установки в кабелепровод.

Примечание - Кабели с оболочкой с сопротивляемостью к растяжению ниже, чем для

i) термопластичной оболочки

поливинилхлорид 2,5 Н/мм²

полиэтилен 15,0 Н/мм² и

ii) эластомерной оболочки

полихлоропрен, хлорсульфированный, полиэтилен или подобные полимеры 15,0 Н/мм²

можно назвать "легко повреждаемыми" кабелями.

9.3.2 Кабели для стационарной электропроводки

Для стационарной электропроводки кабели, используемые во взрывоопасной зоне, должны соответствовать условиям окружающей среды и эксплуатации. Кабели должны быть:

а) с термопластичной, терморезистивной или эластомерной оболочкой. Они должны быть с круглым поперечным сечением и подложкой, полученной методом экструзии, с негигроскопичными наполнителями;

б) с металлической оболочкой с минеральной изоляцией;

в) специальными, например, плоские кабели с соответствующими кабельными вводами. Они должны быть с круглым поперечным сечением и подложкой, полученной методом экструзии, с негигроскопичными наполнителями.

Конструкцию и применение кабеля необходимо учитывать, если есть вероятность, что протекание газа или пара или распространение пламени может происходить в отдельных жилах кабеля, не плотного по своей структуре и ведущего в невзрывоопасную зону или проходящего между различными зонами (см. приложение Е).

Примечания

1 Кабели с минеральной изоляцией должны иметь уплотнения.

2 Данные требования не распространяются на выбор оборудования для уплотнения технологического оборудования.

9.3.3 Гибкие кабели для стационарной установки (кроме искробезопасных цепей)

Гибкие кабели во взрывоопасных зонах должны быть выбраны из:

- гибких кабелей с обычной или с усиленной резиновой оболочкой;
- гибких кабелей с обычной или с усиленной поливинилхлоридной оболочкой;
- кабелей с пластмассовой изоляцией по конструкции, равноценной гибким кабелям с усиленной резиновой оболочкой.

Примечание - Если стандарты IEC на кабели отсутствуют, следует использовать национальные или другие стандарты.

Для клеммных соединений со стационарным оборудованием, которое время от времени будет необходимо перемещать на небольшое расстояние (например, двигатели на направляющих), кабели следует располагать так, чтобы при перемещении они не повреждались. Применяют гибкие кабели или один из типов кабелей, подходящий для использования с переносным оборудованием. Соединительные коробки, защищенные соответствующим образом, для соединения с постоянной проводкой и проводкой к оборудованию должны применяться там, где тип постоянной проводки не позволяет осуществлять необходимое перемещение. При применении гибкого металлического трубопровода конструкция трубопровода и его крепежные детали должны быть выполнены таким образом, чтобы избежать повреждения кабелей во время применения. Следует поддерживать соответствующую систему заземления и уравнивания потенциалов; не следует использовать трубопровод в качестве единственного способа заземления. Следует исключить попадание пыли в гибкий трубопровод. Использование трубопровода не должно сказываться на целостности оболочки оборудования, с которым он соединен.

9.3.4 Гибкие кабели для передвижного и переносного оборудования (кроме искробезопасных цепей)

Для переносного или передвижного электрооборудования следует использовать кабели с усиленной поливинилхлоридной оболочкой или эквивалентной синтетической оболочкой, кабели с усиленной резиновой оболочкой или кабели равноценной конструкции. Проводники должны быть многожильными. Диаметр поперечного сечения проводников должен быть не менее $1,0 \text{ мм}^2$. При необходимости в качестве отдельного изолированного нулевого защитного проводника используется одна из жил питающего кабеля.

Металлическая гибкая броня или экран кабеля переносного и передвижного электрооборудования не следует использовать в качестве единственного защитного проводника. Кабель должен обеспечивать защиту цепи, т.е. там, где применяется контроль заземления, следует использовать необходимое число проводников. Если необходимо заземлить кабельную аппаратуру, помимо отдельного проводника РЕ кабель может содержать заземляемый гибкий металлический экран.

У переносного электрооборудования с номинальным напряжением, не превышающим 250 В относительно земли, и номинальным током не более 6А кабели могут быть:

- с обычной поливинилхлоридной или другой эквивалентной синтетической оболочкой;
- с обычной резиновой оболочкой; или
- равноценной конструкции.

Такие кабели не следует применять для переносного и передвижного электрооборудования, подвергаемого большим механическим нагрузкам (например, переносные лампы, ножные переключатели, поршневые насосы и т.д.).

9.3.5 Одножильные кабели без оболочки (кроме искробезопасных цепей)

Одножильные кабели без оболочки не следует применять для токоведущих проводников, если они не проложены внутри распределительных устройств, оболочек или в трубах.

9.3.6 Воздушные линии электропередач

Заделку воздушной линии электропередач с неизолированными проводниками, осуществляющей подачу питания или телекоммуникационных сигналов к электрооборудованию, следует проводить в невзрывоопасной зоне, а последующую передачу сигналов во взрывоопасную зону следует проводить при помощи кабеля или трубопровода.

Примечание - Неизолированные провода не следует устанавливать над взрывоопасными зонами. Неизолированные провода включают в себя такие элементы, как частично изолированные системы железных проводников кранов и системы проводников низкого и сверхнизкого напряжения.

9.3.7 Предотвращение повреждений

Кабельные линии и арматура должны быть расположены, по возможности, в местах, которые предотвращают опасность их механического повреждения, коррозии или химических воздействий (например, растворителей), воздействия тепла и ультрафиолетового излучения (для искробезопасных цепей см. 16.2.2.5).

Там, где эти воздействия неизбежны, следует применять защитные меры, такие как прокладка в трубах, или выбирать кабели соответствующих типов (например, для уменьшения опасности механического повреждения могут использоваться бронированный, экранированный, в цельнотянутой алюминиевой оболочке, в металлической оболочке с минеральной изоляцией или полужесткий бронированный кабели).

Если кабельные линии в трубах подвержены вибрации, они должны быть спроектированы так, чтобы выдержать эту вибрацию без повреждения.

Примечания

1 Должны быть предусмотрены меры, предотвращающие повреждение оболочки или изоляционного материала кабелей, когда их прокладывают при температурах ниже минус 5 °С.

2 Если кабели прикреплены к оборудованию или кабельным лоткам, то для предотвращения повреждения кабеля радиус изгиба кабеля должен быть установлен согласно данным изготовителя или быть по крайней мере в 8 раз больше диаметра кабеля. Радиус изгиба кабеля должен начинаться, по крайней мере, в 25 мм от конца кабельного ввода.

9.3.8 Температура поверхности кабеля

Температура поверхности кабеля не должна превышать температурного класса для электрооборудования электроустановки.

Примечание - Если определено, что у кабелей высокая рабочая температура (например 105 °С), то она зависит от температуры проводника кабеля, а не от его оболочки. Маловероятно, что из-за потери тепла температура кабеля превысит T_b. При необходимости использования высокотемпературных кабелей, это должно быть указано в сертификате оборудования или в документах изготовителя.

9.3.9 Распространение пламени

Кабели для стационарной электропроводки должны:

а) обладать характеристиками по распространению пламени, которые позволяют им выдержать испытания по IEC 60332-1-2 или IEC 60332-2-2 [7]; или

б) быть как-либо иначе защищены от распространения пламени;

с) быть установлены во взрывоопасных зонах с барьером для предотвращения распространения пламени из невзрывоопасной во взрывоопасную зону.

Примечания

1 IEC 60332-1-2 определяет использование пламени в 1 кВт с предварительным смешиванием и предназначен для общего использования, кроме случаев, когда указанные процедуры могут не подходить для испытаний малогабаритных изолированных проводников и кабелей с общим поперечным сечением менее $0,5 \text{ мм}^2$, так как проводник плавится, а оптоволоконные кабели ломаются до завершения испытания. В данном случае рекомендуют использовать процедуру, приведенную в IEC 60332-2-2 [7].

2 Так как в условиях установки для предотвращения распространения пламени не достаточно использовать изолированный провод или кабель, который препятствует распространению пламени и соответствует требованиям IEC 60332-1-2, рекомендуется применять специальные меры защиты установки в тех случаях, где присутствует очень высокий риск распространения пламени, например, длинные вертикальные жгуты кабеля. Нельзя полагать, что трубопроводы ведут себя так же, как образец кабеля, соответствующего эксплуатационным требованиям IEC 60332-1-2. В данном случае проверка осуществляется с помощью испытаний на вертикальное распространение пламени вертикально установленных жгутов кабелей или трубопроводов в соответствии с сериями стандартов IEC 60332-3 [8].

9.4 Системы электропроводки в трубах

Электропроводка должна быть с трубными уплотнительными устройствами в местах входа и выхода из взрывоопасных зон для предотвращения проникновения или утечки газов или жидкостей из взрывоопасной зоны в невзрывоопасную зону. Между уплотнительным устройством и границей взрывоопасной зоны не должно быть соединений или других, каких-либо соединительных деталей.

Трубные уплотнительные устройства должны находиться вокруг внешней металлической оплетки кабеля, где кабель залит компаундом, или вокруг каждого проводника на внешней стороне провода. Уплотнение должно быть выполнено таким образом, чтобы оно не давало усадки при отвердевании и не было восприимчиво к химическим соединениям, присутствующим во взрывоопасной зоне.

Если необходимо поддерживать соответствующую степень защиты оболочки (например, IP54), трубное уплотнительное устройство должно вплотную прилегать к оболочке провода.

Все резьбовые соединения электропроводки должны быть туго затянуты.

Если систему трубопроводов используют в качестве защитного проводника, резьбовые соединения должны быть рассчитаны на протекание тока короткого замыкания, который будет возникать, если цепь соответствующим образом защищена плавкими предохранителями или устройствами защитного отключения.

Если трубопровод проложен в коррозионной среде, материал труб должен быть коррозионно-стойким или трубопровод должен быть соответствующим образом защищен от коррозии.

Следует избегать сочетаний металлов, которые могут привести к гальванической коррозии.

Не должны применяться сочетания металлов, которые могут привести к контактной коррозии.

Для электропроводки в трубах можно использовать изолированные одно- или многожильные кабели без оболочки. Однако если в трубе проложено три или более кабелей, суммарная площадь поперечных сечений кабелей, включая изоляцию, не должна превышать 40% площади поперечного сечения трубы.

Оболочки электропроводки большой протяженности следует обеспечивать подходящими устройствами, чтобы гарантировать удовлетворительный слив конденсата. Кроме того, изоляция кабеля должна иметь соответствующую водостойкость.

Для соответствия требованиям к степени защиты оболочки, помимо использования трубного уплотнительного устройства, может возникнуть необходимость в установке уплотнений между трубопроводом и корпусом (например, с помощью уплотнительной прокладки или незатвердевающей смазки).

Примечание - Там, где трубопровод является единственным средством обеспечения непрерывности цепи заземления, резьбовое уплотнение не должно уменьшать эффективность контура заземления.

Требования настоящего раздела не распространяются на электропроводку, применяемую только для механической защиты (обычно такую систему электропроводки в трубах называют "Открытая"). Тем не менее, должны быть приняты меры по предотвращению передачи потенциально взрывоопасной среды через кабель с соответствующими трубными уплотнительными устройствами, где электропроводка присутствует или не присутствует во взрывоопасной зоне.

Соединение электропроводки и трубного уплотнительного устройства в оболочке должно сохранять целостность приспособления, например, степень

защиты IP и механическую целостность.

Примечание - Системы электропроводки в трубах должны соответствовать национальным и другим стандартам.

9.5 Кабели и системы электропроводки в трубах

9.5.1 Для уровня взрывозащиты оборудования Ga

Дополнительные требования к кабелям установки с взрывозащитой вида "искробезопасная электрическая цепь" уровня "ia" определены в разделе 12. Дополнительные требования к кабелям и электропроводке, применяемым при других видах взрывозащиты в соответствии с IEC 60079-26, должны соответствовать требованиям к соответствующим видам взрывозащиты, указанным в документации.

9.5.2 Для уровня взрывозащиты оборудования Da, Gb, Gc, Db и Dc

Дополнительные требования к кабелям и системам электропроводки в трубах приведены в пунктах 14-23 для соответствующих видов взрывозащиты.

Примечание - Кабели в металлических кабелепроводах и приспособления для соответствующего вида взрывозащиты для зоны, в которой они должны быть установлены, должны быть сертифицированы на национальном уровне.

9.6 Требования к установке

9.6.1 Электропроводки, пересекающие взрывоопасную зону

Если электропроводки пересекают взрывоопасную зону при переходе из одной невзрывоопасной зоны в другую, монтаж электропроводки во взрывоопасной зоне должен соответствовать уровню взрывозащиты оборудования.

9.6.2 Концевые заделки проводов

Способ выполнения соединений должен соответствовать типу клемм, виду взрывозащиты и инструкциям изготовителя и не должен оказывать чрезмерной нагрузки на соединения.

Если использованы многожильные (витые) провода, их концы должны быть защищены от разделения жил, например, с помощью кабельных наконечников, помещения внутрь муфты или с помощью обычного зажима, но не одной пайкой.

Способ, использованный для соединения проводов с зажимами, не должен уменьшать значения путей утечки по поверхности изоляции и электрических зазоров, установленных для электрооборудования соответствующего вида взрывозащиты.

9.6.3 Незадействованные жилы

Концы каждой незадействованной жилы многожильного кабеля во взрывоопасной зоне должны быть заземлены или соответствующим образом изолированы с помощью концевой заделки, соответствующей виду взрывозащиты. Не рекомендуется для изоляции использовать только ленту.

Требования настоящего раздела не распространяются на искробезопасные электрические цепи (см. 16.2.2.5.3).

9.6.4 Проходы в стенах

Проходы в стенах для кабелей и электропроводки в трубах между разными взрывоопасными зонами и между взрывоопасными и невзрывоопасными зонами должны быть соответствующим образом уплотнены, например, с помощью песчаной засыпки или строительного раствора.

9.6.5 Проход и скопление горючих веществ

Если для прокладки кабелей используют желоба, каналы, трубы или траншеи, необходимо предпринимать меры по предотвращению прохода горючих газов, паров или жидкостей из одной зоны в другую и скопления горючих газов, паров или жидкостей в траншеях.

Эти меры могут включать в себя уплотнение желобов, каналов или труб. Для траншей можно использовать соответствующую вентиляцию или заполнение песком. Электропроводка в трубах и кабели (например, при наличии перепада давления) должны быть, при необходимости, уплотнены для предотвращения прохода жидкостей или газов (см. 9.3.1).

9.6.6 Скопление горючей пыли

Кабельная трасса должна быть устроена таким образом, чтобы на кабелях образовывался слой пыли минимальной толщины и они должны быть доступны для очистки. Если для прокладки кабелей используются желоба, каналы, трубы или траншеи, необходимо предпринимать меры по предотвращению прохода и скопления горючей пыли в таких местах. В местах, где на кабелях могут образовываться слои пыли и ухудшать циркуляцию воздуха, следует учитывать снижение плотности тока кабелей, особенно при наличии низкой минимальной температуры воспламенения горючей пыли.

10 Устройства кабельных вводов и заглушки

10.1 Общие положения

Если кабельный ввод должен использоваться в диапазоне температуры окружающей среды от минус 20 °С до плюс 40 °С и/или эксплуатационной температуре выше 80 °С, то это должно быть указано в сертификате.

10.2 Выбор кабельного ввода

Кабельный ввод должен быть выбран в соответствии с диаметром кабеля. Не допускается использование уплотнительной ленты, термоусадочной трубки или других материалов для подгонки кабеля под кабельный ввод.

Кабельные вводы и/или кабели должны быть выбраны с учетом уменьшения влияния свойства "холодной текучести" кабеля.

Примечание - Кабели состоят из материалов, которые могут иметь способность к "холодной текучести". "Холодная текучесть" в кабелях представляет собой движение оболочки кабеля под действием силы сжатия, вызванной перемещением уплотнений в кабельном вводе, если сила сжатия, приложенная уплотнением, выше сопротивления оболочки кабеля к деформации. Кабели с низким выделением дыма и/или огнестойкие кабели обычно проявляют свойство к высокой "холодной текучести". "Холодная текучесть" может привести к уменьшению сопротивления изоляции кабеля, что следует учитывать и предотвратить при выборе соответствующих кабельных вводов.

Кабельные вводы должны соответствовать требованиям IEC 60079-0 и быть выбраны в соответствии с требованиями к виду взрывозащиты согласно таблице 10.

Таблица 10 - Выбор вида взрывозащиты вводов, переходников и заглушек в соответствии с видом взрывозащиты оболочки

Вид взрывозащиты оборудования	Вид взрывозащиты вводов, переходников и заглушек			
	Ex d (см. 10.6)	Ex e (см. 10.4)	Ex n (см. 10.4)	Ex t (см. 10.7)
Ex d	x			
Ex e	x	x		
Ex i и Ex nL группы II	x	x	x (см. 16.5)	
Ex i группы III				x (см. 16.5)
Ex m	Взрывозащиту вида "m" обычно не используют для соединений электропроводки. Вид взрывозащиты соединений должен соответствовать используемой системе электропроводки.			
Ex n, кроме Ex nL (для Ex nR см. 10.8)	x	x	x	
Ex o	Взрывозащиту вида "o" обычно не используют для соединений электропроводки. Вид взрывозащиты соединений должен соответствовать используемой системе электропроводки.			
Ex pxb, Ex pyb и Ex pzc	x	x		
Ex pD	x	x		x
Ex q	Взрывозащиту вида "q" обычно не используют для соединений электропроводки. Вид взрывозащиты соединений должен соответствовать используемой системе электропроводки.			

Ex s	Только если допускается по условиям сертификата			
Ex t				x
Примечание - Знак "x" обозначает разрешенное применение.				

Примечания

1 Для того чтобы обеспечить степень защиты, может потребоваться уплотнение между кабельным вводом и оболочкой (например, с помощью уплотнительной прокладки или резьбового уплотнителя).

2 Для того чтобы обеспечить минимальную степень защиты IP54, резьбовые кабельные вводы при вводе в плату или оболочку толщиной 6 мм и более не нуждаются в дополнительном уплотнении между кабельным вводом и платой или оболочкой при условии, что ось кабельного ввода перпендикулярна к внешней поверхности оболочки.

При использовании металлических бронированных кабелей с минеральной изоляцией требование к длине путей утечки по поверхности изоляции должно быть выполнено использованием подходящими сертифицированными уплотнительными устройствами с минеральной изоляцией.

10.3 Соединения кабелей с оборудованием

Кабельные вводы должны быть установлены таким образом, чтобы после установки они могли быть ослаблены или демонтированы только с помощью инструмента.

Если для предотвращения растягивающих усилий и скручиваний, действующих на кабель в местах присоединения его жил к присоединительным контактными зажимам внутри оболочки, необходимо применять дополнительный элемент крепления в кабельном вводе, то данный элемент крепления должен быть установлен настолько ближе к вводу кабеля, насколько это возможно.

Примечание 1 - Элементы крепления в кабельном вводе предпочтительнее располагать на расстоянии до 300 мм от конца кабельного ввода.

Кабели должны располагаться прямо от кабельного ввода, чтобы избежать бокового натяжения кабеля, которое может повредить его уплотнение.

Для поддержания целостности оболочки необходимо использовать соответствующие приспособления, если кабельные вводы, заглушки и переходники с конической резьбой применяются в оболочках с пластинами для установки кабельных вводов с нерезьбовыми отверстиями.

Примечание 2 - К конической резьбе относится нормальная трубная резьба.

Если кабели с оплеткой или бронированные кабели установлены в кабельный ввод, то компонент ввода, предназначенный для удерживания и защиты оплетки или брони кабеля, не должен быть снят или открыт без помощи инструмента.

Соединение кабелей с электрооборудованием должно быть выполнено с помощью кабельных вводов, соответствующих типу применяемого кабеля, и должно сохранять целостность вида взрывозащиты.

Если размер резьбового отверстия отличается от кабельного ввода, необходимо установить резьбовой переходник, соответствующий требованиям таблицы 10.

10.4 Дополнительные требования к отверстиям, кроме видов взрывозащиты "d", "t" и "nR"

Необходимые дополнительные отверстия под кабельные вводы, кроме видов взрывозащиты "d", "t" и "nR", могут быть сделаны при соблюдении следующих условий:

- отверстия допускаются в соответствии с документацией изготовителя, где указаны расположение, размер отверстий и количество;
- простые или резьбовые отверстия должны соответствовать зазорам, указанным изготовителем.

Примечания

1 Резьбовые отверстия в пластмассовых оболочках должны быть расположены под прямыми углами к поверхности оболочки (из-за возможных методов плавления для пластмассовых оболочек стена оболочки может иметь угол протяжки). Поверхности с углами не позволяют устанавливать вводы и связанные приспособления в отверстия под прямым углом к поверхности, что приводит к неэффективному уплотнению.

2 Не рекомендуется делать отверстия с конической резьбой в пластмассовых оболочках, поскольку высокая нагрузка, созданная из-за уплотнения данных отверстий, может разрушить стенки оболочки.

10.5 Неиспользуемые отверстия

За исключением оболочек, содержащих только одну искробезопасную цепь, неиспользуемые отверстия в оболочке должны быть закрыты заглушками согласно требованиям таблицы 10 и обеспечивать степень защиты IP 54 или большую в соответствии с требованием класса зоны. Заглушки должны быть сняты только с помощью инструмента.

Переходники не должны использоваться вместе с заглушками.

10.6 Дополнительные требования для электрооборудования с взрывозащитой вида "d" - "взрывонепроницаемая оболочка"

10.6.1 Общие положения

Там, где кабели вводят во взрывонепроницаемую оболочку электрооборудования через взрывонепроницаемые проходные изоляторы в стенке корпуса, которые являются частью электрооборудования (промежуточный ввод), части проходных изоляторов вне взрывонепроницаемого корпуса должны быть защищены взрывозащитой одного из видов, перечисленных в IEC 60079-0. Например, наружную часть проходных изоляторов располагают внутри вводного отделения, которое представляет собой еще одну взрывонепроницаемую оболочку или выполняется с защитой вида "е".

Если кабельный ввод с взрывозащитой вида "d", закрепленный уплотнительным кольцом (сжатие), используют с кабелем с оплеткой или с бронированным кабелем, кабельный ввод должен быть типа, в котором оплетка или броня закрепляется на вводе, и сжатие происходит на внутренней оболочке. Для кабеля с диаметром оплетки менее 0,15 мм и заполнением оплетки не более 70% (например, оплетка, используемая для коаксиального кабеля) допускается использовать сжатие только на внешней оболочке кабеля.

Примечание - Распространение пламени может произойти через щель в жилах стандартной жилой электропроводке или между отдельными жилами кабеля. В качестве способа снижения утечки и распространения пламени применяются специальные конструкции, например, компактные нити, уплотнение отдельных нитей и подложка, полученная методом экструзии. Дополнительная информация приведена в приложении E.

Кабельные вводы с видом взрывозащиты "взрывонепроницаемая оболочка", переходники или заглушки с цилиндрической резьбой следует устанавливать на оболочке с использованием уплотнительной шайбы при условии, что после установки обеспечивается требуемое число ниток резьбы, находящихся в соединении. Для многозаходной резьбы обычно требуется, чтобы в соединении находились пять полных ниток резьбы. Соответствующую смазку применяют при условии, что смазка не затвердевающая и соединяемые части заземлены.

Конические резьбовые соединения должны быть туго затянуты.

Дополнительные отверстия и изменение формы резьбы допускаются только при соответствии с сертификатом и выполнении изготовителем или сертифицированным ремонтным предприятием. Если размер резьбовых вводов или отверстий отличается от размера кабельного ввода, то устанавливают взрывонепроницаемый резьбовой переходник, соответствующий IEC 60079-1, который отвечает требованиям к резьбовым соединениям. Неиспользуемые кабельные вводы должны быть закрыты взрывонепроницаемыми заглушками, соответствующими IEC 60079-1, которые должны быть прямо установлены в отверстия (без применения переходников), должны отвечать требованиям к резьбовым соединениям, указанным выше, и быть защищены от ослабления.

Примечание - Нерезьбовые кабельные вводы допускается применять, если они сертифицированы в составе собранного оборудования или сертифицированы как оборудование.

10.6.2 Выбор кабельных вводов

Вводное устройство должно отвечать одному из следующих требований:

а) кабельный ввод с уплотнением должен соответствовать IEC 60079-1 и быть сертифицирован как оборудование;

b) кабельный ввод должен соответствовать IEC 60079-1, быть сертифицирован как оборудование и соединяться с кабелями, соответствующими 9.3.1, перечислению а), с минимальной длиной соединенного кабеля 3 м.

Примечание 1 - Минимальная длина необходима для сведения к минимуму отрицательного влияния перемещения газа вдоль кабеля (см. приложение E). Промежуточный кабельный ввод, использующий сочетание взрывонепроницаемой оболочки с проходным изолятором и соединительной коробкой с повышенной защитой вида "е";

с) для кабелей с минеральной изоляцией в металлической оболочке и пластмассовой наружной оболочкой или без нее кабельный ввод должен быть выполнен с видом взрывозащиты "взрывонепроницаемая оболочка" в соответствии с IEC 60079-1;

d) вводное устройство должно быть оборудовано уплотнительным устройством с видом взрывозащиты "взрывонепроницаемая оболочка" (например, уплотнительной муфтой), указанным в документации на электрооборудование или соответствующим IEC 60079-1 и использующим кабельные вводы, соответствующие применяемым кабелям. Уплотнительные устройства должны заливаться компаундом или иметь другое уплотнение, которое позволяет заполнить пространство вокруг отдельных жил. Уплотнительное устройство должно быть установлено в месте ввода кабелей в электрооборудование.

Примечание 2 - Соответствие с 10.6.2 не требуется, если кабельный ввод и кабель сертифицированы как часть оборудования (оболочек).

10.7 Дополнительные требования к защите вида "t" - защита оболочкой

Степень защиты оболочки от внешних воздействий приведена в таблице 11.

Таблица 11 - Соответствие уровня защиты, группы электрооборудования и степени защиты оболочки от внешних воздействий

Уровень защиты	Подгруппа		
	IIIC	IIIB	IIIA
"ta"	IP6X	IP6X	IP6X
"tb"	IP6X	IP6X	IP5X
"tc"	IP6X	IP5X	IP5X

Вводы, переходники или заглушки с защитой вида "t", имеющие цилиндрическую резьбу, должны устанавливаться с уплотнительной шайбой между вводным устройством и оболочкой с защитой вида "t". Количество полных ниток резьбы без применения шайбы должно быть не менее 5. Количество ниток конической резьбы без дополнительного уплотнения должно быть не менее 3-1/2.

10.8 Дополнительные требования к виду взрывозащиты "nR" - оболочка с ограниченным пропуском газов

Уплотнение оболочки с ограниченным пропуском газов "nR" должно обеспечивать свойства оболочки к ограниченному пропуску газа.

Примечания

1 При использовании кабеля, который не сертифицирован и/или не указан в инструкции по эксплуатации и не эффективно выполнен, необходимо использовать кабельный ввод или другие способы (например, соединение с применением эпоксидного компаунда, термоусаживающейся трубки), с помощью которых уплотняется каждый кабель для предотвращения утечки из оболочки).

2 Соответствующая уплотнительная прокладка должна быть установлена между кабельным вводом и оболочкой. При использовании резьбы кабеля или конусовидной резьбы необходимо использование резьбового уплотнителя (см. 9).

11 Вращающиеся электрические машины

11.1 Общие положения

Вращающиеся электрические машины должны быть дополнительно защищены от перегрузки, если они не способны выдерживать продолжительное время пусковой ток при номинальных напряжении и частоте или, в случае генераторов, ток короткого замыкания без нагрева выше допустимого. В качестве устройства защиты от перегрузок следует применять:

а) токозависимое с задержкой защитное устройство, контролирующее все три фазы, которое устанавливается не более чем на номинальный ток машины, срабатывает не позже 2 ч при значении тока, равном 1,20 номинального, и не срабатывает в течение 2 ч при значении тока, равном 1,05 номинального;

б) устройства для непосредственного контроля температуры с помощью встроенных датчиков температуры;

с) другие равноценные устройства.

11.2 Взрывозащита вида "d" - "взрывонепроницаемая оболочка"

11.2.1 Двигатели, питаемые от преобразователя

Двигатели, питаемые током изменяемой частоты и напряжения от преобразователя:

а) должны быть испытаны в установленном режиме работы совместно с преобразователем, указанным в технической документации согласно IEC 60079-0 и применяемым защитным устройством;

б) могут не испытываться в установленном режиме работы совместно с преобразователем. В данном случае должно быть обеспечено наличие средств (или оборудования) для непосредственного регулирования температуры встроенными температурными датчиками, указанными в документации на двигатель, или другие эффективные меры для ограничения температуры поверхности корпуса двигателя. Должна быть проверена и внесена в документы эффективность регулирования температуры с учетом необходимых значений мощности, диапазона скорости вращения и частоты для этого режима работы. Срабатывание защитного устройства должно приводить к отключению двигателя.

Примечания

1 В некоторых случаях максимальная температура возникает на валу двигателя.

2 Защитное токовое реле с задержкой по времени [в соответствии с 11.1, перечисление а)] не рассматривается в качестве "других эффективных мер".

3 Для двигателей с вводными отделениями с защитой вида "е" при использовании преобразователей частоты с высокочастотным выходом должны быть приняты меры предосторожности, чтобы учесть любые пики напряжения и повышенные температуры, которые могут возникнуть в соединительной коробке.

11.2.2 Пуск с пониженным значением напряжения (плавный пуск)

Двигатели с плавным пуском:

а) должны быть испытаны совместно с устройством плавного пуска, указанным в технической документации и применяемым защитным устройством;

б) могут не испытываться в установленном режиме работы совместно с устройством плавного пуска. В данном случае должно быть обеспечено наличие средств (или оборудования) для непосредственного регулирования температуры встроенными температурными датчиками, указанными в документах на двигатель, другие эффективные меры для ограничения температуры поверхности корпуса двигателя или устройство регулировки скорости (согласно 11.1) гарантируют, что пуск двигателя происходит без превышения значения температуры поверхности. Должна быть проверена и внесена в документы эффективность регулирования температуры или соответствующий пуск. Срабатывание защитного устройства должно приводить к отключению двигателя.

Примечания

1 Считается, что плавный пуск происходит за короткий промежуток времени.

2 Для двигателей с вводными отделениями с защитой вида "е" при использовании устройства с плавным пуском с высокочастотным выходом должны быть приняты меры предосторожности, которые учитывают любые пики напряжения и повышенные температуры, возникающие в соединительной коробке.

11.3 Взрывозащита вида "е" - "повышенная защита"

11.3.1 Питание от сети

Чтобы выполнить требования пункта 11.1, устройства защиты от перегрузок с задержкой времени должны не только контролировать ток электродвигателя, но и отключать заторможенный электродвигатель в течение времени t_E , указанного на его маркировочной табличке. В распоряжении эксплуатирующей организации должны быть реальные зависимости времени задержки реле защиты от перегрузки или срабатывания расцепителя от отношения значения пускового тока к номинальному току.

Кривые должны показывать значения времени задержки при пуске из холодного состояния для температуры окружающего воздуха 20 °С и отношениях значений пускового тока (I_A / I_N) по крайней мере от 3 до 8. Время срабатывания защитных устройств должно быть равно этим значениям времени задержки с погрешностью $\pm 20\%$.

При соединении обмоток статора треугольником время отключения заторможенного электродвигателя в случае повреждения фазы должно специально проверяться. В отличие от случая соединения обмоток статора звездой, потеря одной фазы в этом случае может быть не обнаружена, особенно во время работы. В результате произойдет дисбаланс тока в линиях питания двигателя и, как следствие этого, его повышенный нагрев. Электродвигатель, в котором обмотки статора соединены треугольником, можно запустить при малом крутящем моменте в условиях повреждения обмотки, при этом в течение длительного времени повреждения можно не обнаружить. Поэтому в этом случае надо предусмотреть специальную защиту, которая позволит обнаружить дисбаланс по фазе в электродвигателе прежде, чем произойдет его чрезмерный нагрев.

В общем случае для защиты электродвигателей, предназначенных для непрерывной эксплуатации с плавными и нечастыми пусками без заметного дополнительного нагрева, могут использоваться защитные устройства с задержкой времени. Электродвигатели, предназначенные для работы в тяжелом пусковом режиме или в условиях частого пуска, могут применяться только при наличии соответствующих защитных устройств, гарантирующих, что значение предельной температуры не будет превышено.

Считается, что тяжелый пусковой режим обнаружен, если правильно выбранное защитное устройство с задержкой времени отключит электродвигатель прежде, чем он достигнет своей номинальной частоты вращения. Это, как правило, случается, если общее время пуска превышает значение, равное $1,7 t_E$.

Примечания

1 Эксплуатация.

Когда электродвигатель работает не в режиме S1 (непрерывная работа при постоянной нагрузке), пользователь должен получить соответствующие параметры для определения пригодности его работы в данном режиме.

2 Пуск.

Рекомендуется, чтобы время прямого пуска электродвигателя было меньше времени t_E во избежание прерывания работы двигателя во время пуска защитным устройством двигателя. Когда время пуска превышает 80% t_E , ограничения, связанные с пуском при техническом обслуживании в рамках сертификации электродвигателя, следует уточнить у изготовителя двигателя.

Так как во время прямого пуска напряжение на линии падает, пусковой ток также падает, и время разгона возрастает. Хотя при малых падениях напряжения этим можно пренебречь, для напряжений менее 85% U_N во время пуска изготовитель электродвигателя должен сообщить соответствующие ограничения по пуску.

Изготовитель может ограничить число попыток пуска.

3 Защитное реле.

Защитное реле для электрических машин с защитой вида "е" должно помимо требований раздела 7:

а) регистрировать ток каждой фазы;

б) обеспечивать защиту от возможной перегрузки при работе электродвигателя в режиме полной нагрузки.

Защитные реле от перегрузки с обратной зависимостью выдержки времени можно использовать для электрических машин с режимом работы S1, имеющих легкие и нечастые пуски. Для машин с большой нагрузкой при пуске или частыми пусками защитные устройства должны выбираться таким образом, чтобы они обеспечивали работу в заданных температурных пределах при указанных рабочих параметрах машины. Если время пуска превышает $1,7t_E$, реле с обратной зависимостью выдержки времени должно останавливать машину во время пуска.

В некоторых случаях, т.е. для машин с режимом работы, отличным от S1, электродвигатель может быть сертифицирован с замером температуры и защитой. В этом случае время t_E можно не указывать.

11.3.2 Датчики температуры обмотки

Чтобы выполнить требования 11.1, перечисление а), датчики температуры обмотки, связанные с защитными устройствами, должны быть пригодными для тепловой защиты электродвигателя, даже когда электродвигатель заторможен. Использование встроенных датчиков температуры для контроля предельной температуры электродвигателя разрешается только в том случае, когда такое использование предусмотрено технической документацией на электродвигатель. Время t_A определяет время срабатывания датчиков температуры, и оно должно быть проверено.

Примечания

1 Типы встроенных датчиков температуры и используемого защитного устройства должны быть указаны на электродвигателе.

2 При испытании защитного устройства проверка времени t_A (см. приложение С и IEC 60079-17) проводится потребителем.

11.3.3 Двигатели с номинальным напряжением, превышающим 1 кВ

Двигатели со значением номинального напряжения, превышающим 1 кВ, должны быть выбраны с учетом приложения G "Оценка факторов риска возможности воспламенения обмотки статора". Если суммарный коэффициент фактора риска будет больше 6, то необходимо использовать нагревательные приборы против образования конденсата и должны быть приняты специальные меры для обеспечения отсутствия в оболочке взрывоопасной газовой среды во время запуска.

Примечания

1 Если двигатель предназначен для работы со специальными мерами, то в сертификате будет указан знак "X" согласно IEC 60079-0.

2 Специальные меры должны предусматривать предпусковую вентиляцию, использование средств обнаружения сорбированного газа внутри оболочки двигателя или другие способы, указанные изготовителем в инструкциях.

3 В таблице в приложения G пункт "Промежуток времени между демонтажем обмотки" следует читать как "Промежуток времени между капитальными ремонтами".

4 Для всех двигателей с видом взрывозащиты "е" свыше 1 кВ, изготовленных в соответствии с последними изданиями стандарта IEC 60079-7, статоры должны быть подвергнуты типовым испытаниям в газовой среде и снабжены нагревательными приборами против образования конденсата.

11.3.4 Двигатели, питаемые от преобразователя

Двигатели, питаемые током изменяемой частоты и напряжения от преобразователя, должны быть испытаны в установленном режиме работы совместно с преобразователем и защитным устройством. Двигатели должны использоваться в пределах своих расчетных электрических параметров. Настройки преобразователя должны соответствовать номинальным параметрам двигателя с учетом диапазона частоты и других заданных параметров (например, минимальному значению несущей частоты). Настройки преобразователя должны позволять устанавливать параметр.

Примечание - Электродвигатели с постоянными магнитами работают как генераторы при вращении по инерции после отключения напряжения. Для двигателей с уровнем взрывозащиты "eb", напряжение которых может превышать номинальные значения напряжения, система двигатель-преобразователь должна соответствовать возникающим напряжениям.

11.3.5 Пуск с пониженным значением напряжения (плавный пуск)

Двигатели с плавным пуском:

а) должны быть испытаны совместно с устройством плавного пуска, указанным в технической документации, и применяемым защитным устройством;

b) могут не испытываться в установленном режиме работы совместно с устройством плавного пуска. В данном случае должно быть обеспечено наличие средств (или оборудования) для непосредственного регулирования температуры встроенными температурными датчиками, указанными в документации на двигатель, другие эффективные меры для ограничения температуры поверхности корпуса двигателя или устройство регулировки скорости гарантируют, что пуск двигателя происходит без превышения температуры поверхности. Должна быть проверена и внесена в документы эффективность регулирования температуры или соответствующий пуск. Срабатывание защитного устройства должно приводить к отключению двигателя.

Примечания

1 Считается, что плавный пуск происходит за короткий промежуток времени.

2 Для двигателей с вводными отделениями, имеющими защиту вида "е", при использовании устройства с плавным пуском с высокочастотным выходом должны быть приняты меры предосторожности, чтобы учесть любые пики напряжения и повышенные температуры, которые могут возникнуть в соединительной коробке.

11.4 Вид взрывозащиты "р" и "рD" - "оболочки под избыточным давлением"

11.4.1 Двигатели, питаемые от преобразователя

Двигатели, питаемые током изменяемой частоты и напряжения от преобразователя:

a) должны быть испытаны в установленном режиме работы совместно с преобразователем, указанным в технической документации согласно IEC 60079-0, и применяемым защитным устройством;

b) могут не испытываться в установленном режиме работы совместно с преобразователем. В данном случае должно быть обеспечено наличие средств (или оборудования) для непосредственного регулирования температуры встроенными температурными датчиками, указанными в документации на двигатель, или другие эффективные меры для ограничения температуры поверхности корпуса двигателя. Должна быть проверена и внесена в документы эффективность регулирования температуры с учетом необходимых значений мощности, диапазона скорости вращения и частоты для этого режима работы. Срабатывание защитного устройства должно приводить к отключению двигателя.

Примечания

1 В некоторых случаях максимальная температура возникает на валу двигателя.

2 Защитное токовое реле с задержкой по времени (в соответствии с разделом 11) не рассматривается в качестве "других эффективных мер".

3 Для двигателей с вводными отделениями с взрывозащитой вида "е" или "н" при использовании преобразователей частоты с высокочастотным выходом должны быть приняты меры предосторожности, чтобы учесть любые пики напряжения и повышенные температуры, которые могут возникнуть в соединительной коробке.

11.4.2 Пуск при пониженном значении напряжения (плавный пуск)

Двигатели с плавным пуском:

а) должны быть испытаны совместно с устройством плавного пуска, указанным в технической документации, и применяемым защитным устройством;

б) могут не испытываться в установленном режиме работы совместно с устройством плавного пуска. В данном случае должно быть обеспечено наличие средств (или оборудования) для непосредственного регулирования температуры встроенными температурными датчиками, указанными в документации на двигатель, другие эффективные меры для ограничения температуры поверхности корпуса двигателя или устройство регулировки скорости гарантируют, что пуск двигателя происходит без превышения температуры поверхности. Должны быть проверены и внесены в документы данные об эффективности регулирования температуры или соответствующий пуск. Срабатывание защитного устройства должно приводить к отключению двигателя.

Примечания

1 Считается, что плавный пуск происходит за короткий промежуток времени.

2 Для двигателей с вводными отделениями с взрывозащитой вида "е" при использовании устройства с плавным пуском с высокочастотным выходом должны быть приняты меры предосторожности, чтобы учесть любые пики напряжения и повышенные температуры, которые могут возникнуть в соединительной коробке.

11.5 Вид защиты "t" - Защита оболочками оборудования, питаемых током изменяемой частоты и напряжения

Двигатели "Ex t", питаемые током изменяемой частоты и напряжения, должны отвечать требованиям перечисления а) или б). К двигателям предъявляются следующие требования:

а) чтобы двигатель был испытан в установленном режиме работы совместно с преобразователем и применяемым защитным устройством или

б) наличие средств (или оборудования) для непосредственного контроля температуры встроенными температурными датчиками, указанными в документации изготовителя, или других эффективных мер для ограничения температуры поверхности корпуса двигателя. Срабатывание защитного устройства должно приводить к отключению двигателя. Система "двигатель-преобразователь" не нуждается в совместной проверке.

11.6 Вид взрывозащиты "nA" - "неискрящее оборудование"

11.6.1 Двигатели, питаемые от преобразователя

Двигатели, питаемые током изменяемой частоты и напряжения от преобразователя:

а) должны быть испытаны согласно IEC 60079-15 с указанным преобразователем или с преобразователем, имеющим подобные выходные характеристики и напряжение;

б) могут не испытываться в установленном режиме работы совместно с преобразователем. В данном случае должно быть обеспечено наличие средств (или оборудования) для непосредственного контролирования температуры встроенными температурными датчиками, указанными в документации на двигатель, или другие эффективные меры для ограничения температуры поверхности корпуса двигателя. Должна быть проверена и внесена в документы эффективность контролирования температуры с учетом необходимых значений мощности, диапазона скорости вращения и частоты для установленного режима работы. Срабатывание защитного устройства должно приводить к отключению двигателя. Температурный класс двигателей определяют по расчетам согласно IEC 60079-15.

11.6.2 Пуск с пониженным значением напряжения (плавный пуск)

Двигатели с плавным пуском:

а) должны быть испытаны совместно с устройством плавного пуска, указанным в технической документации, и применяемым защитным устройством;

б) могут не испытываться в установленном режиме работы совместно с устройством плавного пуска. В данном случае должно быть обеспечено наличие средств (или оборудования) для непосредственного контролирования температуры встроенными температурными датчиками, указанными в документации на двигатель, другие эффективные меры для ограничения температуры поверхности корпуса двигателя или устройство регулировки скорости гарантирует, что пуск мотора происходит без превышения температуры поверхности. Должна быть проверена и внесена в документы эффективность контролирования температуры или соответствующий пуск. Срабатывание защитного устройства должно приводить к отключению двигателя.

Примечание - Считается, что плавный пуск происходит за короткий промежуток времени.

11.6.3 Двигатели с номинальным напряжением, превышающим 1 кВ

Двигатели с номинальным напряжением, превышающим 1 кВ, должны быть выбраны с учетом приложения G "Оценка факторов риска возможности воспламенения обмотки статора". Если суммарный коэффициент фактора риска будет больше 6, то необходимо использовать нагревательные приборы против образования конденсата, и должны быть приняты специальные меры для обеспечения отсутствия во время запуска в оболочке взрывоопасной газовой среды.

Примечания

1 Если двигатель предназначен для работы со специальными мерами, то в сертификате будет указана маркировка знаком "X" согласно IEC 60079-0.

2 Специальные меры должны предусматривать предпусковую вентиляцию, использование средств обнаружения сорбированного газа внутри оболочки двигателя или другие способы, указанные изготовителем в инструкциях.

3 В таблице (приложение G) пункт "Промежуток времени между демонтажем обмотки" следует читать как "Промежуток времени между капитальными ремонтами".

12 Светильники

Светильники с люминесцентными лампами и электронными балластами с видами взрывозащиты "е" и "nA" не должны использоваться, где требуется температурный класс T5 или T6 или температура окружающей среды превышает 60 °C.

Примечание 1 - Данное требование сводит до минимума опасность влияния истекшего срока службы лампы.

Контакты для ламп должны быть выполнены из меди.

Лампы (например, двухконтактные, резьбовые соединения на вольфрамовых лампах), использующие непроводящий материал с проводящим покрытием, не должны использоваться, если они не испытаны с оборудованием.

Примечание 2 - Данное требование применяется к современным лампам, в которых контакты или заглушки могут быть сделаны из пластмассы или керамики с проводящим пленочным покрытием.

13 Системы электронагрева

13.1 Общие положения

Компоненты системы электронагрева, имеющие сертификат только на компонент (маркированы знаком "U"), могут только использоваться как комплектующие в составе оборудования, если применение компонентов в оборудовании допускается общим сертификатом по взрывозащите. При этом в маркировке этого оборудования указан знак "X" и на табличке указана полная маркировка взрывозащиты, включая температурный класс.

Электронагреватель должен иметь следующую защиту в дополнение к защите от перегрузок по току, если он не установлен как часть другого сертифицированного оборудования (например, нагревательный прибор против образования конденсата электродвигателя):

а) согласно пункту 7, чтобы ограничить влияние нагрева из-за замыкания и утечки тока на землю, система типа TT или TN должна быть дополнительно защищена устройствами защиты от остаточного тока с номинальным остаточным рабочим током, не превышающим 100 мА.

Примечание 1 - Рекомендуется использовать устройства защиты от остаточного тока с номинальным остаточным рабочим током 30 мА. Дополнительная информация об устройствах защиты от остаточного тока приведена в IEC 61008-1 [9].

б) в системе IT необходимо наличие устройства контроля сопротивления электрической изоляции для отключения питания во всех случаях, когда электрическое сопротивление не превышает 50 Ом/В номинального напряжения.

Примечания

1 Требования к защите указаны для ограничения влияния нагрева из-за замыкания и утечки тока на землю, которые обычно встречаются в этих системах.

2 Для расчетов короткого замыкания необходимо учитывать ток нагрузки полной цепи электронагревателя.

13.2 Устройства контроля температуры

Защитные устройства от превышения температуры должны быть независимыми от устройств контроля эксплуатационной температуры и напрямую или косвенно отключать систему электронагрева. Защитные устройства должны сбрасываться только вручную.

Требования к системам контроля температуры приведены в таблице 12.

Таблица 12 - Требования к системам контроля температуры

Электромеханическое реле превышения температуры	Управляемое процессором реле превышения температуры
Сброс только с помощью инструмента	Возможность сброса только с использованием кода потребителя
Ручной сброс	Сброс только уполномоченным персоналом только в шкафу управления
Сброс только в нормальных условиях эксплуатации	Сброс только в нормальных условиях эксплуатации
Настройка защищена	Возможность настройки температурного класса только с помощью программируемой перемычки и кода изготовителя
Независимое функционирование от реле	Независимое функционирование от реле
Отключение при отказе датчика (например, повреждение капиллярной трубки)	100 % контроль состояния датчика

13.3 Ограничение температуры

Устройство резистивного нагрева под напряжением должно быть защищено от превышения предельно допустимой температуры одним из следующих способов:

а) применение стабилизированной конструкции, использующей свойство устройства резистивного нагрева к самоограничению температуры;

б) применение стабилизированной конструкции, системы электронагрева (в специальных условиях применения).

Примечание 1 - В стабилизированной конструкции с уровнем взрывозащиты оборудования Gb и Gc не требуется применять дополнительной защиты от превышения допустимой температуры;

с) применение защитного устройства согласно 13.4.

Изготовитель должен предоставить документацию, подготовленную согласно требованиям IEC 60079-0, с указанием необходимых сведений о соотношении, которое влияет на температуру устройства резистивного нагрева.

Примечание 2 - Для перечислений b) и с) температура устройства резистивного нагрева зависит от соотношений между различными параметрами, которыми не ограничиваются и к которым относятся:

- диапазон температуры окружающей среды;
- температура среды на входе и выходе или температура изделия;
- нагретая среда с ее физическими свойствами (теплопроводностью, теплоемкостью, кинематической вязкостью, числом Прандтля, относительной плотностью);
- температурный класс;
- теплоотдача;
- удельный тепловой поток, зависящий от физических свойств среды, скорости потока, напряжения питания и допустимой температурой поверхности;
- геометрия электронагревателя (расположение отдельных нагревательных элементов, угол установки, переноса тепла).

13.4 Защитное устройство

Защитное устройство обеспечивает защиту с помощью контроля:

- а) температуры устройства резистивного нагрева или соответственно температуры окружающей среды;

b) температуры устройства резистивного нагрева и одним или несколькими другими параметрами.

Примечание 1 - К примерам других параметров для перечисления b) относятся:

- покрытие устройства резистивного нагрева не менее 50 мм может быть обеспечено с помощью сигнализатора уровня (например, защита от работы "всухую") для жидкостей;

- минимальная пропускная способность может быть обеспечена измерителем потока для движущихся сред (например, газа или воздуха);

- перенос тепла может обеспечиваться установкой устройства нагрева или вспомогательными веществами (например, теплопроводящей заливкой) для нагрева изделия.

Для уровня взрывозащиты оборудования "eb" защитное устройство должно отключать устройство резистивного нагрева или изделие напрямую или косвенно.

Для уровня взрывозащиты оборудования "ec" защитное устройство должно отключать устройство резистивного нагрева или изделие напрямую или косвенно, или обеспечивать срабатывание сигнального устройства, расположенного в непосредственной близости от месторасположения устройства резистивного нагрева.

Сброс должен осуществляться только вручную с помощью инструмента и после восстановления ранее определенных технологических условий, за исключением случаев, когда обеспечен постоянный контроль за информацией от защитного устройства. В случае отказа датчика устройство резистивного нагрева должно отключиться до того, как будет достигнуто предельное значение температуры.

Устройство регулировки защитных устройств должно быть заблокировано и опломбировано и не доступно для изменения при эксплуатации.

Примечание 2 - Плавкие предохранители следует заменять только устройствами, указанными изготовителем.

Защитное устройство должно работать в аварийных условиях и должно быть дополнительным и функционировать независимо от любого регулирующего устройства, применение которого может потребоваться в нормальных условиях.

13.5 Системы резистивного распределенного электронагрева

Внешняя металлическая оболочка, металлическая оплетка или другой эквивалентный электропроводный материал электронагревателя должен быть присоединен к системе заземления для создания надежной цепи заземления.

В установках, в которых цепь заземления зависит от металлической оболочки, металлической оплетки или другого эквивалентного электропроводного материала, следует учитывать химическое сопротивление материала, если возможно воздействие агрессивных паров или жидкостей.

Примечание - Оплетки и оболочки из нержавеющей стали, как правило, имеют высокое сопротивление и не могут обеспечить надежную цепь заземления. Необходимо рассмотреть альтернативные средства заземления или дополнительную защиту заземления.

Дополнительные требования к системам резистивного распределенного электронагрева приведены в приложении F.

14 Дополнительные требования для электрооборудования с взрывозащитой вида "d" - "взрывонепроницаемая оболочка"

14.1 Общие положения

Допускается устанавливать только оборудование с взрывозащитой вида "d", имеющее сертификат на комплектное оборудование.

Оболочки и компоненты с взрывозащитой вида "d" с сертификатом только на компонент (маркированы знаком "U") не должны устанавливаться во взрывоопасной зоне, если только они не используются как комплектующие в составе оборудования, если применение компонентов в оборудовании допускается общим сертификатом по взрывозащите. При этом в маркировке этого оборудования указан знак "X" и на табличке указана полная маркировка взрывозащиты, включая температурный класс.

Во взрывонепроницаемой оболочке не должно быть дополнительных отверстий, выполненных при монтаже.

Примечание - Дополнительные отверстия и изменение формы резьбы допускаются только при соответствии с сертификатом и выполнении изготовителем или сертифицированным ремонтным предприятием.

Изменение внутренних компонентов оборудования не допускается без проведения повторной оценки оборудования, так как это может привести к созданию условий, при которых может возникнуть поджатие, изменение температурного класса и другие подобные случаи, при которых сертификат считается недействительным.

Оборудование с маркировкой для специального газа или для группы оборудования со специальным газом, используемое в особых газовых средах, должно быть установлено в соответствии с требованиями для группы оборудования данного специального газа. Например, оборудование с маркировкой "IIB+H₂", используемое в водородной среде, должно быть установлено как оборудование подгруппы IIC.

Примечание - Не следует применять алюминиевые проводники во взрывонепроницаемых оболочках Ex "d" в случаях, когда может возникнуть дуговой разряд между проводниками вблизи плоского взрывонепроницаемого соединения. Безопасность при применении алюминиевых проводников может быть обеспечена за счет изоляции проводников и контактных зажимов, а также с помощью использования плоскоцилиндрических и резьбовых взрывонепроницаемых соединений.

14.2 Сплошные препятствия

При установке электрооборудования необходимо предусмотреть, чтобы взрывонепроницаемые соединения взрывонепроницаемых оболочек не располагались ближе, чем указано в таблице 13, к любому сплошному препятствию, которое не является частью электрооборудования, такому как стальные конструкции, стены, защитные кожухи, монтажные кронштейны, трубы или другое электрооборудование, если электрооборудование не было испытано при меньшем расстоянии между ним и препятствием, и что должно быть зафиксировано в документах.

Таблица 13 - Минимальное удаление взрывонепроницаемого соединения от препятствия в зависимости от категории взрывоопасной смеси газа или пара

Подгруппа электрооборудования	Минимальное удаление, мм
IIA	10
IIB	30
IIC	40

14.3 Защита взрывонепроницаемых соединений

Взрывонепроницаемые соединения должны быть защищены от коррозии в соответствии с документацией изготовителя. Использование прокладок допускается только в соответствии с технической документацией изготовителя.

Взрывонепроницаемые соединения не должны быть окрашены.

Допускается проводить покраску корпуса после завершения сборки (потребителем), чтобы избежать накопления заряда статического электричества согласно 6.5.2. Применение смазки для поверхности взрывонепроницаемых соединений снизит, но не исключит попадание некоторого количества краски в зазор.

Примечание 1 - Следует учитывать влияние краски на рабочую температуру оболочки. Также необходимо обеспечить возможность прочтения всех маркировок.

Если в документации изготовителя не указаны требования к защите взрывонепроницаемых соединений, включая смазку, то поверхности взрывонепроницаемых соединений до сборки могут быть покрыты консистентной смазкой, препятствующей образованию коррозии (например, нефтяным или минеральным маслом). Применяемая смазка не должна затвердевать вследствие старения, содержать испаряемые растворители и не должна вызывать коррозию поверхностей соединений.

Примечание 2 - Потребитель несет ответственность за подтверждение соответствия смазки. Для этой цели во многих случаях подходят смазки на кремниевой основе, но следует соблюдать осторожность при их использовании с газоанализатором. При выборе и применении этих веществ следует иметь в виду необходимость сохранения показателей вязкости, допускающей последующее разделение поверхностей соединения.

При использовании оболочек в среде газов категории IIC не допускается применять ленту.

Примечание 3 - Снаружи фланцевое соединение также может быть защищено незатвердевающей промасленной тканевой лентой:

- при использовании электрооборудования в среде газов категории IIA лента должна обеспечивать однослойное покрытие всех частей фланцевого соединения с небольшим перекрытием. При повреждении ленту следует заменить новой;

- при использовании электрооборудования в среде газов категории IIB зазор между соединяемыми поверхностями не должен превышать 0,1 мм независимо от ширины фланца. Лента должна обеспечивать однослойное покрытие всех частей фланцевого соединения с небольшим перекрытием. При повреждении ленту следует заменить новой.

14.4 Системы электропроводки в трубах

Взрывонепроницаемое уплотнительное устройство для электропроводки должно быть:

- a) поставлено вместе с оборудованием и детально описано в документации на оборудование;

- b) установлено, как указано в документах на оборудование;

с) соответствовать требованиям IEC 60079-1.

Взрывонепроницаемые трубные уплотнительные устройства должны быть поставлены либо как часть взрывонепроницаемой оболочки, либо непосредственно, либо как можно ближе к вводу взрывонепроницаемой оболочки с использованием минимального количества крепежных деталей.

Примечание 1 - Необходимо обеспечить уплотнение между оболочками с глухим соединением, если они не поставляются изготовителем как сертифицированное оборудование в сборе.

Трубные уплотнительные устройства следует устанавливать на оболочке с использованием уплотнительной шайбы при условии, что после установки обеспечивается требуемое число ниток резьбы, находящихся в соединении. Резьбовые соединения должны иметь хотя бы 5 полных неповрежденных непрерывных ниток. Соответствующая смазка может использоваться при условии, что она не затвердевающая и соединяемые части должны быть заземлены.

Примечание 2 - Считается, что трубное уплотнительное устройство установлено непосредственно в ввод взрывонепроницаемой оболочки, когда прибор установлен в оболочку непосредственно или через арматуру, необходимую для связывания, согласно инструкциям изготовителя. Расстояние между герметикой и внешней стенкой оболочки должно быть минимальным, но не более размера трубного ввода, либо 50 мм, в зависимости от того, какое значение меньше.

Примечание 3 - Утечка газа или пара и распространение пламени может возникнуть через щель между отдельными проводниками стандартной электропроводки или между отдельными жилами кабеля. В качестве способа снижения утечки и распространения пламени применяют специальные конструкции, например компактные нити, уплотнение отдельных нитей и подложка, полученная методом экструзии (см. также 9.3.1).

15 Дополнительные требования для взрывозащиты вида "е" - "повышенная защита"

15.1 Общие положения

Допускается устанавливать только оборудование с взрывозащитой вида "е", имеющее сертификат на комплектное оборудование.

Оболочки и компоненты с взрывозащитой вида "е" с сертификатом только на компонент (маркированы знаком "U") не должны устанавливаться во взрывоопасной зоне, только если они не используются как комплектующие в составе оборудования, если применение компонентов в оборудовании допускается общим сертификатом по взрывозащите. При этом в маркировке этого оборудования указан знак "X" и на табличке указана полная маркировка взрывозащиты, включая температурный класс.

15.2 Максимальная рассеиваемая мощность оболочек соединительных коробок

Должны быть предприняты меры предосторожности, гарантирующие, что тепло, которое выделяется внутри оболочки, не приводит к возникновению температур, превышающих значения предельной температуры, соответствующей температурному классу электрооборудования. Это может быть достигнуто одним из следующих способов:

a) выполнение требований изготовителя относительно допустимого числа соединительных контактных зажимов, диаметра проводов и максимального тока, или

b) проверка того, что рассеиваемая мощность, рассчитанная на основе параметров, установленных изготовителем, не превышает максимального значения номинальной рассеиваемой мощности.

Примечания

1 Длина проводников внутри оболочки не должна превышать половины длины диагонали оболочки, так как это является основой расчетов и типовых испытаний. Дополнительная длина проводников внутри оболочки, проводящих максимально допустимый ток, вызывает увеличение внутренней температуры, которая может превысить температурный класс.

2 Не допускается, чтобы в жгуте было более 6 проводников, так как это также приводит к увеличению температуры, которая может превысить температурный класс T₆ и/или повредить изоляцию.

3 Для вида взрывозащиты "е" необходимо учитывать внутренние участки поверхности, имеющие высокую температуру и непостоянное значение мощности.

Документация изготовителя должна включать для каждого размера соединительной коробки ряд значений, включая допустимое число контактных зажимов, сечение провода и максимальный ток (см. пример в таблице 14).

Если иное не указано в сертификате:

- внутри оболочки соединительной коробки должны быть только контактные зажимы с взрывозащитой вида "е";
- не допускается применение других компонентов;
- допускается использовать только один провод с одной точкой соединения.

15.3 Концевые заделки проводов

Отдельные соединительные контактные зажимы могут допускать подсоединение нескольких проводников. Если с одним и тем же соединительным контактным зажимом соединены несколько проводников, должны быть предприняты меры, гарантирующие надежную фиксацию каждого проводника.

Два проводника с различной площадью поперечного сечения не следует подсоединять к одному соединительному контактному зажиму, если каждый из них не имеет индивидуального металлического наконечника и если обратное не допускается технической документацией, поставляемой с электрооборудованием.

Для устранения риска коротких замыканий между смежными проводниками в сборных соединениях изоляция каждого проводника должна доходить до зажима.

Примечание - При использовании только резьбового зажима для одиночного провода последний должен быть выполнен в форме "U", если только иная форма зажима для одиночных проводов не оговаривается в документации, поставляемой с электрооборудованием.

15.4 Максимальное количество проводов в зависимости от поперечного сечения и допустимого значения постоянного тока

Если возможно несколько сочетаний значений, то данная информация должна быть предоставлена изготовителем в виде таблицы. При сочетании различных значений тока или поперечного сечения монтажник, используя таблицу, должен провести расчет. Пример расчета приведен в таблице 14. Если нагрузка подается одновременно не на все соединительные контактные зажимы, то при расчете допускается также использовать коэффициент нагрузки.

Таблица 14 - Пример выбора размеров соединительных контактных зажимов и проводников для соединительных коробок. Максимальное число проводов - в зависимости от поперечного сечения и допустимого значения постоянного тока.

Ток, А	Поперечное сечение в мм ²			
	1,5	2,5	4	6
3				
6			а)	
10				
16	13	26		
20	5	15	30	
25		7	17	33
35			3	12
50		б)		
63				
Максимальное число контактных зажимов	20	13	15	16
<p>Примечания</p> <p>1 Все входящие проводники и внутренние цепи считаются проводниками, кроме подключения проводниками на корпус.</p> <p>2 При пользовании настоящей таблицей допускается учитывать фактор одновременности или коэффициент номинальной нагрузки согласно IEC 61439 [10]. Допускается использовать контактные зажимы разного размера с цепями разного поперечного сечения и разными значениями тока, только если значения таблицы используются в соответствующих соотношениях.</p> <p>а) Дополнительно любое число.</p> <p>б) Должно быть определено изготовителем (с расчетом повышения температуры).</p>				

Поперечное сечение, мм ²	Ток, А	Число	Использование
1,5	10	20 (из 40)	=50%
2,5	20	5 (из 15)	=33,3%
4	25	2 (из 17)	= <u>11,7%</u>
		Всего <100%	= <u>95,0 %</u>

16 Дополнительные требования для взрывозащиты вида "искробезопасная"

электрическая цепь "i"

16.1 Общие положения

При монтаже искробезопасных электрических цепей следует учитывать их принципиальные особенности. Искробезопасную электрическую цепь необходимо защищать от проникновения энергии из других электрических источников таким образом, чтобы не выходить за пределы безопасной энергии в цепи даже в случае возникновения в ней обрывов, короткого замыкания или замыкания на землю. Если не указано иное, требования к искробезопасным цепям должны применяться в равной мере для искробезопасной цепи искробезопасного оборудования и связанного оборудования групп II и III.

Связанное электрооборудование должно, по возможности, размещаться вне взрывоопасной зоны; если же связанное электрооборудование установлено во взрывоопасной зоне, его взрывозащита должна обеспечиваться в соответствии с разделом 5.

Если искробезопасность может быть нарушена в результате попадания влаги, пыли или при доступе к токоведущим частям посторонних лиц, то для защиты компонентов и внутренней проводки искробезопасное и связанное оборудование (например, барьеров) должно быть установлено в соответствующую оболочку. Допускается применение альтернативных методов монтажа, обеспечивающих подобную целостность от доступа посторонних лиц и повреждения.

В соответствии с таким подходом правила монтажа искробезопасных электрических цепей направлены на обеспечение отделения этих цепей от всех остальных. Если не указано иное, требования к искробезопасным цепям должны применяться для всех уровней защиты ("ia", "ib" и "ic").

Монтаж искробезопасных цепей "nL" должен соответствовать требованиям для искробезопасных цепей "ic".

16.2 Электроустановки для уровней взрывозащиты оборудования Gb или Gc и Db или Dc

16.2.1 Электрооборудование

В электроустановках с искробезопасными цепями для уровня взрывозащиты оборудования Gb искробезопасное электрооборудование и искробезопасные цепи связанного электрооборудования должны отвечать требованиям IEC 60079-11, по крайней мере, для уровня "ib".

В электроустановках с искробезопасными цепями для уровня взрывозащиты оборудования Gc искробезопасное электрооборудование и искробезопасные цепи связанного электрооборудования должны отвечать требованиям IEC 60079-11, по крайней мере, для уровня "ic".

В электроустановках с искробезопасными цепями для уровня взрывозащиты оборудования Db искробезопасное электрооборудование и искробезопасные цепи связанного электрооборудования должны отвечать требованиям IEC 60079-11 для группы III по крайней мере для уровня "ib".

В электроустановках с искробезопасными цепями для уровня взрывозащиты оборудования Dc искробезопасное электрооборудование и искробезопасные цепи связанного электрооборудования должны отвечать требованиям IEC 60079-11 для группы III по крайней мере для уровня "ic".

Напряжение питания электрооборудования, подключенного к искробезопасным зажимам связанного электрооборудования, не должно превышать значения U_m , указанного на маркировочной табличке связанного электрооборудования. Ожидаемый ток короткого замыкания в цепи питания не должен превышать значения 1500 А.

Ограничение предполагаемого тока короткого замыкания, когда возникают неисправности более высокого уровня, можно обеспечить применением предохранителя или защитного устройства.

Если связанное оборудование имеет маркировку U_m менее 250 В, оно должно быть установлено:

a) там, где U_m не превышает 50 В переменного тока или 120 В постоянного тока, в системе защитного и безопасного сверхнизкого напряжения;

b) с помощью безопасного разделяющего трансформатора, отвечающего требованиям IEC 61558-2-6 или техническим требованиям эквивалентного стандарта;

c) прямо к оборудованию в соответствии с IEC 60950, IEC 61010-1 или техническим требованиям эквивалентного стандарта;

d) с питанием от аккумулятора или батареи напрямую.

Примечание - На электрооборудовании, входящем в состав искробезопасной системы, допускается указывать, что оно является частью искробезопасной системы. Эти указания могут выполняться в соответствии с 16.2.2.6.

16.2.2 Кабели

16.2.2.1 Общие положения

В искробезопасных электрических цепях могут использоваться только изолированные кабели, у которых заземляющий и экранирующий проводники, а также заземление экрана испытаны напряжением не менее 500 В переменного тока или 750 В постоянного тока.

Диаметр одножильных и многожильных проводников в пределах взрывоопасной зоны должен быть не менее 0,1 мм.

16.2.2.2 Электрические параметры кабелей

Электрические параметры (C_c и L_c) или (C_c и L_c/R_c) всех используемых кабелей должны определяться в соответствии с перечислениями а), б) или с):

а) наиболее неблагоприятные электрические параметры, указанные изготовителем кабеля;

б) электрические параметры, определяемые путем замеров, выполненных на образце.

Примечание - В приложении Н приведен метод определения соответствующих параметров;

с) 200 пФ/м или 1 мкГн/м, или 30 мкГн/Ом, где в соединении задействованы 2 или 3 жилы монтажного кабеля обычной конструкции (с экраном или без).

При использовании систем FISCO или FNICO требования к электрическим параметрам кабеля должны соответствовать требованиям IEC 60079-25.

16.2.2.3 Заземление проводящих экранов

Там, где требуется, за исключением случаев, указанных в перечислениях а)-с), экран должен быть электрически соединен с заземлителем, расположенным вне взрывоопасной зоны, только в одной точке, обычно на конце цепи. Это требование должно исключать возможность протекания через экран искробезопасного уравнивающего тока из-за разных местных потенциалов земли между концами цепи.

Если заземленная искробезопасная цепь проложена в экранированном кабеле, экран для этой цепи должен заземляться в той же точке, что и искробезопасная цепь, которую он экранирует.

Если искробезопасная цепь или часть искробезопасной цепи, изолированная от земли, проложена в экранированном кабеле, экран должен быть подсоединен к системе выравнивания потенциалов в одной точке.

Специальные случаи:

а) если необходимо подсоединение экрана в нескольких точках по его длине (например, когда экран имеет высокое сопротивление или требуется дополнительное экранирование против индуктивной наводки), используют метод, представленный на рисунке 2, при условии, что:

- изолированный заземляющий проводник имеет достаточную площадь поперечного сечения (как правило, не менее 4 мм², а для соединений с помощью зажимов более подходящим является поперечное сечение 16 мм²);

- устройство изолированных заземляющего проводника и экрана способно выдержать испытание напряжением 500 В между всеми другими проводниками в кабеле и его броней;

- изолированные заземляющий проводник и экран соединены с заземлителем только в одной точке, которая является одной и той же как для изолированного заземляющего проводника, так и для экрана и расположена на конце кабеля, находящегося вне взрывоопасной зоны;

- изолированный заземляющий проводник удовлетворяет требованиям 9.3.7;

- отношение индуктивности к сопротивлению (L_c/R_c) кабеля, проложенного вместе с изолированным заземляющим проводником, определено и соответствует требованиям 16.2.2.5;

б) если электроустановка функционирует и обслуживается таким образом, что существует высокая степень уверенности в наличии уравнивания потенциалов между концами цепи, находящимися во взрывоопасной зоне и вне ее, тогда, при необходимости, экраны кабеля могут быть соединены с заземлителем на каждом конце кабеля и, если требуется, в любых промежуточных точках;

с) допускается заземление в нескольких точках через конденсаторы малой емкости (например, керамические: 1 нФ, 1500 В), если результирующая емкость не превышает 10 нФ.

Рисунок 2 - Заземление проводящих экранов

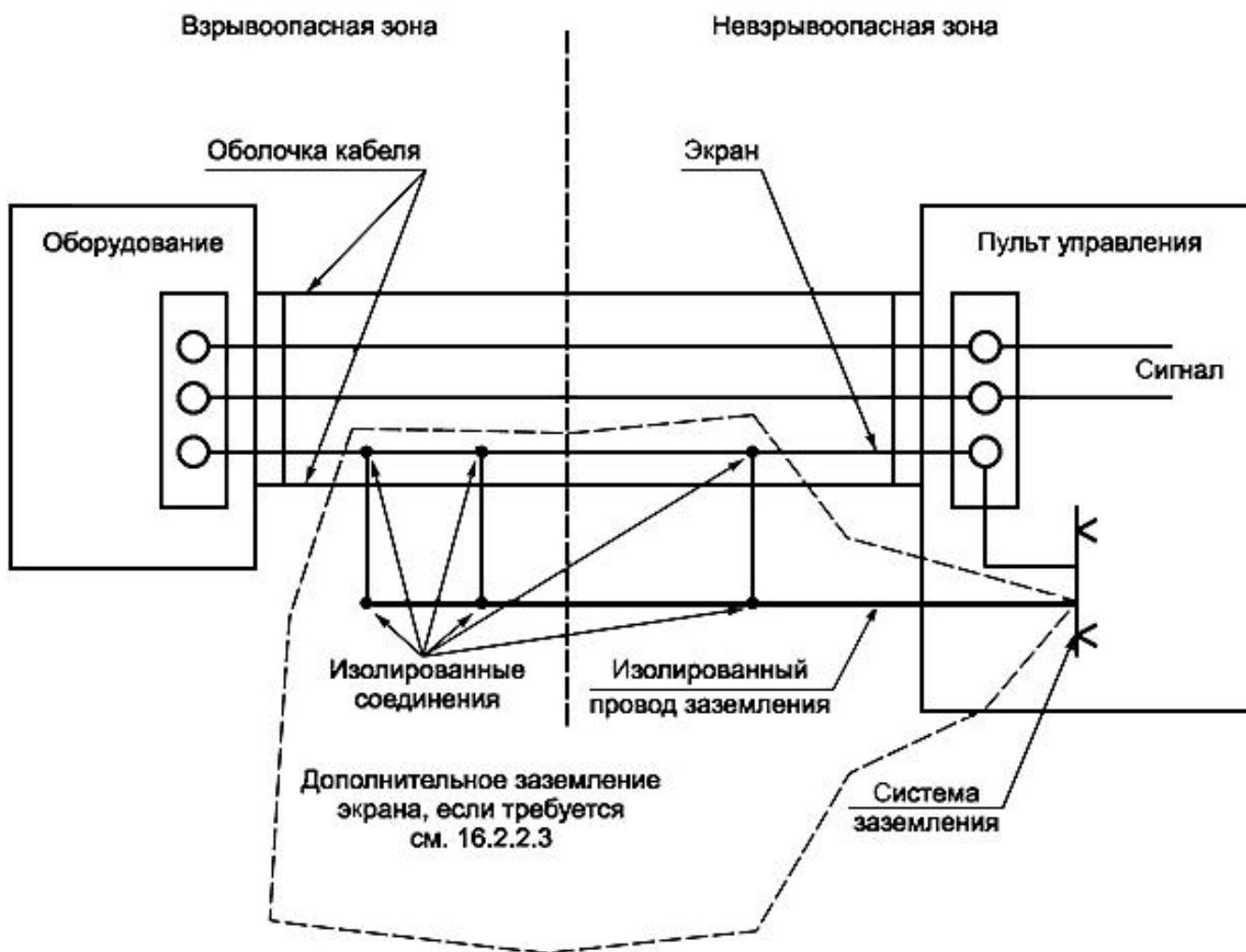


Рисунок 2 - Заземление проводящих экранов

16.2.2.4 Соединение кабельной брони

Броня должна, как правило, подсоединяться к системе уравнивания потенциалов через вводные устройства или эквивалентным способом на каждом конце кабеля. Если установлены промежуточные соединительные коробки или другое электрооборудование, броня, как правило, также должна подсоединяться в этих точках к системе уравнивания потенциалов. В случаях, когда броня не должна подсоединяться к системе уравнивания потенциалов ни в одной из промежуточных точек кабеля, должны быть предприняты меры предосторожности, гарантирующие поддержание электрической целостности брони по всей длине кабеля.

Если подсоединение брони во вводном устройстве невозможно или особенности электроустановки этого не допускают, должны быть предприняты меры, предотвращающие возникновения разности потенциалов между броней и системой уравнивания потенциалов, способной вызывать воспламеняющую искру. В любом случае должно быть по крайней мере одно электрическое соединение брони с системой уравнивания потенциалов. Вводное устройство для отделения брони от земли должно быть установлено вне взрывоопасной зоны или средах для уровня взрывозащиты оборудования Gc.

16.2.2.5 Прокладка кабелей и электропроводка

16.2.2.5.1 Общие положения

Электроустановки с искробезопасными электрическими цепями должны быть смонтированы таким образом, чтобы на их искробезопасность не оказывали неблагоприятное воздействие внешние электрические или магнитные поля, например, от близлежащих воздушных линий электропередач или силовых одножильных кабелей. Это может быть достигнуто, например, применением экранов и (или) изгибом жил или обеспечением требуемого удаления от источника электрического или магнитного поля.

Дополнительно к требованиям 9.3.7 кабели во взрывоопасной и невзрывоопасной зонах должны быть установлены так, чтобы исключить возможность случайного соединения искробезопасной цепи с искроопасными кабельными цепями, чтобы это предотвратить необходимо:

- a) разделить различные типы кабельных сетей;
- b) располагать кабели так, чтобы не было риска механического повреждения (см. 9.3.7);
- c) использовать кабели бронированные, заключенные в металлическую оболочку или экранированные для специальных типов цепей (например, все искроопасные цепи проложены в бронированном кабеле или все искробезопасные цепи проложены в бронированном кабеле).

16.2.2.5.2 Проводники

Проводники искробезопасных и искроопасных электрических цепей не следует размещать в одном и том же кабеле, который является искроопасным, кроме случаев, указанных в 16.6.

Проводники искробезопасных электрических цепей, за исключением цепей, указанных в 16.2.2.7, в одном и том же жгуте или канале должны быть отделены промежуточным слоем изоляционного материала или заземленной металлической перегородкой. Никакого разделения не требуется, если для искробезопасных или искроопасных цепей используют металлические оболочки или экраны.

16.2.2.5.3 Неиспользуемая жила в многожильном кабеле

Каждая неиспользуемая жила в многожильном кабеле:

а) должна быть соответствующим образом изолирована от земли и от других жил с обоих концов за счет использования соответствующих концевых заделок; или

б) в случае, если другие цепи в многожильном кабеле имеют заземление (например, через связанное оборудование), должна быть соединена с точкой заземления, используемой для заземления любых искробезопасных цепей в том же кабеле, но ее следует должным образом изолировать от земли и от других жил на другом конце за счет использования соответствующих концевых заделок.

Примечание - Для соответствия требованию данного пункта допускается применять термоусаживающиеся трубки или концевую заделку неиспользуемых жил в соответствующих зажимах.

16.2.2.6 Маркировка кабелей

Кабели, содержащие искробезопасные электрические цепи, следует маркировать (за исключением случаев, указанных ниже) как части искробезопасной цепи. Если оболочки или покрытия кабелей маркируют цветом, для кабелей, содержащих искробезопасные цепи, следует применять синий цвет. Если искробезопасная цепь обозначена кабелем с синим покрытием, то кабели с такой маркировкой не следует использовать для других целей и в других местах. Это может вызвать путаницу или уменьшить эффективность идентификации искробезопасного кабеля.

Если все кабели искробезопасных или искроопасных электрических цепей бронированы, помещены в металлическую оболочку или экранированы, маркировка кабелей искробезопасных электрических цепей не требуется.

Внутри измерительных стоек и шкафов управления, коммутационной аппаратуры, распределительных устройств и т.д., где есть риск спутать кабели искробезопасных и искроопасных электрических цепей, при наличии нулевого рабочего проводника, обозначенного синим цветом, следует принимать меры альтернативной маркировки. Эти меры включают в себя:

- объединение жил в общем жгуте с бандажом, окрашенным в синий цвет;
- маркировку;
- отчетливое структурное и пространственное разделение.

16.2.2.7 Многожильные кабели, содержащие более одной искробезопасной электрической цепи

Данные требования являются дополнительными по отношению к 16.2.2.1-16.2.2.6.

Многожильные кабели могут содержать более чем одну искробезопасную цепь. Искроопасные электрические цепи не следует размещать в одном и том же кабеле вместе с искробезопасными цепями, кроме случаев, указанных в 16.6. Искробезопасные цепи уровня "ic" допускается прокладывать вместе с искробезопасными цепями уровней "ia" и "ib" в кабеле типа А или типа В в соответствии с требованиями 16.2.2.8.

Радиальная толщина изоляции проводника должна соответствовать диаметру проводника и материалу изоляции. Минимальная радиальная толщина должна составлять 0,2 мм.

Следует применять многожильные кабели типов, которые способны выдержать проверку электрической прочности изоляции переменным током с действующим значением напряжения не менее:

- 500 В действующего значения напряжения переменного тока или 750 В постоянного тока, приложенного между любыми броней и(или) экраном(ами), соединенными вместе, и всеми соединенными вместе жилами;

- 1000 В действующего значения напряжения переменного тока или 1500 В постоянного тока, приложенного между пучком, составляющим одну половину токоведущих жил кабеля, соединенных вместе, и пучком, составляющим другую половину соединенных вместе жил кабеля. Это испытание не применяют к многожильным кабелям с экранированными проводниками каждой из цепей.

Испытания напряжением должны быть выполнены методом, установленным в соответствующем стандарте на кабель. Если ни один из перечисленных выше методов применить невозможно, испытания должны быть проведены в соответствии с IEC 60079-11.

Примечание - Требование, указанное выше, считают выполненным, если или поставщик, или изготовитель, или монтажник кабеля представит доказательство проведения испытаний.

16.2.2.8 Оценка повреждений в многожильных кабелях

Повреждения в многожильных кабелях, используемых в искробезопасных электрических системах, которые следует принимать во внимание, зависят от типа используемого кабеля.

- Кабель типа А

Кабель, удовлетворяет требованиям 16.2.2.7 и, кроме того, содержит проводящие экраны, обеспечивающие индивидуальную защиту жил искробезопасных электрических цепей для предотвращения их случайного соединения друг с другом (такие экраны должны покрывать не менее 60 % наружной поверхности кабеля). Короткое замыкание между цепями во внимание не принимается.

- Кабель типа В

Стационарный кабель, надежно защищенный от повреждений, удовлетворяет требованиям 16.2.2.7 и, кроме того, максимальное напряжение

U_0 ни одной из цепей кабеля не превышает 60 В. Короткое замыкание между цепями во внимание не принимается.

- Кабель типа С

Для кабелей, удовлетворяющих требованиям 16.2.2.7, но не отвечающих дополнительным требованиям для типа А или В, для электрических цепей уровня "ia" или "ib" необходимо принимать во внимание до двух коротких замыканий между проводниками и одновременно до четырех обрывов цепей. В случае идентичных цепей повреждения не учитываются, если коэффициент безопасности каждой содержащейся в кабеле цепи в четыре раза превышает требуемый коэффициент безопасности параметров воспламенения от искрения для искробезопасных электрических цепей уровня "ia" или "ib".

16.2.3 Заземление искробезопасных электрических цепей

Искробезопасные электрические цепи могут быть:

а) изолированы от земли, или

b) соединены в одной точке с системой уравнивания потенциалов, если она проложена по всей взрывоопасной зоне, в которой расположены искробезопасные электрические цепи.

Способ монтажа должен быть выбран с учетом функциональных требований к цепям и в соответствии с инструкциями изготовителя.

Допускается наличие нескольких точек заземления искробезопасной электрической цепи при условии, что она гальванически разделена на участки, каждый из которых имеет лишь одну точку заземления.

В изолированных от земли искробезопасных электрических цепях следует обращать внимание на опасность электростатических зарядов. Соединение с землей через резистор с сопротивлением более 0,2 МОм для снятия электростатических зарядов не считается заземлением.

Искробезопасные электрические цепи должны быть заземлены, если это необходимо по требованиям безопасности, например, в электроустановках с барьерами безопасности без гальванического разделения. Они могут быть заземлены в случае функциональной необходимости, например цепи со сварными термопарами. Если согласно IEC 60079-11 искробезопасное электрооборудование не выдерживает испытание на электрическую прочность действующим значением напряжения переменного тока не менее 500 В относительно земли, оно должно быть заземлено.

Если оборудование заземлено (например, с помощью монтажа) и соединено проводником с точкой заземления связанного оборудования, то выполнение перечислений а) и b) не является обязательным. В таких случаях требуется пристальное внимание компетентного лица, чтобы избежать опасности уравнивающих токов короткого замыкания, особенно, если необходимо соответствовать требованиям к оборудованию с уровнем взрывозащиты оборудования Ga. Соединительные проводники должны соответствовать имеющимся условиям, иметь площадь поперечного сечения медного проводника не менее 4 мм², монтироваться на постоянной основе без разъемов, иметь соответствующую механическую защиту и зажимы, которые помимо соответствия номинальным характеристикам степени защиты IP соответствуют требованиям взрывозащиты вида "е".

В искробезопасных электрических цепях зажимы заземления барьеров безопасности без гальванического разделения должны быть:

1) соединены с системой уравнивания потенциалов самым коротким доступным путем; или

2) только для TN-S систем, соединенных с точкой заземления способом, который гарантирует значение полного сопротивления между точками соединения и заземления основной системы питания менее 1 Ом. Это может быть достигнуто соединением с шиной заземления внутри распределительного устройства или использованием отдельных заземлителей.

Используемый проводник должен быть изолирован для предотвращения попадания токов короткого замыкания, протекающих в металлических конструкциях, с которыми он может соприкоснуться (например, корпус панели управления). Используемый проводник должен также иметь механическую защиту в местах, где высок риск его повреждения.

По площади поперечного сечения заземляющий проводник следует составлять:

- не менее чем из двух независимых проводов, каждый из которых способен пропускать максимальный возможный номинальный длительный ток и обладать проводимостью, соответствующей проводимости медного проводника с площадью поперечного сечения не менее $1,5 \text{ мм}^2$; или

- из одного провода, проводимость которого соответствует проводимости проводника, выполненного из меди площадью поперечного сечения минимум 4 мм^2 .

Примечание - Для облегчения контроля следует использовать два заземляющих провода.

Если заземление не способно пропускать предполагаемый ток короткого замыкания системы питания, соединенной с входными зажимами барьера, то площадь поперечного сечения проводника должна быть соответственно увеличена или должны быть использованы дополнительные провода.

Если заземление осуществляется через соединительные коробки, то должны быть приняты меры для обеспечения целостности соединения.

16.2.4 Проверки искробезопасных внешних электрических цепей

Если комплект устройств не был сертифицирован как система, должны выполняться все требования данного подпункта.

16.2.4.1 Общие требования

Разработчиком системы должна быть подготовлена техническая документация на систему с указанием составных частей электрооборудования, электрических параметров системы, включая соединительную электропроводку.

Примечание - Форма представления информации по обеспечению безопасности в технической документации может быть различной и включать в себя чертежи, таблицы, технические описания и подобные документы, которые должны представлять всю информацию по монтажу конкретной установки в доступной форме. Возможный формат технических и установочных чертежей на систему приведен в IEC 60079-25.

При монтаже искробезопасных электрических цепей, включая кабели, значения индуктивности, емкости или отношения L/R и температуры поверхности не должны превышать максимально допустимых значений. Допустимые значения указанных величин должны быть определены в документах на связанное электрооборудование или в паспортной табличке.

Температурный класс оборудования, устанавливаемого во взрывоопасной зоне, определяется согласно паспортной табличке или документации оборудования. Температурный класс устройства может быть разным для разных условий применения (обычно для разной температуры окружающей среды или входных параметров U_1 , I_1 , и R_1).

16.2.4.2 Искробезопасные внешние цепи только с одним линейным источником питания

Значения максимального входного напряжения U_1 , максимального входного тока I_1 , и максимальной входной мощности P_1 каждой составной части искробезопасного электрооборудования должны быть соответственно не менее выходного напряжения U_0 , выходного тока I_0 и выходной мощности P_0 источника питания.

Группу электрооборудования для искробезопасной электрической цепи определяют по наиболее ограничительной группе электрооборудования, входящего в эту цепь (например, цепь, имеющая в своем составе электрооборудование групп IIB и IIC, будет иметь группу IIB).

Уровень искробезопасной электрической цепи определяют по наиболее ограничительному уровню электрооборудования, входящего в эту цепь (например, цепь, имеющая в своем составе электрооборудование с уровнями "ib" и "ic", будет иметь уровень "ic").

Общее значение индуктивности и емкости оборудования, входящего в систему, и индуктивность и емкость кабеля должны быть менее L_0 и C_0 источника питания.

Если общее значение индуктивности и емкости оборудования, входящего в систему, за исключением кабеля, превышает 1% L_0 и C_0 источника питания, то значения C_0 и L_0 должны быть уменьшены в два раза и допустимые значения индуктивности и емкости кабеля должны быть установлены соответственно. Дополнительная информация приведена в IEC 60079-25.

Примечание - К соединенному оборудованию относится простое оборудование, для которого изготовителем не указаны значения L_1 и C_1 .

В качестве альтернативы оценки с использованием L_0 допускается использовать соотношение L_0/R_0 источника питания, кроме случаев, когда общее значение индуктивности оборудования, входящего в систему, превышает 1%. Если общая индуктивность больше 1% L_0 , то допустимое соотношение L_c/R_c кабеля должно быть рассчитано повторно в соответствии с IEC 60079-25.

После определения предельного значения соотношения L/R кабеля, оно должно быть ниже предельного значения соотношения, и значение C_0 должно применяться к соединенному оборудованию и кабелю.

Если в документации источника питания не указано значение L_0/R_0 , оценку кабеля для отношения L/R не проводят.

Руководство по оценке параметров кабеля приведено в 16.2.2.2.

16.2.4.3 Искробезопасные внешние цепи с несколькими связанными электротехническими устройствами (электрооборудованием)

Если искробезопасные электрические цепи включают в себя более одного связанного оборудования и если две или более искробезопасные электрические цепи связаны между собой, искробезопасность системы в целом должна быть проверена либо путем теоретических расчетов, либо путем испытания с помощью искрообразующего механизма в соответствии с IEC 60079-11 и IEC 60079-25. Должны быть определены группа, температурный класс и уровень взрывозащиты электрооборудования.

В расчет следует принимать возможность попадания обратных напряжений и токов питания в связанное электрооборудование из остальной части цепи. Номинальные параметры элементов, служащих для ограничения тока и напряжения в каждом связанном электрооборудовании, не должны быть превышены соответствующими значениями U_0 и I_0 другого связанного электрооборудования.

Примечания

1 Основные положения для расчетов в случае связанного электрооборудования с линейными характеристиками "ток/напряжение" приведены в приложении I. В случае связанного электрооборудования с нелинейными характеристиками "ток/напряжение" параметры цепей должны быть определены в соответствии с требованиями IEC 60079-25 и/или экспертной оценкой.

2 Если известны значения сопротивления $R_{oL} = U_0 / I_0$ связанного оборудования для искробезопасных цепей (линейные характеристики в соответствии с требованиями IEC 60079-25), допускается применять метод, определенный для оценки цепей, включающих в себя несколько источников питания в соответствии с IEC 60079-25).

16.3 Электроустановки с уровнем взрывозащиты оборудования Ga и Da

Искробезопасные электрические цепи должны быть установлены в соответствии с 16.2 и с учетом следующих специальных требований.

В электроустановках с искробезопасными электрическими цепями для сред с уровнем взрывозащиты оборудования Ga искробезопасное и связанное электрооборудование должно соответствовать требованиям IEC 60079-11 для уровня "ia". Цепь (включая все простые компоненты, простые электротехнические устройства, искробезопасное и связанное электрооборудование) с учетом максимальных допустимых электрических параметров соединительных кабелей должна иметь уровень "ia".

В электроустановках с искробезопасными электрическими цепями для сред с уровнем взрывозащиты оборудования Da искробезопасное электрооборудование и искробезопасные части связанного электрооборудования должны соответствовать требованиям IEC 60079-11 для группы III уровня "ia".

Предпочтительным является использование связанного электрооборудования с гальваническим разделением искробезопасных и искроопасных электрических цепей.

Поскольку опасность воспламенения может возникнуть в случае лишь одного повреждения в системе уравнивания потенциалов, связанное электрооборудование без гальванического разделения может использоваться только тогда, когда устройство заземления соответствует 16.2.4 [перечисление 2)], и любое, подсоединенное к электрической сети электрооборудование, соединенное с зажимами в безопасной зоне, гальванически развязано от электрической сети двухобмоточным трансформатором, первичная обмотка которого защищена плавким предохранителем с соответствующим отключающим током.

Примечание 1 - Если искробезопасная цепь подразделяется на участки, то участки в среде с уровнем взрывозащиты оборудования Ga, включающие и элементы гальванической развязки, должны иметь уровень "ia", участки, не находящиеся в среде с уровнем взрывозащиты оборудования Ga, могут иметь уровень "ib" или "ic".

Примечание 2 - Гальваническое разделение может обеспечиваться через связанное электрооборудование или через электрооборудование с гальваническим разделением в искробезопасной цепи в средах с уровнем взрывозащиты оборудования Gb, Gc или безопасных зонах.

Если по функциональным причинам требуется заземление цепи, оно должно быть устроено вне среды с уровнем взрывозащиты оборудования Ga или Da, но как можно ближе к электрооборудованию с уровнем взрывозащиты оборудования Ga или Da.

Примечание 3 - Если заземление цепи требуется для ее работы, как, например, в термопаре с заземленной цепью или датчике проводимости, то такое заземление должно быть единственным, если только нельзя показать, что наличие более чем одного заземления не повлечет опасности повреждения.

Если часть искробезопасной электрической цепи расположена в зоне с уровнем взрывозащиты оборудования Ga или Da так, что существует возможность возникновения опасной разности потенциалов между основным и связанным электрооборудованием в пределах зоны с уровнем взрывозащиты оборудования Ga или Da, например из-за атмосферного электричества, между каждой незаземленной жилой кабеля и конструктивными элементами технологического оборудования как можно ближе (желательно в пределах 1 м) к границе среды с уровнем взрывозащиты оборудования Ga или Da должно быть установлено устройство импульсной

защиты. Примеры такого технологического оборудования - баки для хранения огнеопасных жидкостей, установки очистки и дистилляционные колонны в нефтехимическом производстве. Высокий риск возникновения разности потенциалов обычно связан с рассредоточенным расположением технологического оборудования и(или) наружным расположением электрооборудования, и он не устраняется простым использованием подземных кабелей или баков.

Устройство импульсной защиты должно быть способным отводить минимальный амплитудный ток разряда 10 кА (8/20 мкс импульс согласно IEC 60060-1,10 срабатываний). Соединение между защитным устройством и технологическим оборудованием должно иметь минимальное сечение, эквивалентное 4 мм² сечения провода из меди.

Напряжение искрового пробоя устройства импульсной защиты должно быть определено потребителем и квалифицированным персоналом для каждой электроустановки.

Примечание 4 - Для применения устройства импульсной защиты с низким напряжением искрового пробоя необходимо рассмотрение искробезопасной электрической цепи как заземленной, что должно учитываться при проектировании искробезопасной системы. Дополнительное руководство по применению устройств импульсной защиты приведено в IEC 60079-25.

Метод прокладки кабеля между искробезопасным электрооборудованием и устройством импульсной защиты в зоне с уровнем взрывозащиты оборудования Ga или Da должен обеспечивать его молниезащиту.

16.4 Простое оборудование

Простое оборудование не зависит от уровня взрывозащиты оборудования. Простое оборудование должно быть четко идентифицировано надежной этикеткой.

Примечание 1 - Маркировку простого оборудования допускается проводить любой стороне, включая изготовителя или монтажника, в виде обозначения или кода, предпочтительного для установки и четко идентифицирующего оборудование как простое.

Примечание 2 - В маркировке допускается указывать дополнительную информацию для упрощения идентификации простого оборудования (например, ссылка на номер контрольно-измерительного прибора).

Определение простого оборудования приведено в 3.5.5. К простому оборудованию относятся:

а) пассивные электрические устройства, например выключатели, распределительные коробки, резисторы и простые полупроводниковые приборы;

б) электрические устройства, способные накапливать энергию, состоящие из единичных элементов в простых цепях с установленными электрическими параметрами, значения которых учитывают при определении искробезопасности цепей (например, конденсаторы или катушки индуктивности);

с) электрические устройства, способные генерировать энергию, например термопары и фотоэлементы, параметры которых не превышают 1,5 В, 100 мА и 25 мВт.

Простое оборудование должно также отвечать требованиям стандарта IEC 60079-11.

Примечание 3 - В соответствии с IEC 60079-11 обычная маркировка для взрывозащищенного оборудования исключается в случае простого оборудования.

Чтобы установить температурный класс простого электрооборудования, его максимальная температура должна быть определена на основании значения P_o источника питания. Температурный класс может быть определен по формуле

$$T = P_o R_{th} + T_{amb} ,$$

где T - температура поверхности;

P_o - максимальная выходная мощность, указанная на связанном электрооборудовании;

R_{th} - тепловое сопротивление (как определено изготовителем компонента для соответствующих условий монтажа), К/Вт;

T_{amb} - температура окружающего воздуха в точке установки для простого оборудования, например, для датчика температуры.

Простому оборудованию с общей поверхностью выше 20 мм² может быть присвоен температурный класс T4, если максимальная мощность питания простого оборудования не превышает значения, указанные в таблице 15 для различных значений температуры окружающей среды.

Таблица 15 - Изменение максимальной рассеиваемой мощности с учетом температуры окружающей среды для электрооборудования группы II

Максимальная температура окружающей среды, °С	40	50	60	70	80
Максимальная рассеиваемая мощность, Вт	1,3	1,25	1,2	1,1	1,0

Малым элементам также может быть присвоен температурный класс T4 или T5 в соответствии с ограничениями:

а) Элементы с площадью поверхности менее 20 мм² (за исключением проволочных выводов) могут быть классифицированы как T4, если их температура поверхности не превышает 275 °С.

b) Элементы с площадью поверхности более 20 мм², но менее 1000 мм² (за исключением проволочных выводов) могут быть классифицированы как Т4, если их температура поверхности не превышает 200 °С.

c) Элементы с площадью поверхности более 1000 мм² (за исключением проволочных выводов) могут быть классифицированы как Т5, если их температура поверхности не превышает 150 °С.

Примечание 4 - Настройка ограничений максимальной мощности для простого оборудования не применяется для оборудования группы III.

В тех случаях, когда простое оборудование должно сохранять целостность изоляции искробезопасной цепи от земли, оно должно выдерживать испытательное напряжение по отношению к заземлению действующего значения 500 В или удвоенное значение напряжения искробезопасной цепи, в зависимости от того, какое значение больше.

Зажимы должны быть отделены от искроопасных зажимов расстоянием не менее 50 мм или соединениями, или другими способами отделения согласно IEC 60079-11.

Примечание 5 - Простое оборудование не должно электрически соединять искробезопасные цепи, только в случаях, когда это специально не разрешено согласно документации.

Примечание 6 - Требования к развязке и разделению зажимов приведены в IEC 60079-11.

Для температуры окружающей среды, не превышающей 40 °С, за температурный класс соединительных коробок и выключателей в искробезопасных цепях может быть принят Т6.

Оболочки для простого оборудования должны соответствовать 6.5 для ограничения заряда электростатического электричества.

16.5 Соединительная коробка

16.5.1 Общие положения

Если попадание влаги или пыли или доступ к токоведущим частям может повредить свойства отдельных искробезопасных цепей или привести к неоправданной комбинации искробезопасных цепей, данные цепи должны быть установлены так, чтобы не было нарушено разделение. Допускается применение альтернативных методов установки при условии, что они обеспечивают такую же целостность от соединения и повреждения.

Используемые соединительные коробки должны соответствовать условиям окружающей среды, в которой они установлены, например, для оболочки рекомендуют степень защиты не менее IP 54. Устройства кабельного ввода должны обеспечивать степень защиты оболочки.

Соединительная коробка, используемая во взрывоопасной зоне, дополнительно должна соответствовать требованиям к электростатическому заряду в соответствии с IEC 60079-0.

Разделение между зажимами искробезопасных проводов должно быть не менее 3 мм от заземленных частей.

Примечания

1 На соединительных коробках должна быть нанесена предупредительная надпись "ПРЕДУПРЕЖДЕНИЕ: ИСКРОБЕЗОПАСНЫЕ ЦЕПИ" или технически равнозначный текст.

2 Применение оболочек повышенной защиты вида "е" с зажимами повышенной защиты вида "е" с соответствующими номинальными характеристиками соответствует требованиям 16.5.2 и 16.5.3.

16.5.2 Соединительные коробки только с одной искробезопасной цепью

Дополнительные требования для одной искробезопасной цепи отсутствуют.

16.5.3 Соединительные коробки с несколькими искробезопасными цепями

За исключением случаев, когда при оценке комбинации было подтверждено, что искробезопасность не повреждена комбинацией искробезопасных цепей, для соответствия требованиям к искробезопасности соединительные коробки должны, по крайней мере, соответствовать следующим требованиям:

- в дополнение к требованиям к оболочке 16.5.1, оболочка должна соответствовать требованиям IEC 60079-0 для неметаллических оболочек и их частей, металлических оболочек и их частей.

Примечание - Требования IEC 60079-0 к неметаллическим оболочкам и их частям включают рассмотрение, например, на стойкость к удару, светостойкость, искусственное старение. Требования IEC 60079-0 к металлическим оболочкам и их частям включают рассмотрение, например, на стойкость к удару и количества легких металлов, применяемых в сплавах;

- электрический зазор между токопроводящими частями соединительных контактных зажимов должен быть не менее 6 мм между отдельными искробезопасными частями.

16.5.4 Соединительные коробки с искробезопасными и искробезопасными цепями

В дополнение к требованию 16.5.3, соединительные коробки, которые содержат искробезопасные и искробезопасные цепи, должны, по крайней мере, соответствовать следующим требованиям:

а) Электрический зазор между неизолированными токопроводящими частями искробезопасных цепей и искробезопасными цепями должен быть не менее 50 мм или как указано в IEC 60079-11 "Соединительные устройства для подключения внешних цепей".

б) Все неизолированные части под напряжением, не защищенные видом взрывозащиты "искробезопасная цепь "i", должны иметь отдельную внутреннюю крышку, обеспечивающую степень защиты не менее IP 30, при открытой оболочке оборудования. На внутренней крышке должна быть нанесена предупредительная надпись "ПРЕДУПРЕЖДЕНИЕ: ПОД КРЫШКОЙ НАХОДЯТСЯ ЧАСТИ ПОД НАПРЯЖЕНИЕМ, НЕ ПРИКАСАТЬСЯ" или технически равнозначный текст.

с) На крышке оболочки, обеспечивающей доступ к искроопасным цепям под напряжением, должна быть нанесена предупредительная надпись "ПРЕДУПРЕЖДЕНИЕ: ИСКРООПАСНЫЕ ЦЕПИ, ЗАЩИЩЕННЫЕ КРЫШКОЙ СО СТЕПЕНЬЮ ЗАЩИТЫ IP 30" или технически равнозначный текст.

Примечание 1 - Внутреннюю крышку устанавливают для обеспечения минимальной допустимой степени защиты от доступа к искроопасным цепям под напряжением при открытой оболочке на непродолжительный период времени для проведения технического обслуживания искробезопасных цепей. Крышка не обеспечивает защиту от поражения электрическим током.

Зажимы искробезопасных цепей должны быть маркированы для идентификации отличия их от зажимов искроопасных цепей.

Примечание 2 - Допускается маркировать цветом, в этом случае он должен быть синим.

16.5.5 Электрические разъемы, используемые для внешних соединений

Конструкция разъемов, предназначенных для подключения внешних искробезопасных цепей, должна отличаться от конструкции разъемов для искроопасных цепей и не должна допускать взаимозаменяемости. Если в оборудовании используют несколько разъемов для внешних соединений и неправильное соединение может отрицательно повлиять на вид взрывозащиты, должны быть приняты меры, исключающие возможность их неправильного соединения, например при помощи ключа или идентификации разъемов маркировкой или цветовым кодом.

Примечание - Разъем, содержащий цепи заземления, повреждение которых может оказать влияние на искробезопасность электрической цепи, должен быть выполнен в соответствии с требованиями IEC 60079-11 к проводам заземления, соединителям и зажимам.

16.6 Случаи специального применения

В некоторых случаях специального применения, таких как контроль силовых кабелей, искробезопасные цепи и искроопасные цепи (цепи питания) располагаются в одном кабеле. В этом случае требуется проведение специального анализа безопасности.

В особых случаях допускается использовать одни и те же электрические соединители для искробезопасных и искроопасных цепей. Это возможно при условии, что электрические соединители отвечают требованиям IEC 60079-11 и стандартам IEC 60079 по видам взрывозащиты, используемым для защиты искроопасных цепей и что не требуется обеспечивать искробезопасность при включении других цепей.

17 Дополнительные требования к взрывозащите вида - "оболочки под избыточным давлением "р"

17.1 Общие положения

Допускается устанавливать только оборудование с взрывозащитой вида "р", имеющее сертификат на комплектное оборудование.

Оболочки и компоненты с взрывозащитой вида "р" с сертификатом только на компонент (маркированы знаком "U") не должны устанавливаться во взрывоопасной зоне.

Не допускается устанавливать несертифицированные оболочки (промышленные оболочки), используемые вместе с сертифицированным устройством контроля за продувкой. Требуется, чтобы комплектное оборудование, устройство контроля за продувкой и связанное устройство были сертифицированы как установка.

Оболочки и компоненты под избыточным давлением с сертификатом только на компонент (маркированы знаком "U") не должны устанавливаться во взрывоопасной зоне, только если они не используются в составе оборудования, если применение компонентов в оборудовании допускается общим сертификатом по взрывозащите. При этом в маркировке этого оборудования указан знак "X" и на табличке указана полная маркировка взрывозащиты, включая температурный класс.

17.2 Взрывозащита вида "р"

17.2.1 Общие положения

Если установка не была оценена как комплектная, она должна быть проверена на соответствие требованиям технической документации на электрооборудование и требованиям настоящего стандарта.

Необходимый уровень взрывозащиты "рхb", "руб" или "pzc" должен быть определен согласно требованию к уровню взрывозащиты оборудования в зависимости от места установки и от наличия оборудования в оболочке, не соответствующее уровню взрывозащиты Gc согласно таблице 16.

Таблица 16 - Определение вида взрывозащиты (без утечки горючего вещества в оболочке)

Уровень взрывозащиты оборудования	Оболочки содержат оборудование, не соответствующее требованиям к уровню взрывозащиты оборудования Gc	Оболочки содержат оборудование, соответствующее требованиям к уровню взрывозащиты оборудования Gc
Gb	Вид "рxb"	Вид "руб"
Gc	Вид "рxb" или "pzc"	Заполнение или продувка под избыточным давлением не требуется
Примечание - В IEC 60079-2 указано, что оборудование с видом взрывозащиты "ру" будет включать только оборудование с видом взрывозащиты "d", "e", "i", "m", "nA", "nC", "o" или "q".		

При установке сертифицированной системы контроля за избыточным давлением на несертифицированную оболочку действие сертификата не распространяется на оболочку, продуваемую под избыточным давлением, или электрооборудование, установленное в ней.

17.2.2 Системы трубопроводов

Все трубопроводы и их соединения должны выдерживать давление, равное:

- 1,5-кратному значению максимального избыточного давления, указанного изготовителем для режима нормальной работы электрооборудования; или
- максимальному значению избыточного давления, которое может обеспечить источник избыточного давления со всеми закрытыми выходными отверстиями, если этот источник (например, вентилятор) указан изготовителем электрооборудования, но не менее 200 Па (2 мбар).

Материалы, используемые для трубопроводов и их соединений, должны быть устойчивыми к воздействию применяемого защитного газа, а также горючих газов или паров, в среде которых они должны использоваться.

Места, в которых защитный газ вводят в подающие трубопроводы, должны быть расположены вне взрывоопасной зоны, за исключением случаев подачи защитного газа из баллона.

Система трубопроводов должна, по возможности, располагаться вне взрывоопасной зоны. Если трубопроводы проходят через взрывоопасную зону и защитный газ находится под давлением ниже атмосферного, трубопроводы должны быть герметичными.

Выходы трубопроводов для отвода защитного газа должны, по возможности, располагаться вне взрывоопасной зоны. В противном случае должны быть предусмотрены барьеры от искр и нагретых частиц (устройства, предотвращающие выброс искр или раскаленных частиц), как показано в таблице 17.

Примечание - Во время предпусковой продувки у выхода трубопровода может образовываться взрывоопасная зона небольших размеров.

Таблица 17 - Использование барьеров от искр и нагретых частиц

Требования к оборудованию с уровнем взрывозащиты для сред с выходом отводящего трубопровода	Электрооборудование	
	A	B
Gb	Требуются*	Требуются*
Gc	Требуются	Не требуются
<p>A - Электрооборудование, которое при нормальной эксплуатации может создавать воспламеняющие искры или раскаленные частицы.</p> <p>B - Электрооборудование, которое при нормальной эксплуатации не создает воспламеняющих искр или раскаленных частиц.</p> <p>* Если температура поверхности электрооборудования, помещенного в оболочку, может вызвать взрыв при отказе системы подачи защитного газа, следует использовать специальное устройство для предотвращения быстрого проникновения окружающей атмосферы в оболочку, защищаемую продувкой под избыточным давлением.</p>		

Устройство подачи защитного газа, такое как нагнетающий вентилятор или компрессор, должно быть, по возможности, установлено вне взрывоопасной зоны. Если приводной электродвигатель и (или) устройства для управления им размещены внутри подающих трубопроводов или если нельзя избежать их монтажа во взрывоопасной зоне, устройство подачи защитного газа должно быть соответствующего вида взрывозащиты.

17.2.3 Мероприятия в случае отказа системы продувки оболочки под избыточным давлением

17.2.3.1 Общие положения

Системы контроля продувки оболочки под избыточным давлением содержат иногда устройства, необходимые при проведении работ по обслуживанию, которые обеспечивают подачу электропитания на электрооборудование, расположенное в оболочке в отсутствие продувки под избыточным давлением, т.е. после открытия дверцы в оболочке.

Такие устройства допускается использовать во взрывоопасных зонах только в том случае, когда установлено, что потенциально горючий газ или пар отсутствует во время их применения. Если при работе в данных условиях обнаружены горючие газы или пары, электрооборудование надо сразу же обесточить и провести повторную продувку оболочки перед запуском.

Примечание - Повторную продувку после установления режима продувки оболочки под избыточным давлением необходимо проводить только в случае обнаружения горючего газа или пара в оболочке во время проведения работ по обслуживанию.

17.2.3.2 Электрооборудование без внутреннего источника утечки

17.2.3.2.1 Общие положения

Электроустановка, содержащая электрооборудование без внутреннего источника утечки, должна соответствовать требованиям таблицы 18 при отказе системы продувки под избыточным давлением защитного газа.

Примечание - В случае падения давления в оболочках, защищенных статическим избыточным давлением, их повторное наполнение должно проводиться вне взрывоопасной зоны.

Если применяют статическую продувку под избыточным давлением, то устройства контроля за избыточным давлением блокируют работу в случае падения давления, и их работа может быть возобновлена только после того, как давление в оболочке будет восстановлено при ее последующем наполнении газом.

Таблица 18 - Защитные мероприятия для электрооборудования без внутреннего источника утечки при неисправности системы создания избыточного давления защитным газом

Требования к уровню взрывозащиты оборудования	Электрооборудование в оболочке не соответствует требованиям к уровню взрывозащиты оборудования Gc без создания избыточного давления	Электрооборудование в оболочке соответствует требованиям к уровню взрывозащиты оборудования Gc без создания избыточного давления
Gb	Аварийный сигнал и отключение ^{а)}	Аварийный сигнал ^{б)}
Gc	Аварийный сигнал ^{б)}	Мероприятий не требуется

а) Если автоматическое отключение приводит к возникновению более опасной ситуации, должны предприниматься другие предупредительные меры, например подача защитного газа из резервного источника.

б) При аварийном сигнале должны быть предприняты немедленные меры, например, по устранению неисправности.

Примечание - Восстановление продувки под избыточным давлением следует завершить как можно скорее, в любом случае в течение 24 часов. Пока продувка не восстановлена, следует принять меры, исключающие возможность образования взрывоопасной газовой среды в оболочке.

При условии автоматического отключения электрооборудования в случае неисправности системы продувки под избыточным давлением, дополнительный аварийный сигнал, даже в зоне с уровнем взрывозащиты оборудования Gb, не обязателен в целях обеспечения безопасности. Если отключение электрооборудования автоматически не предусмотрено, то в зоне с уровнем взрывозащиты оборудования Gc по меньшей мере необходима подача аварийного сигнала с быстрым восстановлением продувки под избыточным давлением или отключением электрооборудования оператором.

При падении давления электрооборудование внутри оболочки, соответствующее требованиям к уровню взрывозащиты оборудования снаружи, отключать не требуется. Необходимо убедиться, что внутри оборудования в оболочке отсутствуют горючие вещества, утечка которых может произойти в более крупную оболочку под давлением, где при эксплуатации может возникать воспламеняющееся искрение.

17.2.3.2.2 Автоматическое отключение

Оборудование должно быть снабжено автоматическим устройством для отключения питания и подачи слышимого или визуального аварийного сигнала при снижении избыточного давления и/или падении потока защитного газа ниже минимального заданного значения. Если подобное отключение может нарушить безопасность установки или безопасность обеспечивается другим способом, звуковой и визуальный сигнал тревоги должен подаваться до тех пор, пока система избыточного давления не восстановится или не будут предприняты другие соответствующие меры, в том числе отключение на неопределенное время.

Примечания

1 Если автоматическое отключение приводит к возникновению более опасной ситуации, должны предприниматься другие предупредительные меры, например, подача защитного газа из резервного источника.

2 При падении давления электрооборудование внутри оболочки, соответствующее требованиям к уровню взрывозащиты оборудования снаружи, отключать не требуется. Необходимо убедиться, что внутри оборудования в оболочке отсутствуют горючие вещества, утечка которых может произойти в более крупную оболочку под давлением, где при эксплуатации может возникать воспламеняющееся искрение.

17.2.3.2.3 Аварийный сигнал

При падении внутреннего давления или потока защитного газа ниже минимального заданного значения сигнал, наблюдаемый оператором, должен показывать потерю давления. Система избыточного давления должна быть быстро восстановлена, в противном случае питание отключают вручную.

17.2.3.3 Электрооборудование с внутренним источником утечки

Электрооборудование с внутренним источником утечки должно быть установлено в соответствии с инструкциями изготовителя.

В частности, любые ограничительные устройства, требуемые для обеспечения безопасности, но не поставленные вместе с электрооборудованием, т.е. ограничители расхода, регуляторы давления или пламепреградители, должны устанавливаться потребителем.

В случаях, когда оболочка под давлением содержит внутренние устройства, допускающие попадание технологических жидкостей или газов в эту оболочку, следует учитывать вероятность и последствия попадания защитного газа повышенного давления в технологическое оборудование. Например, если давление технологического газа во внутренних устройствах меньше, чем у защитного газа, то по имеющемуся каналу он может попасть в систему, оказывая негативное или опасное влияние на технологический процесс.

В случае нарушения продувки под избыточным давлением должен быть подан аварийный сигнал и предприняты корректирующие действия по обеспечению безопасности системы.

При падении расхода или давления потребитель должен принять меры с учетом:

- рекомендаций изготовителя;
- характера утечки из внутренней системы (т.е. утечка "отсутствует", "ограничена" или "значительная");
- характеристик горючего вещества утечки, т.е. жидкость или газ, концентрационные пределы распространения пламени;
- автоматического отключения подачи горючего вещества при падении давления или расхода при повреждении;
- свойств электрооборудования внутри оболочки, т.е. искрящее, подходящее для использования в зонах с уровнем взрывозащиты оборудования Gb или Gc, а также его близость к источнику утечки;
- требований к уровню взрывозащиты для внешнего оборудования, т.е. Gb или Gc;
- типа применяемого защитного газа, т.е. воздуха или инертного газа. В случае применения инертного газа после того, как упало давление, оболочку следует предварительно продуть для восстановления высокой концентрации инертного газа (и низкой концентрации кислорода);
- последствия непредусмотренного автоматического отключения электрооборудования.

Если горючий газ имеет высокий верхний концентрационный предел распространения пламени (ВКПР), например свыше 80%, или может вступать в экзотермическую реакцию даже при отсутствии воздуха, как, например, окись этилена, то защитить оболочку инертным газом с помощью "компенсации утечки" невозможно. Можно использовать метод "непрерывного потока" с применением воздуха или инертного газа, если скорость расхода достаточно высокая для разбавления поступающего газа до концентрации менее 25% нижнего концентрационного предела распространения пламени (НКПР).

17.2.4 Несколько оболочек с продувкой под избыточным давлением и общим устройством безопасности

Если источник защитного газа является общим для отдельных оболочек, меры защиты могут быть общими при условии, что результирующая защита учитывает самые неблагоприятные условия во всей совокупности.

Если защитные устройства общие, то при открытии люка или крышки не должно происходить отключения питания и подачи аварийного сигнала при условиях, что

- перед открытием было отключено питание данного определенного оборудования, кроме тех частей, которые имеют соответствующий вид взрывозащиты;
- общее защитное устройство продолжает контролировать давление во всех других оболочках группы.

17.2.5 Предпусковая продувка

Минимальное время предпусковой продувки оболочки, указанное изготовителем, должно быть увеличено на произведение указанной изготовителем минимальной дополнительной продолжительности продувки единицы объема системы трубопроводов на объем системы трубопроводов.

Если для сред с уровнем взрывозащиты оборудования Gc установлено, что концентрация взрывоопасной газовой смеси внутри оболочки и присоединенной к ней системы трубопроводов значительно ниже нижнего концентрационного предела распространения пламени (например, 25% НКПР), продувка может не проводиться. Дополнительно могут использоваться газоанализаторы для проверки концентрации газа в оболочке.

17.2.6 Защитный газ

Защитный газ, используемый для предпусковой продувки, наддува и непрерывного разбавления, должен быть негорючим и нетоксичным. Он не должен также содержать влаги, масла, пыли, стекловолокон, химических веществ, горючих и других примесей, которые могут быть опасными или оказывать влияние на нормальную работу электрооборудования. Обычно для этих целей используют воздух, однако может применяться и инертный газ, особенно в тех случаях, когда присутствует внутренний источник утечки горючего вещества. Защитный газ в объемном отношении не должен содержать кислорода больше, чем в обычном воздухе.

Если в качестве защитного газа используют воздух, источник должен быть размещен вне взрывоопасной зоны и в таком месте, где возможность его загрязнения минимальна. Должно быть оценено влияние близлежащих сооружений на пути движения воздуха и изменений в преобладающем направлении и скорости ветра.

Температура защитного газа при входе в оболочку не должна превышать 40 °С. В особых случаях может быть допущена более высокая температура. В этих случаях температура должна быть указана на оболочке электрооборудования.

При использовании инертного газа, особенно в оболочках большого размера, следует принять меры, предотвращающие удушье. Оболочки с продувкой под избыточным давлением, где в качестве защитного газа используется инертный газ, должны быть промаркированы для того, чтобы показать опасность, например:

ПРЕДУПРЕЖДЕНИЕ: ДАННАЯ ОБОЛОЧКА СОДЕРЖИТ ИНЕРТНЫЙ ГАЗ И ЕСТЬ РИСК УДУШЬЯ. ДАННАЯ ОБОЛОЧКА ТАКЖЕ СОДЕРЖИТ ГОРЮЧЕЕ ВЕЩЕСТВО, КОТОРОЕ МОЖЕТ ВОСПЛАМЕНИТЬСЯ ПРИ ВЗАИМОДЕЙСТВИИ С ВОЗДУХОМ.

17.3 Защита вида "pD"

17.3.1 Источники защитного газа

При определенных условиях, например, когда необходимо обеспечить работу электрооборудования, целесообразно применять два источника защитного газа для того, чтобы в случае отказа основного источника второй продолжал выполнять защитные функции. Независимо друг от друга каждый источник должен поддерживать необходимый уровень давления или скорость подачи защитного газа.

Таблица 19 - Краткие требования к защите для оболочек

Уровень взрывозащиты оборудования	Тип оборудования в оболочке	
	Воспламеняющее оборудование	Оборудование, не содержащее источников воспламенения при нормальной эксплуатации
Db	Применяют 17.3.2	Применяют 17.3.3
Dc	Применяют 17.3.3	"pD" не требуется

Если какое-либо оборудование внутри оболочки не подходит для использования в среде горючей пыли при понижении давления, должны применяться требования таблицы 19.

17.3.2 Автоматическое отключение

Оборудование должно быть снабжено автоматическим устройством для отключения питания и подачи слышимого или визуального аварийного сигнала при снижении избыточного давления и/или падении потока защитного газа ниже минимального заданного значения. Если подобное отключение может нарушить безопасность установки или безопасность обеспечивается другим способом, звуковой и визуальный сигналы тревоги должны подаваться до тех пор, пока система избыточного давления не восстановится или не будут предприняты другие соответствующие меры, в том числе отключение на неопределенное время.

17.3.3 Аварийный сигнал

При падении внутреннего давления или потока защитного газа ниже минимального заданного значения сигнал, наблюдаемый оператором, должен показывать потерю давления. Система избыточного давления должна быть быстро восстановлена, в противном случае питание отключают вручную.

17.3.4 Общие источники защитного газа

Если источник защитного газа является общим для отдельных оболочек, меры защиты могут быть общими при условии того, что результирующая защита учитывает самые неблагоприятные условия во всей совокупности.

Если защитные устройства общие, то при открытии люка или крышки не должно происходить отключения питания и подачи аварийного сигнала при условиях, что:

- перед открытием было отключено питание данного определенного оборудования, кроме тех частей, которые имеют соответствующий вид защиты;
- общее защитное устройство продолжает контролировать давление во всех других оболочках группы;
- до последующего включения питания данного указанного оборудования была проведена соответствующая процедура очистки.

17.3.5 Включение питания

1) Для пыли не допускается проводить предпусковую продувку оболочки под давлением. До включения питания оборудования с автозапуском или после остановки необходимо убедиться, что пыль не проникла внутрь оболочки или связанных каналов в концентрации, при которой есть вероятность возникновения потенциальной опасности от пыли. При проведении данной проверки необходимо учитывать:

- необходимость большого коэффициента безопасности;
- уровень концентрации соответствующей взрывоопасной пыли в воздухе, при котором существует опасность;
- толщину слоев пыли, в которых возможно возникновение воспламенения при нагреве.

2) Люки и крышки, которые открываются без использования инструментов, должны быть заблокированы таким образом, чтобы при их открытии автоматически отключалось питание во всех соответственно незащищенных частях. Питание не должно быть включено прежде, чем люки и крышки будут повторно закрыты.

17.4 Помещения для взрывоопасных газовых сред

17.4.1 Помещения, защищенные избыточным давлением, и помещения, в которых устанавливают анализаторы

17.4.1.1 Помещения, защищенные избыточным давлением

Под термином "помещение" понимается отдельное помещение, несколько помещений или здание, к которому есть доступ персонала, включая взрывозащиту вида "рхb", "рyв", "рzс" и "рv" (см. IEC 60079-13).

Взрывозащита вида "рхb" разрешена для снижения уровня взрывозащиты оборудования в помещении под избыточным давлением от уровня взрывозащиты оборудования Gb или Db до уровня, соответствующего невзрывоопасной зоне, за счет поддержания более высокого давления, чем давление окружающей среды, и при необходимости соответствующим разбавлением, если нет внутреннего источника утечки.

Примечание 1 - При взрывозащите вида "рхb" в помещении под избыточным давлением допускается устанавливать незащищенное оборудование, кроме устройств защиты, предназначенных для поддержания избыточного давления.

Примечание 2 - Из-за того, что вид взрывозащиты "рхb" снижает уровень взрывозащиты оборудования до уровня, соответствующего невзрывоопасной зоне, нет более высоких требований к применению блокировки, сигнальных устройств и т.д.

Взрывозащита вида "рy" разрешена для снижения уровня взрывозащиты оборудования в помещении под избыточным давлением от уровня взрывозащиты оборудования Gb до Gc за счет поддержания более высокого давления, чем давление окружающей среды, и разбавлением, если присутствует внутренний источник утечки.

Примечание 3 - При взрывозащите вида "рy" в помещении под избыточным давлением допускается устанавливать оборудование с уровнем взрывозащиты оборудования Gc, кроме устройств защиты, предназначенных для поддержания избыточного давления.

Взрывозащита вида "рz" разрешена для снижения уровня взрывозащиты оборудования в помещении под избыточным давлением от уровня взрывозащиты оборудования Gc или Dc до уровня, соответствующего невзрывоопасной зоне, за счет поддержания более высокого давления, чем давление окружающей среды, и разбавлением, если присутствует внутренний источник утечки.

Примечание - При взрывозащите вида "рz" в помещении под избыточным давлением допускается устанавливать незащищенное оборудование, кроме устройств защиты, предназначенных для поддержания избыточного давления.

Взрывозащита вида "рv" по существу защита за счет разбавления, снижающая уровень взрывозащиты оборудования в помещении под избыточным давлением от уровня взрывозащиты оборудования Gb или Gc до уровня, соответствующего невзрывоопасной зоне, если присутствует только внутренний источник утечки и помещение под избыточным давлением расположено вне взрывоопасной зоны.

17.4.1.2 Помещения, в которых устанавливают анализаторы

Требования к электроустановкам в помещениях, в которых устанавливают анализаторы, приведены в IEC 60079-16 и IEC 61285.

18 Дополнительные требования к защите вида "n"

18.1 Общие положения

Допускается устанавливать только оборудование с взрывозащитой вида "n", имеющее сертификат на комплектное оборудование.

Оболочки и компоненты с взрывозащитой вида "n" с сертификатом только на компонент (маркированы знаком "U") не должны устанавливаться во взрывоопасной зоне, только если они не используются как комплектующие в составе оборудования, если применение компонентов в оборудовании допускается общим сертификатом по взрывозащите. При этом в маркировке этого оборудования указан знак "X" и на табличке указана полная маркировка взрывозащиты, включая температурный класс.

Защита вида "n" делится на 3 подвида:

nA - неискрящее электрооборудование;

nC - искрящее электрооборудование, в котором контакты имеют взрывозащиту, за исключением взрывозащиты с использованием оболочки с ограниченным пропуском газов и искробезопасной цепи;

nR - оболочки с ограниченным пропуском газов.

18.1.1 Оборудование с видом защиты "nR"

Оборудование с видом защиты "nR" должно быть установлено так, чтобы обеспечивался свободный доступ к контрольным отверстиям.

Примечания

1 На оборудовании должны быть предусмотрены контрольные отверстия для испытания характеристик ограничения пропуска газов после установки и при выполнении технического обслуживания (см. IEC 60079-15).

2 Инструкции по установке, предоставляемые с оборудованием, должны содержать сведения о том, как следует выбирать кабельные вводы и кабели или трубные вводные устройства.

3 Необходимо учитывать прямой нагрев солнечными лучами и другие источники нагревания и охлаждения оболочки.

4 Оболочки с ограниченным пропуском газов не рекомендуется использовать для взрывозащиты искрящих контактов в случае, когда существует повышенная вероятность проникновения взрывоопасной смеси в оболочку после выключения устройства вследствие высокой температуры воздуха внутри оболочки. Также необходимо учитывать цикл нагрузки электрооборудования с данным видом взрывозащиты вследствие возрастания вероятности того, что электрооборудование может быть отключено в условиях, когда вокруг оболочки будет находиться горючий газ или пар.

18.2 Соединительные контактные зажимы и проводники для соединений в электрооборудовании и соединительных коробках

Должны быть предприняты меры предосторожности, гарантирующие, что тепло, которое выделяется внутри оболочки, не приводит к возникновению температур, превышающих значения предельной температуры, соответствующей температурному классу электрооборудования. Это может быть достигнуто одним из следующих способов:

а) выполнение требований изготовителя относительно допустимого числа соединительных контактных зажимов, диаметра проводов и максимального тока; или

б) проверка того, что рассеиваемая мощность, рассчитанная на основе параметров, установленных изготовителем, не превышает максимального значения номинальной рассеиваемой мощности.

Примечания

1 Длина проводников внутри оболочки не должна превышать длины диагонали оболочки, так как это является основой расчетов и типовых испытаний. Дополнительная длина проводников внутри оболочки, проводящих максимально допустимый ток, вызывает увеличение внутренней температуры, которая может превысить температурный класс.

2 Не допускается, чтобы в жгутах было более 6 проводников, так как это также приводит к увеличению температуры, которая может превысить температурный класс T₆ и/или повредить изоляцию.

3 Для вида взрывозащиты "nA" необходимо учитывать внутренние участки поверхности, имеющие высокую температуру и непостоянное значение мощности.

18.3 Концевые заделки проводников

Некоторые типы соединительных контактных зажимов могут допускать подсоединение нескольких проводников. Если к одному соединительному контактному зажиму подсоединены несколько проводников, должны быть предприняты меры, гарантирующие, что каждый проводник надежно фиксируется.

Если технической документацией изготовителя не предусмотрено иное, то два проводника с различной площадью поперечного сечения не должны подсоединяться к одному зажиму, пока каждый из них не будет снабжен индивидуальным металлическим наконечником.

Для устранения риска коротких замыканий между смежными проводниками, подсоединенными к блокам соединительных контактных зажимов, изоляция каждого проводника должна доходить до зажима.

Примечание - При использовании только резьбового зажима для одиночного провода, последний должен быть выполнен в форме "U", если только иная форма зажима для одиночных проводов не оговаривается в документах, поставляемых с электрооборудованием.

19 Дополнительные требования для защиты вида "о" - "масляное погружение"

19.1 Общие положения

Допускается устанавливать только оборудование с взрывозащитой вида "о", имеющее сертификат на комплектное оборудование.

Оболочки и компоненты с взрывозащитой вида "о" с сертификатом только на компонент (маркированы знаком "U") не должны устанавливаться во взрывоопасной зоне, только если они не используются как комплектующие в составе оборудования, если применение компонентов в оборудовании допускается общим сертификатом по взрывозащите. При этом в маркировке этого оборудования указан знак "X" и на табличке указана полная маркировка взрывозащиты, включая температурный класс.

Оборудование с защитой вида "масляное погружение" должно быть установлено согласно документации изготовителя.

19.2 Внешние соединения

Внешние соединения (внешняя проводка) должны быть защищены видом взрывозащиты, соответствующим для применения.

20 Дополнительные требования для защиты вида "q" - "кварцевое заполнение"

Допускается устанавливать только оборудование с взрывозащитой вида "q", имеющее сертификат на комплектное оборудование.

Оболочки и компоненты с взрывозащитой вида "q" с сертификатом только на компонент (маркированы знаком "U") не должны устанавливаться во взрывоопасной зоне, только если они не используются как комплектующие в составе оборудования, если применение компонентов в оборудовании допускается общим сертификатом по взрывозащите. При этом в маркировке этого оборудования указан знак "X" и на табличке указана полная маркировка взрывозащиты, включая температурный класс.

Оборудование с защитой вида "кварцевое заполнение" должно быть установлено согласно документации изготовителя.

21 Дополнительные требования для защиты вида "m" - "заливка компаундом"

Допускается устанавливать только оборудование с взрывозащитой вида "m", имеющее сертификат на комплектное оборудование.

Оболочки и компоненты с взрывозащитой вида "m" с сертификатом только на компонент (маркированы знаком "U") не должны устанавливаться во взрывоопасной зоне, только если они не используются как комплектующие в составе оборудования, если применение компонентов в оборудовании допускается общим сертификатом по взрывозащите. При этом в маркировке этого оборудования указан знак "X" и на табличке указана полная маркировка взрывозащиты, включая температурный класс.

Оборудование с защитой вида "заливка компаундом" должно быть установлено согласно документации изготовителя.

22 Дополнительные требования для защиты вида "ор" - "оптическое излучение"

Допускается устанавливать только оборудование с взрывозащитой вида "ор", имеющее сертификат на комплектное оборудование.

Оболочки и компоненты с взрывозащитой вида "ор" с сертификатом только на компонент (маркированы знаком "U") не должны устанавливаться во взрывоопасной зоне, только если они не используются как комплектующие в составе оборудования, если применение компонентов в оборудовании допускается общим сертификатом по взрывозащите. При этом в маркировке этого оборудования указан знак "X" и на табличке указана полная маркировка взрывозащиты, включая температурный класс.

Оборудование с защитой вида "ор" должно быть установлено согласно документации изготовителя и приложению К.

23 Дополнительные требования для защиты вида "t" - "защита оболочкой"

Допускается устанавливать только оборудование с взрывозащитой вида "t", имеющее сертификат на комплектное оборудование.

Оболочки и компоненты с взрывозащитой вида "t" с сертификатом только на компонент (маркированы знаком "U") не должны устанавливаться во взрывоопасной зоне, только если они не используются как комплектующие в составе оборудования, если применение компонентов в оборудовании допускается общим сертификатом по взрывозащите. При этом в маркировке этого оборудования указан знак "X" и на табличке указана полная маркировка взрывозащиты, включая температурный класс.

Оборудование с защитой вида "t" должно быть установлено согласно документации изготовителя и приложению М.

Приложение А (обязательное). Знания, навыки и компетентность ответственных лиц, квалифицированного технического персонала и проектировщиков

Приложение А
(обязательное)

А.1 Область применения

В данном приложении определены знания, навыки и компетентность, которыми должны обладать лица, указанные в настоящем стандарте.

А.2 Знания и навыки

А.2.1 Ответственные лица

Ответственные лица, которые отвечают за процессы, связанные с конструированием, выбором и монтажом взрывозащищенного электрооборудования с конкретными видами взрывозащиты, должны, по меньшей мере, отвечать следующим требованиям:

- а) обладать общими знаниями в области электротехники;

b) понимать и быть способными оценивать инженерно-техническую документацию;

c) обладать практическим пониманием принципов и методов взрывозащиты;

d) обладать практическими знаниями и понимать соответствующие стандарты в области взрывозащиты;

e) обладать базовыми знаниями в области обеспечения качества, включая проведение аудита, обращение с документами, принципы единства измерений и калибровку средств измерений.

Эти лица должны заниматься управлением квалифицированных рабочих, проводящих выбор и монтаж, но не должны непосредственно участвовать в работе без практических знаний, соответствующих, по крайней мере, требованиям A.2.2.

A.2.2 Квалифицированные рабочие/технический персонал (выбор и монтаж)

Квалифицированные рабочие/технический персонал насколько это возможно для выполнения их работы должны, по меньшей мере:

a) понимать общие принципы взрывозащиты;

b) понимать общие принципы видов взрывозащиты и маркировки;

c) знать аспекты конструкции электрооборудования, которые влияют на вид защиты;

d) понимать процесс сертификации и соответствующие части настоящего стандарта;

e) обладать общими знаниями требований проверки и технического обслуживания стандарта IEC 60079-17;

f) знать специальные методы, применяемые при выборе и монтаже, как определено в настоящем стандарте;

g) знать дополнительное требование допуска на работу с системами и обеспечение безопасности в отношении защиты от взрыва.

A.2.3 Проектировщики (проектирование и выбор)

Проектировщики насколько это возможно для выполнения их работы должны, по меньшей мере:

a) знать общие принципы взрывозащиты;

b) знать общие принципы видов взрывозащиты и маркировки;

c) знать аспекты конструкции электрооборудования, которые влияют на вид защиты;

d) знать процесс сертификации и соответствующие части настоящего стандарта;

е) обладать практическими знаниями для подготовки и установки соответствующего вида взрывозащиты;

ф) знать дополнительное требование допуска на работу с системами и обеспечение безопасности в отношении защиты от взрыва;

г) знать специальные методы, применяемые при выборе и монтаже, как определено в настоящем стандарте;

h) обладать общими знаниями требований проверки и технического обслуживания стандарта IEC 60079-17.

A.3 Компетентность

A.3.1 Общие требования

Требования к компетентности должны распространяться на каждый вид взрывозащиты, с которым работает данный специалист. Например, специалист может быть компетентным в области выбора и монтажа только Ex-оборудования с видом взрывозащиты "искробезопасная электрическая цепь "i" и не быть полностью компетентным в области выбора и монтажа распределительных устройств с видом взрывозащиты "взрывонепроницаемая оболочка "d" или электродвигателей с защитой вида "e". В таких случаях руководство в своей системе документации должно определить области деятельности этих специалистов.

A.3.2 Ответственные лица

Ответственные лица должны быть способны продемонстрировать свою компетентность и представить доказательство соответствия требованиям к знаниям и навыкам, определенным в A.2.1, в отношении данных видов взрывозащиты и/или видов оборудования.

A.3.3 Квалифицированные рабочие/технический персонал

Квалифицированные рабочие/технический персонал должны быть способны продемонстрировать свою компетентность и представить доказательство соответствия требованиям к знаниям и навыкам, определенным в A.2.2, в отношении данных видов взрывозащиты и/или видов оборудования.

Они должны также продемонстрировать свою компетентность с документальным подтверждением в:

- использовании и определении пригодности документации, предусмотренной в 4.2;
- составлении актов о выполненной работе для потребителя, как предусмотрено в 4.2;
- практических знаниях, необходимых для подготовки и установки соответствующего вида взрывозащиты;
- использовании производственной документации выполнения монтажных работ, как предусмотрено в 4.2.

А3.4 Проектировщики

Проектировщики должны быть способны продемонстрировать свою компетентность и предоставить доказательство соответствия требованиям к знаниям и навыкам, определенным в А.2.3, в отношении данных видов взрывозащиты и/или видов оборудования.

Они должны также продемонстрировать свою компетентность с документальным подтверждением:

- представить документацию, предусмотренную в 4.2;
- представить сертификаты на оборудование потребителю, как предусмотрено в 4.2;
- продемонстрировать практические знания, необходимые для подготовки и составления соответствующего технического проекта, соответствующего концепции обеспечения защиты;
- обновить и представить рекомендации по монтажу, как предусмотрено в 4.2.

А4 Оценка

Компетентность ответственных лиц, квалифицированных рабочих и проектировщиков необходимо проверять и подтверждать с интервалами, устанавливаемыми в соответствии с национальными правилами, или стандартами или требованиями потребителя, на основании того, что данное лицо:

- a) обладает необходимыми навыками для данной области деятельности;
- b) может компетентно выполнять установленный круг операций; и
- c) обладает соответствующими знаниями, на которых основывается компетентность.

Приложение В (справочное). Руководство по проведению работ во взрывоопасных газовых средах в соответствии с допуском на проведение безопасной работы

Приложение В
(справочное)

Работы в соответствии с допуском на проведение безопасной работы выполняют для того, чтобы разрешить применение устройств с источником воспламенения во взрывоопасной зоне при заданных условиях.

"Допуск на проведение безопасной работы" выдают, если было определено, что в определенной среде газ или пар не присутствует вообще или в количестве, достаточном для возникновения горючих концентраций во время определенного периода. Допуск может предписывать постоянный или периодический контроль газа и/или подробные действия в случае утечки.

Процедура выдачи "допуска на проведение безопасной работы" включает в себя:

- a) определение даты/времени начала действия допуска;
- b) определение места работы;

с) определение вида разрешенной работы (например, демонтаж генератора, бурение);

d) проведение и запись измерений для подтверждения отсутствия воспламеняющейся концентрации горючего газа или пара;

e) определение требований отбора образцов для подтверждения постоянного отсутствия горючего газа или пара;

f) контроль за возможными источниками горючего газа или жидкости;

g) определение возможных аварийных ситуаций;

h) определение даты/времени истечения действия разрешения.

Примечание - Важные аспекты, связанные с документацией, обучением, управлением и использованием, которые необходимы для эффективного применения "допуска на проведение безопасной работы", выходят за рамки настоящего стандарта. Из-за отсутствия соответствующих стандартов IEC следует обращаться к национальным правилам.

Приложение С (обязательное).

Первоначальная проверка. Специальная программа проверок оборудования

Приложение С
(обязательное)

Примечание - Программы детальной проверки приведены в IEC 60079-17.
Таблица С.1 - Программа проверок для электрооборудования электроустановок с видами взрывозащиты "d", "e", "n" и "t"

Вид проверок (соответствия)	Вид взрывозащиты		
	"d"	"e"	"n" "t"
	Уровень проверки: детальный		
А ОБЩИЕ ПОЛОЖЕНИЯ (ВСЕ ЭЛЕКТРООБОРУДОВАНИЕ)			
1 Электрооборудование соответствует уровню взрывозащиты оборудования/классу взрывоопасной зоны	X	X	X
2 Установлено электрооборудование соответствующей группы (подгруппы)	X	X	X
3 Установлено электрооборудование соответствующего температурного класса (только для газа)	X	X	n
4 Установлено электрооборудование с соответствующей температурой поверхности (только для "t")			t
5 Степень защиты IP соответствует степени защиты, группе, электропроводности пыли	X	X	t
6 Цепи электрооборудования идентифицированы правильно	X	X	X
7 Имеется возможность идентификации цепей электрооборудования	X	X	X
8 Оболочка, смотровые окна, металлические оправы смотровых окон и/или компаунды находятся в удовлетворительном состоянии	X	X	X

9 Несанкционированные изменения отсутствуют	X	X	X
10 Не применяется			
11 Болты, вводные устройства (прямые и промежуточные) и заглушки правильно подобраны по типу, укомплектованы и плотно затянуты: - проверка физического состояния	X	X	X
12 Резьбовые крышки на оболочках соответствуют типу, плотно затянуты и защищены: - проверка физического состояния	X		
13 Поверхности соединений чисты и не повреждены, а прокладки, при их наличии, находятся в удовлетворительном состоянии и правильно расположены	X		
14 Уплотнения оболочки находятся в удовлетворительном состоянии	X	X	X
15 Следы проникновения воды или пыли в оболочку отсутствуют в соответствии со степенью защиты IP	X	X	X
16 Размеры зазоров фланцевых соединений находятся: - в пределах согласно документации изготовителя; - в пределах максимальных значений, разрешенных соответствующим стандартом на конструкцию во время установки; или - в пределах максимальных значений, разрешенных документацией на производстве	X		
17 Электрические соединения имеют надежный контакт		X	X

18 Неиспользуемые зажимы плотно затянуты		X	n
19 Контактное устройство во взрывонепроницаемой оболочке и герметично плотная оболочка не повреждены			n
20 Герметичные компоненты не повреждены		X	n
21 Взрывозащищенные компоненты не повреждены		X	n
22 Оболочки с ограниченным пропуском газов находятся в удовлетворительном состоянии			n
23 Контрольное отверстие, если оно установлено, функционирует			n
24 Вентиляция в удовлетворительном состоянии	X	X	n
25 Вентиляционные и разгрузочные устройства в удовлетворительном состоянии	X	X	n
СПЕЦИАЛЬНОЕ (СВЕТИЛЬНИКИ) ОБОРУДОВАНИЕ			
26 Срок службы люминесцентных ламп не истек		X	X
27 Срок службы газоразрядной лампы с высокой интенсивностью не истек	X		
28 Номинальная мощность лампы, тип, форма выводов и расположение соответствуют требованиям	X	X	X
В МОНТАЖ			
1 Тип кабеля соответствует требованиям	X	X	X

2 Видимые повреждения кабелей отсутствуют	X	X	X
3 Герметизация кабельных желобов, кабельных каналов и трубопроводов выполнена удовлетворительно	X	X	X
4 Разделительные уплотнения заполнены правильно	X		
5 Целостность системы трубопроводов и переходников комбинированной системы электропроводки сохраняется	X	X	X
6 Заземляющие проводники, любые дополнительные соединения с землей находятся в удовлетворительном состоянии (например, соединения имеют надежный контакт, а провода имеют достаточное поперечное сечение): - проверка физического состояния	X	X	X
7 Полное сопротивление короткого замыкания (TN-системы) или сопротивление заземления (IT-системы) соответствует требованиям	X	X	X
8 Автоматические электрические защитные устройства установлены правильно (автоматический возврат в исходное положение невозможен)	X	X	X
9 Параметры срабатывания автоматических электрических защитных устройств находятся в допустимых пределах	X	X	X
10 Специальные условия эксплуатации (если они имеются) соблюдаются	X	X	X
11 Неиспользуемые кабели правильно оконцованы	X	X	X

12 Взрывонепроницаемые соединения при установке электрооборудования правильно ориентированы к внешним препятствиям в соответствии с IEC 60079-14	X		
13. Установки с регулируемым напряжением/частотой соответствуют документации	X	X	X
МОНТАЖ -СИСТЕМЫ ЭЛЕКТРОНАГРЕВА			
14 Функционирование датчиков температуры в соответствии с документацией изготовителя	X	X	t
15 Функционирование защитных отключающих устройств в соответствии с документацией изготовителя	X	X	t
16 Устройства настройки безопасного отключения опломбированы	X	X	
17 Сброс безопасного отключения системы электронагрева только с помощью инструмента	X	X	
18 Автоматический сброс невозможен	X	X	
19 Исключается сброс безопасного отключения в условиях повреждения	X	X	
20 Безопасное отключение не зависит от системы контроля	X	X	
21 Сигнализатор уровня установлен и правильно настроен	X	X	
22 Сигнализатор расхода установлен и правильно настроен	X	X	

МОНТАЖ - ДВИГАТЕЛИ			
23 Защитное устройство двигателя испытано в соответствии со временем t_E и i_A		X	X
С УСЛОВИЯ ОКРУЖАЮЩЕЙ СРЕДЫ			
1 Электрооборудование надлежащим образом защищено от коррозии, атмосферных воздействий, вибрации и других неблагоприятных факторов	X	X	X
2 Чрезмерного накопления пыли и грязи не наблюдается	X	X	X
3 Электрическая изоляция находится в чистом и сухом состоянии		X	X

Таблица С.2 - Программа проверок для электрооборудования электроустановок с видом взрывозащиты "i"

Вид проверок (соответствия)	Уровень проверки: детальная
А ЭЛЕКТРООБОРУДОВАНИЕ	
1 Документация на электрические цепи и электрооборудование соответствует уровню взрывозащиты и классу взрывоопасной зоны	X
2 Установленное электрооборудование соответствует указанному в документации	X
3 Уровень взрывозащиты и группа (подгруппа) электрических цепей и группа (подгруппа) электрооборудования соответствует требованиям	X
4 Степень защиты IP оборудования соответствует материалу группы III	X
5 Установлено электрооборудование соответствующего температурного класса	X
6 Диапазон температуры окружающей среды соответствует установке	X
7 Диапазон эксплуатационной температуры соответствует установке	X
8 Маркировка электрооборудования разборчивая	X
9 Оболочка, смотровые окна, металлические оправы смотровых окон и/или компаунды находятся в удовлетворительном состоянии	X

10 Кабельные вводы и заглушки правильно подобраны по типу, укомплектованы и плотно затянуты - проверка физического состояния	X
11 Несанкционированные изменения отсутствуют	X
12 Барьеры безопасности, гальванические разделители, разделительные реле и другие устройства установлены в соответствии с требованиями сертификатов и, при необходимости, надежно заземлены	X
13 Уплотнения оболочки в удовлетворительном состоянии	X
14 Электрические соединения имеют надежный контакт	X
15 Печатные платы чистые и не имеют повреждений	X
16 Максимальное напряжение U_m связанного оборудования не превышено	X
В МОНТАЖ	
1 Кабели установлены в соответствии с документацией	X
2 Кабельные экраны заземлены в соответствии с документацией	X
3 Заметных повреждений кабелей не наблюдается	X
4 Герметизация кабельных желобов, кабельных каналов и трубопроводов выполнена удовлетворительно	X
5 Соединения в системе выполнены правильно	X

6 Заземление выполнено правильно (соединения имеют надежный контакт, а провода имеют достаточное поперечное сечение) для цепей, разделенных негальваническим способом	X
7 Заземления обеспечивают вид взрывозащиты	X
8 Заземление искробезопасной цепи выполнено удовлетворительно	X
9 Сопротивление изоляции удовлетворительное	X
10 Разделение между искробезопасными и искроопасными цепями в соединительных коробках или релейных блоках обеспечивается	X
11 Защита источника питания от коротких замыканий, если она применяется, выполнена в соответствии с документацией	X
12 Специальные условия при эксплуатации (при их наличии) соблюдаются	X
13 Неиспользуемые кабели правильно оконцованы	X
С УСЛОВИЯ ОКРУЖАЮЩЕЙ СРЕДЫ	
1 Электрооборудование надлежащим образом защищено от коррозии, атмосферных воздействий, вибрации и других неблагоприятных факторов	X
2 Чрезмерного накопления пыли или грязи не наблюдается	X

Таблица С.3 - Программа проверок электроустановок с взрывозащитой вида "р" и "рD" (заполнение или продувка оболочки под избыточным давлением)

Вид проверок (соответствия)	Уровень проверки: детальный
А ЭЛЕКТРООБОРУДОВАНИЕ	
1 Электрооборудование соответствует уровню взрывозащиты оборудования /классу взрывоопасной зоны	X
2 Установлено электрооборудование соответствующей группы	X
3 Установлено электрооборудование соответствующего температурного класса или для соответствующей температуры поверхности	X
4 Цепи электрооборудования идентифицированы правильно	X
5 Имеется возможность идентификации цепей электрооборудования	X
6 Оболочка, смотровые окна, металлические оправы смотровых окон и/или компаунды находятся в удовлетворительном состоянии	X
7 Несанкционированные изменения отсутствуют	X
8 Видимые несанкционированные изменения отсутствуют	X
9 Номинальная мощность лампы, тип и расположение соответствуют требованиям	X
В МОНТАЖ	

1 Тип кабеля соответствует требованиям	X
2 Видимые повреждения кабелей отсутствуют	X
3 Заземления, любые дополнительные соединения с землей находятся в удовлетворительном состоянии (например, соединения имеют надежный контакт, а провода - достаточное поперечное сечение): - проверка физического состояния; - визуальная проверка.	X
4 Полное сопротивление короткого замыкания (TN-системы) или сопротивление заземляющего устройства (IT-системы) соответствует требованиям	X
5 Параметры срабатывания автоматических электрических защитных устройств находятся в допустимых пределах	X
6 Автоматические электрические защитные устройства установлены правильно	X
7 Температура защитного газа на входе ниже заданного максимального значения	X
8 Кабельные каналы, трубопроводы и защитные оболочки находятся в хорошем состоянии	X
9 Чистота защитного газа соответствует требованиям	X
10 Давление защитного газа и/или расход соответствуют требованиям	X
11 Индикаторы давления и/или расхода газа, сигнальные устройства и устройства блокировки функционируют правильно	X

12 Состояние барьеров от искр и нагретых частиц трубопроводов для вытяжки газа во взрывоопасной зоне удовлетворительно	X
13 Особые условия эксплуатации (при их наличии) соблюдаются	X
С УСЛОВИЯ ОКРУЖАЮЩЕЙ СРЕДЫ	
1 Электрооборудование надлежащим образом защищено от коррозии, атмосферных воздействий, вибрации и других неблагоприятных факторов	
2 Чрезмерное накопление пыли или грязи не наблюдается	

Приложение D (справочное). Электроустановки в экстремально низкой температуре окружающей среды

Приложение D
(справочное)

D.1 Общие положения

Необходимо принимать специальные меры предосторожности при выборе оборудования для применения в условиях арктического климата из-за экстремально низких температур.

Примечания

1 Стандартная температура окружающей среды принята в диапазоне от минус 20 °С до плюс 40 °С. Оборудование, предназначенное для применения вне стандартного диапазона температуры окружающей среды, проектируют, испытывают, сертифицируют и маркируют.

2 В настоящем приложении приведено руководство для правильного проектирования, выбора и монтажа оборудования, применяемого в низких температурах окружающей среды.

D.2 Кабели

При выборе кабелей для стационарных установок необходимо учитывать характеристики изоляционного материала в экстремально низких температурах. Меры предосторожности должны быть приняты в отношении эксплуатационной температуры и минимального радиуса изгиба кабеля при низких температурах.

Монтаж кабелей необходимо проводить в соответствующем диапазоне окружающей среды.

D.3 Системы резистивного электронагрева

Меры предосторожности должны быть приняты в отношении пускового тока, эксплуатационной температуры, минимального радиуса изгиба и свойств теплоизоляции резистивных распределенных электронагревателей при низких температурах.

D.4 Системы освещения

D.4.1 Общие положения

Светильники необходимо выбирать с учетом того, что не все типы ламп работают при данных температурах.

D.4.2 Аварийное освещение

Аварийные светильники необходимо выбирать с учетом того, что некоторые батареи (например, никель-кадмиевые батареи) не могут заряжаться при данных температурах.

D.5 Электрические вращающиеся машины

Электрические вращающиеся машины необходимо выбирать с учетом соответствующего климатического исполнения и категории размещения для низких температур.

Приложение Е (справочное). Ограничение перемещения горючих веществ по кабелю

Приложение Е
(справочное)

Е.1 Испытание на скорость перемещения для кабелей

Часть кабеля длиной 0,5 м должна подвергаться типовым испытаниям при установке в герметичную оболочку $5I(\pm I - 0,2I)$ в условиях постоянной температуры. Кабель считается приемлемым, если при постоянной температуре интервал времени падения внутреннего избыточного давления на 0,15 кПа (15 мм вод. ст.) от начального значения, не меньшего чем 0,3 кПа (30 мм вод. ст.), составляет не менее 5 с.

Примечания

1 Испытание может проводиться, когда кабель установлен с помощью кабельного ввода в соответствующую оболочку. Оболочка должна быть плотно затянута, чтобы избежать потери давления через зазоры оболочки.

2 При типовых испытаниях кабелей, изготовленных различными производителями и на разных предприятиях, необходимо подтвердить их соответствие испытываемому кабелю.

3 Кабели, прошедшие данное испытание, считаются прошедшими испытание на передачу пламени для взрывонепроницаемых оболочек.

4 В данном испытании не проверяется ограничение перемещения газа или пара вдоль кабеля. Если необходим контроль перемещения газа или пара, может потребоваться применение дополнительных мер по ограничению или контролю.

Е.2 Другие меры контроля

Если оболочки подвергаются различным температурным воздействиям окружающей среды и/или от условий эксплуатации, то нагнетательный эффект может приводить к протеканию взрывоопасного газа через кабели с неплотной структурой. Кабели с незаполненными промежутками или с гигроскопическими наполнителями (например, волоконные наполнители) могут передавать горючие жидкости через промежутки кабеля под капиллярами или при гигроскопическом действии со значительным частичным давлением на выходе оконцовки кабеля.

Необходимо принимать меры контроля при использовании электропневматического преобразователя с возможностью применения природного газа в качестве пневматической среды.

Расположение таких кабелей между взрывоопасной и невзрывоопасной зонами может привести к перемещению взрывоопасной среды, например, внутрь оборудования пункта управления. Ситуация наиболее возможна для оборудования, установленного в зонах класса 0 или 1 (где присутствие взрывоопасной среды более вероятно и продолжительно).

Для снижения скорости передачи пара следует использовать устройство уплотнения кабеля и возможно потребуются применение дополнительных мер, например, соединение кабелей через вентилируемую оболочку до выхода из взрывоопасной зоны.

Приложение F (справочное). Монтаж систем электрического нагрева

Приложение F
(справочное)

F.1 Общие положения

Каждая система электрического нагрева должна соответствовать требованиям конкретного процесса и установки. Система включает в себя ряд элементов, подключаемых на месте, и поэтому необходимо убедиться, что параметры, использованные при проектировании, действительны на момент монтажа систем электрического нагрева и все компоненты установлены правильно. Для обеспечения эффективной работы и безопасности необходимо проводить соответствующие испытания и техническое обслуживание.

F.2 Определения

F.2.1 Система электрического нагрева

Систему электрического нагрева обычно применяют снаружи для поддержания температуры содержимого трубопроводов, резервуаров и сопряженного оборудования. Для применения во взрывоопасных зонах электрические компоненты системы электрического нагрева должны быть сертифицированы и вся система должна быть спроектирована, установлена и проверена так, чтобы на ее компонентах не было повышение температуры, которая может стать источником воспламенения.

Система также должна иметь соответствующую маркировку элементов согласно IEC 60079-30-1 [11] и документации на систему (маркировочные таблички, руководства по эксплуатации, конструкторскую документацию, сертификаты и т.д.).

F.2.2 Компоненты системы

Компоненты системы включают все части, необходимые для безопасного применения системы электрического нагрева. Комплектная система электрического нагрева обычно состоит из:

- блока резистивного распределенного электронагревателя (кабель или прокладка электронагревателя);
- монтажной арматуры (например, соединительные коробки, соединители и устройства для сращивания);
- регулятора температуры и/или устройств ограничения температуры;
- теплоизоляции и климатического барьера (оболочки).

Электрические компоненты должны иметь отдельный сертификат или быть включены в сертификат на систему электрического нагрева.

F.2.3 Системы электрического нагрева, выполняемые на месте

Допускается применение изготовленных на месте систем электрического нагрева, если электронагреватели сертифицированы для изготовления не в заводских условиях.

В этом случае должны выполняться следующие условия:

- в инструкциях по монтажу, предоставленных изготовителем, указано, что допускается применение;
- персонал, выполняющий установку, имеет необходимую квалификацию в области специальных методов монтажа;
- электронагреватель(и) прошел(ли) полевые (эксплуатационные) испытания, указанные в IEC 60079-30-1 [11], приложение D;
- электронагреватель(и) маркирован(ы) в соответствии с IEC 60079-0 и IEC 60079-30-1 [11].

F.2.4 Местонахождение датчиков

Число и местонахождение датчиков определяются критериями разработки технологического процесса. Неправильное применение и/или установка датчиков окажут прямое воздействие на всю систему электрического нагрева. Если предоставленная информация о цепи нечеткая или не соответствует установке, необходимо связаться для разъяснения с лицом, предоставившим информацию о цепи.

F.2.5 Теплоизоляция

Установка теплоизоляции рассматривается как основной элемент функционирования сетевой системы электрического нагрева. Неправильное применение и/или установка системы теплоизоляции окажут прямое воздействие на всю систему электрического нагрева, включая датчики температуры и устройства контроля.

Тип и толщина изоляции и тип барьера или покрытия изоляции должны соответствовать указанным в документации.

F.2.6 Персонал

Персонал, занимающийся установкой и испытанием систем электрического нагрева, должен пройти обучение для работы с применением специальных методов. Монтаж должен быть осуществлен под надзором квалифицированного электрика, прошедшего дополнительное обучение по системам электрического нагрева для применения во взрывоопасных средах. Только специально обученный персонал должен выполнять особо ответственную работу, например, установку соединений и концевую заделку кабеля.

Монтажник должен удовлетворять требованиям к навыкам/квалификации в соответствии с инструкциями по монтажу, предоставленными изготовителем.

F.3 Общие требования

Связанные с безопасностью характеристики систем электрического нагрева для применения во взрывоопасных средах, в частности температурный класс или максимальная температура поверхности, зависят от конструкции и монтажа системы электрического нагрева. В стандарте IEC 60079-30-1 [11] определены требования к конструкции, испытаниям и сертификации систем электрического нагрева. Дополнительные рекомендации приведены в стандарте IEC 60079-30-2.

Температурный класс или максимальная температура поверхности электронагревателя определяется изготовителем.

Маркировочная табличка, если она предоставлена, должна быть установлена на оборудовании системы электрического нагрева монтажником в соответствии с инструкциями изготовителя. Требования к уровню взрывозащиты систем электрического нагрева зависят от уровня взрывозащиты оборудования, группы оборудования и температурного класса или максимальной температуры поверхности.

В соответствии с требованиями IEC 60079-30-1 [11] не допускается устанавливать системы электрического нагрева в средах с уровнем взрывозащиты оборудования Ga и Da.

В зависимости от типа применяемой системы электрического нагрева и условий монтажа значения температуры могут колебаться. Каждая система должна рассматриваться отдельно. Необходимо учитывать ограничения и требования, приведенные в сертификате. Во время монтажа необходимо выполнять все соответствующие требования.

F.4 Требования к уровням взрывозащиты оборудования Gb, Gc, Db и Dc

В соответствии с IEC 60079-30-1 [11] необходимо различать "стабилизированную конструкцию" и "регулируемую конструкцию".

F.4.1 Стабилизированная конструкция

F.4.1.1 Общие положения

Система электрического нагрева должна быть конструктивно выполнена таким образом, чтобы при всех условиях температура поверхности нагревательного устройства соответствовала температурному классу электрооборудования или максимальной температуре поверхности минус 5 К для температур ниже или равных 200 °С или минус 10 К для температур выше 200 °С.

Примечание - В данном случае применяется классификация изделия или системный подход. При сертификации может быть задан температурный класс или максимальная температура поверхности. Изготовитель предоставляет части систем электрического нагрева с руководствами по эксплуатации, конструкторской документацией и маркировочной табличкой.

F.4.1.2 Положительный температурный коэффициент (ПТК)

Электронагревателям, мощность которых значительно снижается с увеличением температуры, температурный класс может быть присвоен по результатам испытаний. Во многих применениях дополнительные меры регулирования для ограничения температуры не требуются, если температурный класс электронагревателя ниже по температуре, чем указано для данного применения. Однако могут быть применены ограничитель температуры и стабилизированная конструкция, что позволит эксплуатировать систему в более узком диапазоне температур технологического процесса.

F.4.1.3 Условия стабилизации

В основе стабилизированной конструкции лежит принцип определения максимальной температуры объекта и поверхности электронагревателя в худших условиях эксплуатации. Это расчет условий равновесия, которые возникают, когда количество подводимого тепла равно количеству потерянного системой тепла. Набор худших условий включает в себя:

a) максимальную температуру окружающей среды, которую, как правило, принимают на уровне 40 °С, если не указано иное;

b) отсутствие ветра (неподвижный воздух);

c) использование умеренного или минимального значения коэффициента теплопроводности теплоизоляции;

d) отсутствие температурного регулирования по проекту или смоделированный отказ температурного реле;

e) работу электронагревателя при напряжении, превышающем установленное рабочее напряжение на 10%;

f) предположительно работу электронагревателя на верхнем пределе производственного допуска или при минимальном удельном сопротивлении для последовательно подключаемых электронагревателей.

F.4.2 Регулируемая конструкция

Регулируемая конструкция, в которой необходимо использование термостата для ограничения максимальной температуры поверхности электронагревателя. Защитное устройство должно функционировать независимо от термореле. Необходимо предусмотреть защитное устройство (например, ограничитель температуры), которое будет отключать систему для предотвращения превышения максимально допустимой температуры поверхности. В случае отказа системы регулирования температуры нагревательная система должна автоматически отключаться от источника питания до замены неисправного оборудования.

Примечания

1 Температурный класс или максимальная температура поверхности системы электрического нагрева зависит от схем размещения (например, фиксированные точки установки контрольного устройства) и правильно выполненного монтажа (например, определение участков нагрева и правильное расположение датчиков температуры). Изготовитель системы приводит подробные инструкции по проектированию, монтажу и необходимой квалификации персонала, осуществляющего монтаж.

2 Метод контроля температуры может дать ложную уверенность в безопасности при его неправильном применении. Не достаточно просто применять защитные температурные устройства, которые настроены на ограничение температуры. Независимо от расположения датчика защитного устройства всегда будет несоответствие между действительной максимальной температурой поверхности самой нагретой точки в системе и уставкой защитного устройства. Значение данного несоответствия обычно значительное и зависит от:

- расположения датчика с учетом геометрии и расположения распределенного резистивного электронагревателя;
- расположения датчика в системе;
- запаздывание или диапазон регулировки защитного устройства;
- перенос тепла между распределенным резистивным электронагревателем, датчиком, рабочим объектом и окружающей средой.

3 При установлении температурного класса или максимальной температуры поверхности, указанных в сертификате соответствия, используется проверенный расчет конструкции изготовителя, который учитывает несоответствие между уставкой ограничителя и действительной максимальной температурой поверхности электронагревателя в системе. В этом случае максимальная температура поверхности зависит от правильно выполненного монтажа, расположения датчика и учета температурного несоответствия в уставке защитного устройства.

F.5 Сведения о конструкции

F.5.1 Проектно-конструкторская документация

Для разработки эффективной конструкции электронагревателя при проектировании необходимо использовать современные данные о трубопроводах и вносить в конструкцию изменения при любых пересмотрах спецификаций и чертежей, имеющих отношение к системе электрического нагрева.

При создании конструкции электронагревателя применяют любые (или все) следующие элементы:

- a) температурные параметры конструкции;
- b) блок-схему системы;
- c) чертежи размещения оборудования (схемы, разрезы);
- d) чертежи трубопровода (схемы, изометрические чертежи, перечни линий);
- e) спецификации трубопроводов;
- f) спецификации теплоизоляции;
- g) детальные чертежи оборудования (насосы, клапаны, фильтры и т.д.);
- h) электрические схемы (принципиальные, соединений и подключений);
- i) ведомость материалов;
- j) спецификации электрооборудования;
- k) руководства по монтажу и эксплуатации оборудования;
- l) информацию об оборудовании;
- m) планы установки теплоизоляции;
- n) чертежи классификации зон;
- o) температуру самовоспламенения газа или пара, выделяющегося в процессе, или максимальную температуру поверхности для пыли;
- p) процессы, способные вызвать повышение температуры трубопровода, например выход пара или экзотермические реакции.

F.5.2 Перечни изометрических видов или конфигураций электронагревателя и диаграммы распределения нагрузки

Каждая цепь распределенного электронагрева должна быть обозначена на чертеже с отображением физического расположения, конфигурации и соответствующих данных для устройства распределенного резистивного электронагревателя и его системой трубопроводов. Данные для расчета и установочных чертежей распределенного электронагревателя должны включать в себя:

- a) обозначение системы трубопровода;
- b) размер и материал трубопровода;
- c) местонахождение трубопровода и номер линии;
- d) обозначение устройства электронагревателя или номер цепи;
- e) местонахождение силовых разъемов, концевых уплотнений, датчиков температуры (если применяются);
- f) номер устройства электронагревателя;

g) характеристики устройства электронагревателя:

1) температура, которую необходимо поддерживать;

2) максимальная температура процесса;

3) минимальная температура окружающей среды;

4) максимальная воздействующая температура (если применяется);

5) максимальная температура обшивки (если требуется);

6) параметры нагрева (если требуются);

7) длина трубопровода;

8) отношение трассы электронагревателя к длине трубопровода;

9) дополнительная длина электронагревателя, применяемая для клапанов, трубодержателей и других систем теплоотвода;

10) длина электронагревателя;

11) рабочее напряжение;

12) мощность в ваттах (Вт) на единицу длины электронагревателя при поддержании заданной температуры;

13) потери тепла при поддержании заданной температуры на единицу длины трубопровода;

14) общая мощность в ваттах (Вт);

15) ток в цепи;

h) тип, номинальный размер, толщина и коэффициент теплоизоляции (k);

i) классификация взрывоопасных зон, включая температурный класс, максимальную температуру поверхности для каждой зоны (если применяется);

j) ведомость материалов;

k) средства, способствующие теплообмену;

l) номер или обозначение панели распределения энергии;

m) обозначение и уставки аппаратуры аварийной сигнализации и управления.

F.6 Входной контроль

F.6.1 Приемка материалов

При получении элементов электронагревателя следует провести общий осмотр, включая подтверждение получения материалов требуемого типа и в необходимом объеме, а также всей документации. Необходимо сверить типы всех электронагревателей с каталогом, проверить маркировки изделия и упаковки, номинальную мощность, номинальное напряжение, количество и специальные характеристики. Кроме того, необходимо проверить наличие инструкций по монтажу и сертификата соответствия.

Изготовитель системы электрического нагрева должен предоставить специальные инструкции для электронагревателей и разных типов компонентов системы. Данным инструкциям необходимо следовать для поддержания целостности системы и для соответствия уровню взрывозащиты оборудования и требованиям к температурному классу.

F.6.2 Проверки перед монтажом

Следующие проверки должны быть проведены, и их результаты должны быть зарегистрированы в контрольной таблице проверки и в протоколе, аналогичном приведенному в таблице F.1. Этот протокол также следует использовать для определения соответствия конструкции электронагревателя условиям монтажа.

а) Необходимо выполнить визуальную проверку электронагревателей на отсутствие повреждений. Проверку целостности цепи и изоляции следует проводить как окончательную проверку. Сопротивление изоляции следует измерять в соответствии с F.6.4.

б) Индивидуальные устройства управления следует проверить, чтобы убедиться в соответствии устройства конструкторской документации, включая значение его уставки.

с) К панелям управления, изготовленным и собранным фирмой-поставщиком, должна быть приложена документация, свидетельствующая о том, что вся проводка, компоновка и функции правильные и прошли проверку. После получения панелей управления на месте монтажа необходимо провести общий осмотр, с целью убедиться, что при перевозке не возникло повреждений.

F.6.3 Осмотр

Электронагреватели не должны иметь никаких внешних повреждений. Соединения, предварительно выполненные на заводе, должны быть достаточно прочными, чтобы выдержать ожидаемые усилия во время установки.

F.6.4 Испытание сопротивления изоляции

Необходимо измерить сопротивление изоляции между проводниками электронагревателя и металлической оплеткой, металлической обшивкой или другими электропроводными частями при минимальном испытательном напряжении 500 В постоянного тока. Однако настоятельно рекомендуется использовать более высокие испытательные напряжения: электронагреватели с минеральной изоляцией должны быть испытаны при напряжении не более 1000 В постоянного тока, а электронагреватели с полимерной изоляцией - при 2500 В постоянного тока. Измеренное сопротивление изоляции должно быть не менее 20 МОм.

F.6.5 Замена компонентов

Допускается замена компонентов в соответствии со следующими ограничениями:

а) компоненты, специально указанные в инструкции изготовителя по монтажу или техническому обслуживанию, допускается заменять подобными компонентами, только если они прошли сертификацию;

б) другие компоненты, указанные в инструкции изготовителя по монтажу или техническому обслуживанию, могут быть заменены любыми компонентами соответствующего номинала;

с) компоненты, входящие в состав системы электропроводки, питающей сетевой электронагреватель, могут быть заменены любыми компонентами соответствующего номинала, согласованными с организацией, эксплуатирующей данную установку.

F.6.6 Определение местоположения источника питания

Местоположение источника питания должно быть определено до установки электронагревателя. Распределительные коробки следует устанавливать таким образом, чтобы изоляция электронагревателя не могла быть повреждена в месте ввода в распределительную коробку.

Таблица F.1 - Проверки перед монтажом

Элементы для проверки	Замечания
<p>1 Полностью ли смонтирован и проверен объект и убраны ли все временные опоры? Нет ли на нагреваемой поверхности острых кромок, брызг от сварки или неровностей?</p>	<p>Любые сварочные работы или испытания под давлением, проводимые после установки электронагревателя, могут вызвать повреждения устройства</p>
<p>2 На какую поверхность устанавливается электронагреватель - стальную или неметаллическую?</p>	<p>Могут потребоваться специальные меры предосторожности, если эта поверхность - шлифованная нержавеющая сталь, неметаллический материал или тонкостенная труба</p>
<p>3 Соответствуют ли проекту нагреваемые элементы по размеру, расположению и т.д.?</p>	<p>Для полной уверенности, что обогревается заданная труба, используют соответствующую систему нумерации труб</p>
<p>4 Была ли задана установка внутреннего слоя фольги до монтажа электронагревателя?</p>	<p>Может быть применена для улучшения распределения тепла</p>
<p>5 Была ли задана установка слоя фольги после монтажа электронагревателя?</p>	<p>Может быть применена для предотвращения обертывания электронагревателя теплоизоляцией или для улучшения распределения тепла</p>
<p>6 Может ли поток продукта при нормальных или аварийных условиях достигнуть более высоких температур, чем те, которые способен выдерживать электронагреватель?</p>	<p>Это, как правило, учитывают на стадии разработки; однако дальнейшее обсуждение с персоналом установки может показать использование неверной или устаревшей информации</p>

7	Имеется ли в наличии документация к системе электрического нагрева (рабочие чертежи, расчеты и инструкции)?	Не допускается внесение никаких изменений без анализа документации системы электрического нагрева, поскольку для обеспечения безопасной работы необходимы точные расчеты
8	Могут ли трубы или поверхности расширяться или сжиматься таким образом, чтобы создавать напряжение в какой-либо части системы электрического нагрева?	В этом случае необходимо принять меры предосторожности во избежание повреждений
9	Возможно ли воздействие внешних факторов на датчики теплового реле?	Расположенная рядом нагревательная цепь может влиять на датчик
10	Как электронагреватель должен быть уложен на трубопроводе в соответствии с проектом - спиралью или зигзагообразно?	Следует проверить расчетную нагрузку на единицу длины трубы (или площади поверхности), чтобы определить, должен ли нагреватель быть уложен спиралью или зигзагообразно
11	Способны ли холодные выводы, если они установлены, выдерживать контакт с нагретой поверхностью?	Если холодный вывод должен находиться под теплоизоляцией, он должен быть теплостойким
12	Подвешивается ли трубопровод в стеллаже для труб?	В этом случае необходимы специальные меры предосторожности для обеспечения защиты теплоизоляции от атмосферных воздействий в точках подвешивания
13	Имеется ли в наличии полный комплект держателей труб?	Добавление промежуточных держателей позднее может вызвать повреждение системы электрического нагрева

14	Имеются ли в трубопроводе пробоотборные/выпускные линии, которые отсутствуют на чертежах?	Они могут затруднять или исключать установку нагревательной системы, может потребоваться пересмотр документации электронагревателя
15	Использованы ли при разработке оборудования другие параметры, кроме указанных в проектной документации?	-
16	Подходят ли электронагреватели, контроллеры, распределительные коробки, переключатели, кабельные вводы и т. д. для использования во взрывоопасной газовой среде и в условиях окружающей среды, и защищены ли они соответствующим образом от коррозии и проникновения жидкости и твердых частиц?	-

F.7 Установка электронагревателей

F.7.1 Общие требования

Следует обратить внимание на минимальный радиус изгиба, определенный изготовителем, и любые ограничения по монтажу (например, перекрытие и пересечение).

При установке электронагревателей допускается использовать только оригинальные компоненты. В противном случае сертификация системы окажется недействительной.

Необходимо заполнить и хранить протокол по монтажу, приведенный в таблице F.2.

F.7.2 Соединения и концевая заделка

Необходимо правильно выполнять концевую заделку электронагревателей всех типов. Соединения и выводы, выполненные на рабочей площадке, должны точно соответствовать инструкциям поставщика. Оборудование с концевой заделкой, выполненной изготовителем, необходимо осмотреть и убедиться, что заделка выполнена полностью и правильно обозначена и/или маркирована в соответствии с IEC 60079-0 и IEC 60079-30-1 [11]. Монтажник должен проверить соответствие номинального значения температуры соединений и концевой заделки условиям эксплуатации.

Необходимо проверить последовательные электронагреватели, концевая заделка которых должна быть выполнена на месте, и убедиться, что монтажная длина соответствует проектной длине и нагрузке. Если концевая заделка электронагревателей с минеральной изоляцией осуществляется на месте монтажа, отрезанные концы необходимо немедленно герметизировать для предотвращения попадания влаги. Для параллельных электронагревателей общая длина цепи не должна быть больше длины, рекомендованной изготовителем.

F.7.2.1 Комплекты для подключения

Комплекты для подключения электронагревателя должны быть надежно смонтированы в соответствии с инструкциями поставщика, защищены для предупреждения внешнего повреждения и установлены так, чтобы предотвратить проникновение воды или других загрязняющих веществ, которые могли бы отрицательно повлиять на их использование или исправность.

F.7.2.2 Распределительные коробки

Цепи электронагревателя должны быть подсоединены к распределительным коробкам, сертифицированным для соответствующего вида защиты и имеющим соответствующую степень защиты. Распределительные коробки должны быть расположены как можно ближе к точке выхода электронагревателя и допускать любое расширение трубы. Крышки распределительных коробок никогда не следует оставлять открытыми.

F.7.2.3 Холодные выводы

Необходимо провести проверку и убедиться, что швы водостойкие, при необходимости, и заземление действует. Холодные выводы при их использовании должны выходить из теплоизоляции таким образом, чтобы не допустить проникновения воды или других загрязняющих веществ. Холодные выводы должны быть защищены в местах, где они выходят через теплоизоляцию.

Холодные выводы следует устанавливать или изменять на рабочей площадке только в строгом соответствии с рекомендациями поставщика или условиями применения в соответствии с сертификацией. Если холодные выводы соединены с электронагревателями в металлической оболочке пайкой мягким или твердым припоем, то ни электронагреватели, ни выводы не должны иметь изгибов вблизи паяных соединений.

F.7.2.4. Кабельные вводы и уплотнения электронагревателя

Концевую заделку проводников выполняют (F.7.3) только после выполнения всех других соединений и концевых заделок, а также после измерения сопротивления изоляции цепи (F.6.4).

F.7.2.5 Соединение, сращивание и изменения

Соединение, сращивание и изменения электронагревателя на месте установки следует выполнять только в строгом соответствии с инструкциями поставщика. Проведение любой из этих работ во взрывоопасной зоне аннулирует сертификат электронагревателя на его применение во взрывоопасной зоне.

Это, в частности, относится к любым изменениям, вносимым в электронагреватели, так как любое изменение единичной длины вызовет изменение тепловой мощности электронагревателя и повлияет на температуру оболочки. Изменения должны быть зафиксированы в документации системы.

F.7.2.6 Оконцеватели

Оконцеватель электронагревателя должен быть надежно установлен в соответствии с инструкциями изготовителя и защищен от механического повреждения и проникновения воды или загрязняющих веществ, которые могут неблагоприятно повлиять на его использование или пригодность в эксплуатации.

F.7.2.7 Концевая заделка проводников

Выводы должны быть достаточного размера и с соответствующими характеристиками для подключения к ним проводников, которые могут быть одножильными или многожильными проводами или фольгой. Необходимо зачистить изоляцию во избежание повреждения проводников.

Прессуемые или обжимные соединители должны быть соответствующего размера и типа, утвержденного для данного проводника. Инструмент для опрессовки должен соответствовать данному типу арматуры и быть в исправном состоянии.

Электронагреватели, которые были установлены без выполнения концевой заделки, должны быть герметизированы для предотвращения попадания влаги и защищены от повреждения до выполнения концевой заделки.

F.8 Установка аппаратуры управления и контроля

F.8.1 Проверка соответствия оборудования

Выбранные контроллеры, термостаты, датчики и связанные устройства должны соответствовать требованиям ко всей системе в отношении рабочей температуры, степени защиты (IP) и вида взрывозащиты. Сертификация электронагревательных систем может предписывать использование специальных компонентов. В таких случаях обязательно использовать только те детали, которые указаны изготовителем.

F.8.2 Датчики

F.8.2.1 Общие требования к установке датчика

Датчик должен быть установлен и ориентирован в соответствии с инструкциями поставщика. Не следует располагать датчик в зонах нагрева внешним тепловым излучением, солнечным излучением, технологическим теплом или вблизи обогреваемого здания. Необходимо принять меры к тому, чтобы датчик правильно определял температурные условия как внутри зоны, обогреваемой электронагревателем, так и на удалении от конца трубы или от трубодержателя. Датчики, измеряющие температуру окружающей среды, должны быть установлены на открытом воздухе.

При установке датчика необходимо обеспечить его хороший тепловой контакт с трубопроводом или оборудованием и защиту против попадания теплоизоляции между ним и нагреваемой поверхностью. Следует принять меры к тому, чтобы не повредить капиллярную трубку, термopару или выводы термометра сопротивления или датчик и не вызвать этим ошибку наладки.

Если необходимо непосредственное измерение температуры среды, датчик должен быть установлен в измерительных каналах в соответствующее положение, например, выше возможного уровня шлама в резервуарах.

Избыток капиллярной трубки может быть пропущен под теплоизоляцией, если только общая длина не превышает 1 м, поскольку в этом случае объем капилляра может быть таким, что он отрицательно повлияет на наладку.

Следует принять меры к тому, чтобы капиллярная трубка, термopара или выводы резистивных датчиков температуры выходили из теплоизоляции таким образом, чтобы внутрь не попадала влага.

Во многих случаях местоположение датчика определяется на этапе проектирования системы (F.8.2). Специальные методы установки датчиков приведены в F.8.2.2-F.8.2.5.

F.8.2.2 Установка датчика термореле

Датчик термореле устанавливают на поверхности трубы или оборудования в положение, в котором определяемое значение температуры будет представительным для всей схемы. Датчик должен быть установлен так (рисунок F.1), чтобы на него не воздействовала температура электронагревателя или другие факторы, например, теплоотводящие устройства и солнечное излучение.

Рисунок F.1 - Типичная установка датчика системы управления и датчика термореле



Рисунок F.1 - Типичная установка датчика системы управления и датчика термореле

F.8.2.3 Установка датчика устройства ограничения температуры

Датчик реле ограничения температуры устанавливают на поверхности трубы или оборудования в положение, в котором определяемая температура будет представительной для всей схемы. Для того, чтобы тепловое реле точно реагировало на максимальную температуру поверхности электронагревателя, необходимо уделить особое внимание выбору местоположения, способа крепления и уставки. Этот метод установки датчика основан на известном соотношении между температурой оборудования и температурой оболочки электронагревателя при данной выходной мощности. Пример типичной установки датчика реле температуры приведен на рисунке F.1.

Необходимо установить реле таким образом, чтобы температура оболочки электронагревателя не превышала предельную температуру в наихудших условиях (например, напряжение +10%, электронагреватель на верхнем пределе допустимой мощности, отсутствие контакта электронагревателя с трубопроводом/оборудованием, высокая температура окружающей среды, отсутствие внешней конвекции).

Для цепей электронагревателя, предназначенных для применения с устройствами регулирования напряжения, возможна установка датчиков с применением методов, приведенных в F.8.2.3-F.8.2.5. Эти методы позволяют оперативно реагировать на быстрые изменения температуры оболочки электронагревателя, вызванные отказом устройства регулирования напряжения.

F.8.2.4 Регулирование с ограничением температуры с помощью датчика на оболочке электронагревателя

На рисунке F.2 показано, что датчик температуры установлен непосредственно на электронагревателе, который находится в прямом контакте с нагреваемой поверхностью. Для обеспечения точного теплового сопряжения с электронагревателем необходимо устанавливать датчик с прокладкой из металлической фольги или теплопроводным компаундом.

Рисунок F.2 - Датчик ограничителя температуры на оболочке электронагревателя



Рисунок F.2 - Датчик ограничителя температуры на оболочке электронагревателя

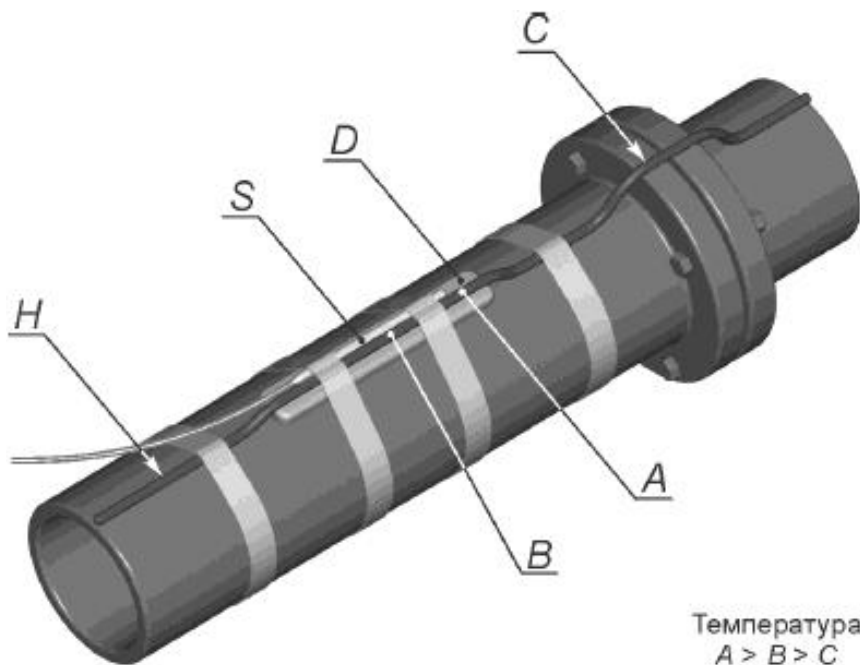
Необходимо проверить, что местоположение датчика является типичным для самой горячей точки. Средство крепления датчика на электронагревателе должно гарантировать, что крепление датчика не ослабнет со временем и под воздействием температуры, а также при будущем техническом обслуживании.

Этот метод установки датчика не является методом измерения самой горячей части электронагревателя (которая, вероятно, находится в точке, где отсутствует контакт с оборудованием). Указанный метод следует использовать только при задании уставки реле на уровне ниже предельной температуры.

F.8.2.5 Регулирование с ограничением температуры с помощью искусственного горячего пятна

На рисунке F.3 показано размещение датчика для измерения температуры искусственного горячего пятна, которое должно представлять самую горячую точку электронагревателя. Это может служить альтернативным методом для применения с последовательными электронагревателями.

Рисунок F.3 - Датчик ограничителя температуры в качестве искусственного горячего пятна



H - электронагреватель; *S* - датчик температуры; *A* - температура искусственного горячего пятна; *B* - температура в точке измерения; *C* - точка с плохим тепловым сопряжением (типичное горячее пятно); *D* - теплоизоляция между электронагревателем и нагретой поверхностью

Рисунок F.3 - Датчик ограничителя температуры в качестве искусственного горячего пятна

В случаях, когда метод, приведенный в F.8.2.4, не позволяет надежно обеспечивать контроль температуры оболочки системы в наиболее неблагоприятных условиях, метод искусственного горячего пятна может дать некоторый дополнительный коэффициент безопасности. В этом случае теплоизоляцию устанавливают между электронагревателем и нагреваемой поверхностью. Тогда датчик ограничителя температуры устанавливают в непосредственном контакте с электронагревателем.

Для гарантии, что температура на искусственном горячем пятне будет выше, чем температура электронагревателя в точке плохого теплового сопряжения (температура *C*), теплоизоляция должна быть примерно в 2 раза длиннее датчика. Из-за неизбежного рассеивания тепла самим датчиком измеренная температура *B* действительно выше температуры *C*, но ниже, чем фактическая температура горячего пятна *A*. Это несоответствие, которое зависит от соотношения масс датчика и электронагревателя (соотношение диаметров) и от удельной тепловой мощности (Вт/м), учитывается при установке температуры ограничителя.

Преимущество этого метода - быстрая реакция на неисправности, например, на отказ регулятора температуры, отказ устройства регулирования напряжения или перенапряжение. В некоторых случаях допускается разделение сложных цепей на цепи с индивидуальными температурными ограничителями.

F.8.3 Эксплуатация, калибровка и доступ к регулятору температуры

Настройки регуляторов и ограничителей температуры необходимо пересматривать во время пуска в эксплуатацию. В зависимости от возможностей настройки ограничителей температуры, ограничители должны быть запломбированы для защиты от неумелого регулирования.

Устройство регулирования температуры и датчики должны быть проверены при пуске в эксплуатацию. Регулятор температуры должен быть установлен на требуемую температуру и повторно откалиброван (если необходимо). Функциональную проверку следует выполнять, регулируя уставку температуры, пока регулятор температуры не запустит электронагреватель.

Все данные измерений должны быть зарегистрированы.

F.9 Установка теплоизоляции

F.9.1 Общие требования

Выбор и установка теплоизоляции - это основные элементы установки системы электрического нагрева. Теплоизоляцию, как правило, проектируют таким образом, чтобы в значительной степени компенсировать потери тепла нагревательной системы. Следовательно, проблемы с изоляцией непосредственно влияют на производительность системы в целом. Минимизация рассеяния энергии позволяет сократить эксплуатационные расходы, улучшает характеристики и повышает нагревательную способность системы. Установка теплоизоляции должна проводиться в соответствии со всеми применимыми национальными стандартами и местными правилами.

F.9.2 Подготовительная работа

Необходимо принять меры для защиты электронагревателей от механического повреждения и попадания влаги после монтажа электронагревателей и до установки теплоизоляции. До начала установки рекомендуется, чтобы с помощью инженерно-технического персонала рабочей площадки была установлена связь между монтажником электронагревателя и изготовителем теплоизоляции, чтобы теплоизоляция была установлена как можно скорее после монтажа и испытания электронагревателей. Смонтированный электронагреватель должен быть испытан в соответствии с F.6.2.

Необходимо провести следующие проверки и процедуры:

a) проверить, соответствуют ли тип, внутренний диаметр и толщина изоляции значениям, по которым осуществлялся выбор электронагревателя(ей). Если толщина изоляции отличается от толщины, указанной в технических условиях, поддерживать гарантированную рабочую температуру будет невозможно.

b) во время хранения, транспортировки и установки должна быть обеспечена временная защита от погодных условий, чтобы избежать попадания влаги в теплоизоляцию под ее защитное покрытие или обшивку.

F.10 Координарование распределительной цепи с параллельной цепью

При монтаже параллельной цепи каждой схемы электронагревателя необходимо использовать устройство защиты от бросков тока. Размер и тип распределительной проводки и номинальные характеристики защитных устройств параллельной цепи следует выбирать на основе пусковых токов электронагревателя и их продолжительности при минимальной возможной температуре электронагревателя.

F.10.1 Маркировка/идентификация

Постоянная маркировка/идентификация должна быть выполнена следующим образом и проверена на соответствие требованиям к маркировке стандарта IEC 60079-30-1 [11]:

- a) идентификация цепи;
- b) устройства контроля и сигнализации;
- c) подключение питания электронагревателя;
- d) номер цепи и уставка для каждого термореле.

Маркировку выполняют в соответствии с IEC 60079-30-1 [11] для каждой цепи электронагревателя на соответствующей распределительной коробке.

F.11 Окончательный осмотр установки

F.11.1 Необходимые изменения

Проверяют максимальную температуру оболочки электронагревателей. Если измеренные температуры отклоняются от допустимых температур оболочки или от расчетных значений, необходимо выполнить корректирующие действия и внести изменения в систему.

F.11.2 Испытание сопротивления изоляции цепи в условиях эксплуатации

Испытания, указанные в F.6.2, проводят на всех цепях электронагревателя после монтажа, при этом должно выполняться требование к измеренному сопротивлению изоляции, которое должно быть не менее 5 МОм.

F.11.3 Визуальный контроль

При визуальном контроле следует убедиться, что:

- a) влага не может проникнуть под изоляцию в результате ее разрушения под влиянием атмосферных воздействий (правильное положение перекрывающихся частей или загнутых кромок);
- b) скользящие соединения (или подобные соединения) на защитной оболочке достаточно гибкие, чтобы амортизировать любое движение при расширении;
- c) винты, выбранные для крепления, соответствуют толщине защитной оболочки, чтобы исключить любую возможность повреждения электронагревателей или температурных датчиков;

d) размеры входов в защитную оболочку для электронагревателей, температурных датчиков и т.д. таковы, что контакт невозможен. В частности, для ответвлений оболочка должна быть достаточно широко разрезана;

e) стыки в оболочке и входы в теплоизоляцию хорошо герметизированы эластичным, незатвердевающим герметиком, который устойчив к химическому воздействию и разложению и стабилен по размерам.

F.12 Ввод в эксплуатацию

F.12.1 Предпусковое испытание

Контрольную таблицу для предпусковой проверки (таблица F.1) необходимо заполнить и сохранить.

F.12.2 Функциональная проверка и окончательный вариант документации

Системы электрического нагрева должны вводиться в эксплуатацию после установки теплоизоляции и выполнения электропроводки. Во время пуска электронагревателя необходимо вести протоколы (таблица F.2) и сохранить их.

F.12.2.1 Функциональная проверка

Следует выполнить следующие функциональные проверки:

a) замыкают все параллельные цепи и проверяют ток. Может потребоваться временный шунт для устройства регулирования температуры;

b) проверяют работу контрольных или сигнальных цепей. Может потребоваться временный шунт на контактах;

c) подготавливают протокол пуска в эксплуатацию для каждой цепи электронагревателя (таблица F.2). Это позволит зарегистрировать все данные об испытаниях и пуске в эксплуатацию;

d) записывают значения сопротивления электрической изоляции для каждого измерения, выполненного по методике, приведенной в F.6.4;

e) записывают значения приложенного напряжения и полученного тока через 5 мин после включения, а также температуру трубопровода, если требуется;

f) проверяют, чтобы сигнальные и контрольные компоненты работали в соответствии с заданием;

g) убеждаются, что проверка калибровки при уставке регулятора температуры была выполнена, и регулятор установлен на это значение.

F.12.2.2 Окончательный вариант документации

Отвечающая требованиям типовая документация на цепи электронагревателя является основой экономичного техобслуживания данного оборудования. Это особенно важно для ускорения нахождения и устранения неисправностей в цепи, а также создания основ для более простого, быстрого и экономичного выполнения специалистами по системам электрического нагрева всех необходимых изменений и модернизации системы электрического нагрева.

Для сетевых систем электрического нагрева, предназначенных для применения во взрывоопасных газовых средах, форма проектной документации подробно определена в описании соответствующей системы.

Документация для каждой нагревательной цепи электронагревателя должна включать следующие элементы:

а) Конструкторскую и испытательную документацию:

1) содержание;

2) схема трубопровода, показывающая цепи электронагревателя и местонахождение электрических вводов, соединений, сращений, Т-образных сочленений, концевых заделок и температурных датчиков для регулирования и ограничения температуры;

3) для резервуаров: схема электрообогрева;

4) перечень труб и изоляции;

5) длина одной цепи электронагревателя;

6) расчетные данные и размеры;

7) перечень материалов;

8) инструкции по монтажу электронагревателя;

9) схема кабельных соединений электронагревателя;

10) описание и инструкции по установке температурных датчиков;

11) сведения о пуске системы электрического нагрева (таблица F.2);

12) эпюры распределения температуры;

13) сертификат установки.

б) Электрические схемы: общие схемы, схемы расположения, схемы соединений, схемы подключения:

1) схема принципиальная электрическая и схема электрическая соединений;

2) схемы окончательных соединений, распределительные устройства с перечнем деталей;

3) инструкции по монтажу.

с) Другое:

1) технические описания и руководства для каждой единицы оборудования;

2) функциональная схема, согласованная с инженером-конструктором;

3) сертификаты соответствия от органа по сертификации оборудования для взрывоопасных сред (при необходимости).

Таблица F.2 - Предпусковые проверки и протокол монтажа нагревателя

Местонахождение	Система	Номер проекта	Чертежи
Номер линии	Номер электронагревателя	Классификация зоны	Температурная классификация
Номер панели	Местонахождение	Номер цепи	Ток/Напряжение цепи
Изготовитель электронагревателя	Модель электронагревателя	Мощность нагревателя (Вт) на единицу длины/Номинальное напряжение	
Проверить сертификационную маркировку			
Изготовитель мегомметра/модель		Значение напряжения	Точность/полная шкала
Дата последней поверки мегомметра			
Изготовитель ампервольтметра/модель	Значение сопротивления	Точность/полная шкала	
ИСПЫТАНИЯ ЭЛЕКТРОНАГРЕВАТЕЛЯ	Испытательное значение/замечания	Дата	Инициалы
<p>Примечание - Проверка цепи на обрыв саморегулируемых электронагревателей используется только для разомкнутой и замкнутой цепей.</p> <p>Минимально допустимое сопротивление изоляции должно быть 20 МОм, кроме N 4 для электронагревателей M, минимальное сопротивление изоляции для которых 5 МОм. Минимально допустимое испытательное напряжение - 500 В постоянного тока. Однако 1000 В постоянного тока рекомендуется для электронагревателей с минеральной изоляцией, 2500 В постоянного тока - для электронагревателей с полимерной изоляцией.</p>			
1 Приемка материала на катушке			
Проверка цепи на обрыв в катушке			

Проверка сопротивления изоляции в катушке		
2 Завершение установки трубопровода (разрешение на начало монтажа электронагревателя)		
3 Нагреватель установлен (разрешение на начало установки теплоизоляции)		
Нагреватель установлен правильно на трубопроводе, резервуаре или оборудовании		
Нагреватель установлен правильно на клапанах, трубодержателях и других теплоотводящих устройствах		
Компоненты правильно установлены и заделаны (питание, герметизация Т-образных соединений)		
Монтаж выполнен в соответствии с инструкциями изготовителя и схемой цепей		
4 Установка теплоизоляции завершена		
Проверка цепи на обрыв		
Испытание сопротивления изоляции		
СИСТЕМА ПРОВЕРЕНА:		
5 Маркировка и идентификация завершены (см. IEC 60079-30-1 [11], п.6)		
6 Нагреватель надежно заземлен		
7 Регуляторы температуры правильно установлены и уставки проверены		

8 Все распределительные коробки сертифицированы и закрыты		
9 Теплоизоляция защищена от погодных условий (все швы герметизированы)		
10 Заделанные концы, закрытые места сращений отмечены на изолирующей обшивке		
11 Чертежи, техническая документация изготовителя		
Выполнил:	Компания	Дата
Присутствовал:	Компания	Дата
Принял:	Компания	Дата
Утвердил:	Компания	Дата

Приложение G (обязательное). Оценка факторов риска возможности воспламенения обмотки статора

Приложение G
(обязательное)

Наименование параметра	Значение (характеристика)	Фактор риска
Номинальное напряжение, кВ	От 11	6
	От 6,6 до 11	4
	От 3,3 до 6,6	2
	От 1 до 3,3	0
Средняя частота запуска при эксплуатации	Более одного в час	3
	Более одного в сутки	2
	Более одного в неделю	1
	Менее одного в неделю	0
Промежуток времени между демонтажем обмотки	Свыше 10 лет	3
	От 5 до 10 лет	2
	От 2 до 5 лет	1
	Менее 2 лет	0
Степень защиты (IP)	Ниже IP44 а)	3
	IP44 и IP54	2

	IP55	1
	Выше IP55	0
Условия окружающей среды	Очень грязные и влажные ^{b)}	4
	Вне помещения, береговая зона ^{c)}	3
	Вне помещения, чистые условия	1
	В чистом и сухом помещении	0
<p>(_____)</p> <p>a) Только в чистой атмосфере и при регулярном обслуживании обученным персоналом.</p> <p>b) Расположение в "очень грязных и влажных местах" означает, что оборудование может находиться в сухотрубных системах и на открытой площадке снаружи здания.</p> <p>c) Подвергаются воздействию сред, содержащих соль.</p>		

Приложение Н (обязательное). Оценка параметров искробезопасных электрических цепей с несколькими связанными электротехническими устройствами с линейными характеристиками "ток-напряжение"

Приложение Н
(обязательное)

Н.1 Общие требования

Параметры емкости и индуктивности для системы с искробезопасными электрическими цепями должны быть определены для каждой точки системы из характеристик искробезопасности и таблиц IEC 60079-11 с использованием значений U_0 и I_0 , и введений повреждений, которые оговорены указанным стандартом. Повреждения в соответствии с IEC 60079-11 следует учитывать для электрической системы в целом, а не для отдельных электротехнических устройств, входящих в систему.

Вышеупомянутые требования могут быть выполнены с помощью следующей методики расчета.

Н.2 Искробезопасная электрическая цепь "i" с уровнем защиты "ib"

Для искробезопасной цепи устанавливают уровень защиты "ib", даже если все связанное электрооборудование имеет уровень защиты "ia".

Примечание - Снижение уровня защиты принимают с учетом того обстоятельства, что оценку проводят путем вычислений, без проведения каких бы то ни было испытаний.

а) Определяют максимальные значения напряжения и тока в системе, используя значения U_0 и I_0 , указанные на связанном электрооборудовании (см. приложение I).

б) Убеждаются, что значение максимального тока системы (I_0), умноженное на коэффициент безопасности 1,5, не превышает значение тока, допускаемого по характеристикам искробезопасности и таблицам для омических цепей соответствующей подгруппы электрооборудования согласно IEC 60079-11 для максимального напряжения системы (U_0).

в) Определяют максимальную внешнюю индуктивность (L_0) по характеристикам искробезопасности и таблицам для индуктивных цепей соответствующей подгруппы электрооборудования согласно IEC 60079-11 с использованием значения максимального тока системы (I_0), умноженного на коэффициент безопасности 1,5.

г) Определяют максимальную внешнюю емкость (C_0) по характеристикам искробезопасности и таблицам для емкостных цепей согласно IEC 60079-11 с использованием значения максимального напряжения системы (U_0), умноженного на коэффициент безопасности 1,5.

д) Проверяют соответствие максимальных значений внешних емкости и индуктивности C_0 и L_0 требованиям 16.2.4.2.

е) Убеждаются, что значения $U_0 I_0$ и P_0 (где $P_0 = I_0 U_0 / 4$) соответствуют требованиям 16.2.4.2.

ж) Определяют подгруппу электрооборудования для системы в соответствии с 16.2.4.2, принимая во внимание подгруппу электрооборудования для используемых характеристик воспламенения.

h) Определяют температурный класс системы в соответствии с 16.2.4.2 (где $P_o = I_o U_o / 4$).

Н.3 Искробезопасная электрическая цепь "i" с уровнем защиты "ic"

Аналогичный способ расчетов используется для искробезопасных электрических цепей "ic". Применяемый коэффициент безопасности должен быть равен единице.

Приложение I (справочное). Методы определения максимальных напряжений и токов системы в искробезопасных электрических цепях с несколькими связанными электротехническими устройствами (электрооборудованием)

Приложение I
(справочное)

Методы определения максимальных напряжений и токов системы в искробезопасных электрических цепях с несколькими связанными электротехническими устройствами (электрооборудованием), имеющими линейные характеристики "ток-напряжение" (см. приложение H)

I.1 Искробезопасные электрические цепи

В случае искробезопасной электрической цепи с двумя или несколькими связанными электротехническими устройствами (см. 16.2.4.3) может быть использован следующий практический метод определения значений максимальных напряжений и токов системы с учетом повреждений искробезопасной цепи с использованием значений U_o и I_o , указанных в документации или на паспортной табличке, каждого связанного электротехнического устройства.

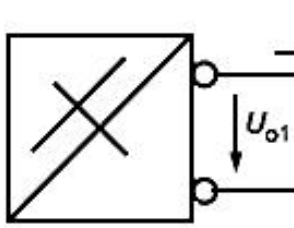
Значения U_o и I_o системы, зависящие от способа подсоединения связанного электрооборудования, должны быть определены как для нормального режима работы, так и при введении повреждений, путем:

- только суммирования значений напряжения;
- только суммирования значений тока; или
- суммирования значений тока и напряжения.

В случае последовательного соединения связанного электрооборудования с гальванической развязкой между искробезопасными и искроопасными электрическими цепями (см. рисунок I.1) возможно только суммирование значений напряжения независимо от полярности цепей.

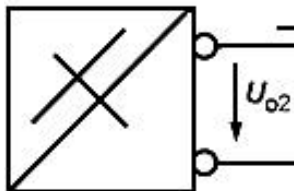
Рисунок I.1 - Последовательное соединение.

Связанное электрооборудование



I_{o1}

U_{o1}



I_{o2}

U_{o2}

Exib

Взрывоопасная зона класса 1

Искробезопасное
электрооборудование

Новые
системы:

максимальные

параметры

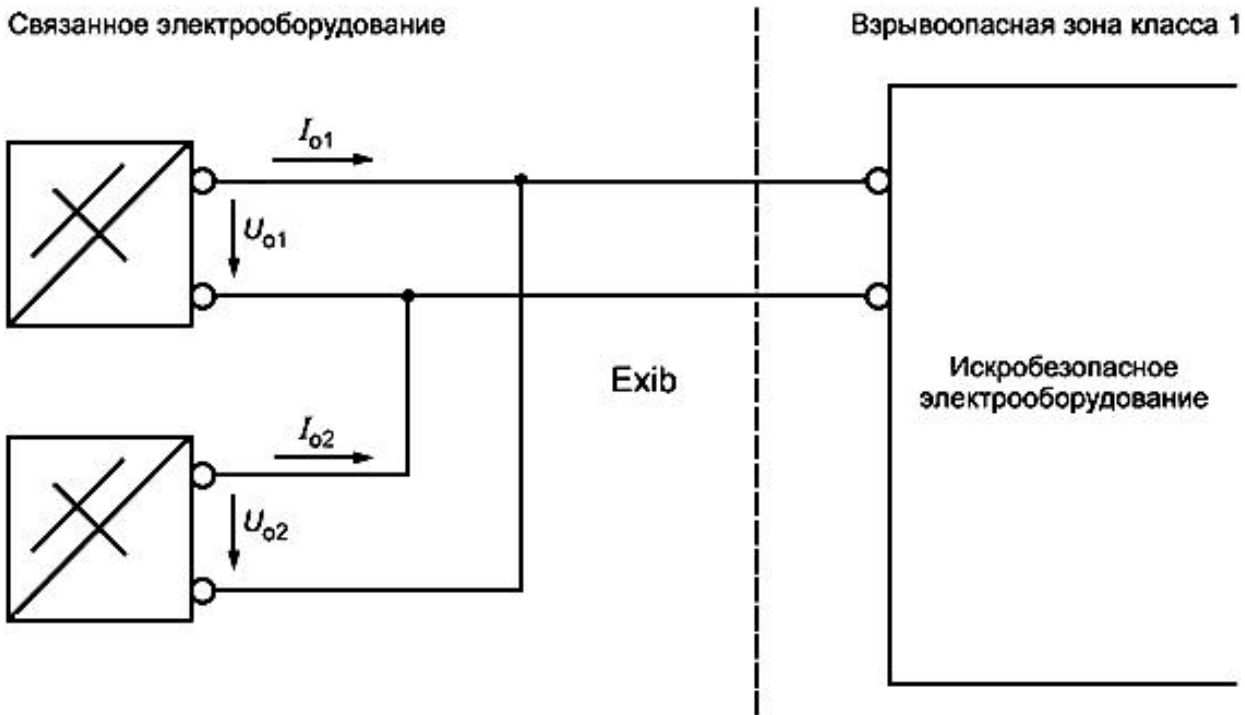
$$U_o = \sum U_{oi} = U_{o1} + U_{o2};$$

$$I_o = \max(I_{oi})$$

Рисунок I.1 - Последовательное соединение.
Суммирование значений напряжения

В случае параллельного соединения обоих полюсов источников питания (см. рисунок I.2), необходимо только суммирование токов.

Рисунок I.2 - Параллельное соединение.



Новые максимальные параметры системы:

$$U_o = \max(U_{oi});$$

$$I_o = \sum I_{oi} = I_{o1} + I_{o2}$$

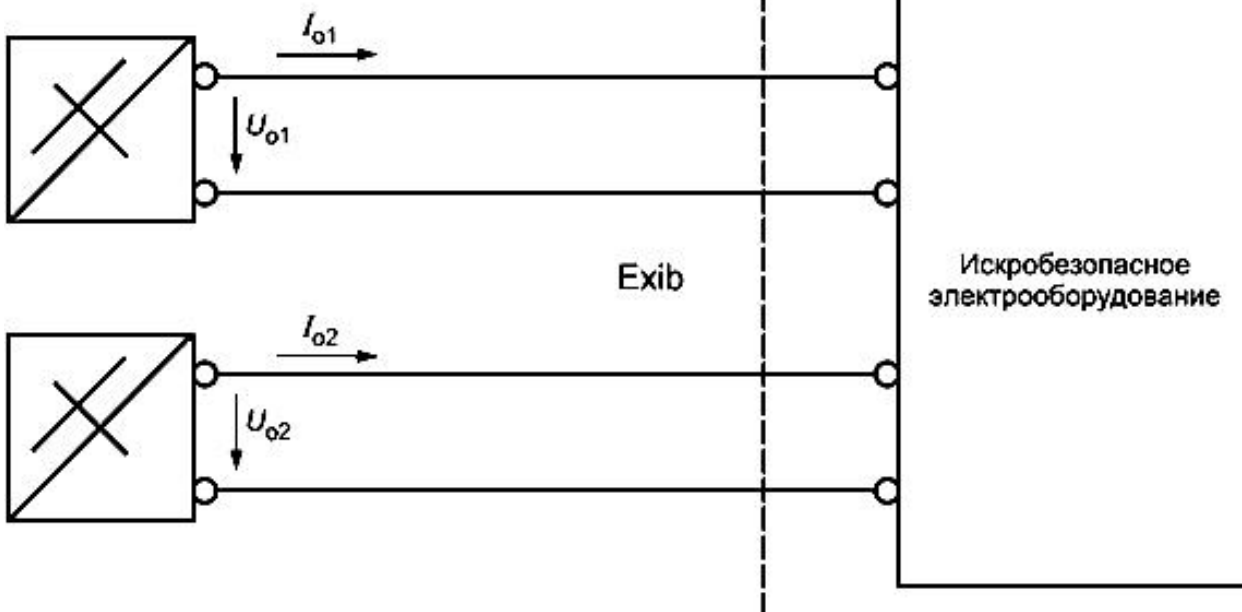
Рисунок I.2 - Параллельное соединение.
Суммирование значений тока

Во всех других случаях, где возможно любое соединение полюсов источников питания (см. рисунок I.3), должно использоваться последовательное или параллельное соединение в зависимости от рассматриваемого повреждения. В этом случае должны независимо рассматриваться как суммирование напряжений, так и суммирование токов.

Рисунок I.3 - Последовательные и параллельные соединения. Суммирование значений напряжения и тока

Связанное электрооборудование

Взрывоопасная зона класса 1



Новые максимальные параметры системы:

$$U_o = \sum U_{oi} = U_{o1} + U_{o2};$$

$$U_o = \max(U_{oi});$$

$$I_o = \max(I_{oi}); I_o = \sum I_{oi} = I_{o1} + I_{o2}$$

Рисунок I.3 - Последовательные и параллельные соединения. Суммирование значений напряжения и тока

I.2 Искробезопасные цепи с нелинейными характеристиками тока/напряжения

Необходимо дополнительно рассматривать случаи, когда применяют более двух связанных устройств, один или несколько из которых имеют нелинейные выходные параметры. Данные случаи должны быть рассмотрены компетентным лицом (см. IEC 60079-25).

Приложение J (справочное). Определение параметров кабеля

Приложение J
(справочное)

J.1 Измерения

Значения индуктивности и емкости кабеля следует измерять при помощи приборов, работающих на частоте $(1,0 \pm 0,1)$ кГц с точностью $\pm 1\%$. Значение сопротивления кабеля следует измерять при помощи прибора, работающего на постоянном токе с точностью $\pm 1\%$. Считаются приемлемыми результаты, полученные на представленном образце кабеля с минимальной длиной 10 м. Измерения производятся при температуре окружающей среды от 20°C до 30°C .

Примечание - Приборы для измерения индуктивности должны удовлетворительно работать в случае замера низкой индуктивности при наличии значительного сопротивления.

Следует провести измерения для всех возможных комбинаций жил кабеля, имеющих место при размыкании и коротком замыкании отдельных концов кабеля. Параметрами кабеля считаются максимальные замеренные значения емкости, индуктивности и отношения L/R . В случае, если число жил велико, замеры проводятся на выбранных образцах для комбинаций жил, которые характеризуются наибольшими значениями индуктивности и емкости.

Значение максимальной емкости кабеля определяют измерением емкости на разомкнутом на отдаленном конце кабеле для комбинаций проводов и экранов, дающих максимальное значение емкости. Например, если проводятся замеры на двухжильном экранированном кабеле, наибольшее значение будет, вероятно, замерено между одной подсоединенной к экрану жилой и другой жилой. Тот факт, что это значение емкости является максимальным, должен подтверждаться проведением замеров на другой комбинации жил и экрана.

Значение максимальной индуктивности измеряют путем соединения вместе концов двух жил, удаленных друг от друга на максимальное расстояние. Значение сопротивления постоянного тока этой цепи берется для расчета отношения L/R кабеля.

В случае, если кабель проложен свободно, по меньшей мере десятикратное изгибание и скручивание не должны вызывать изменения параметров кабеля более чем на 2%.

При проведении этих измерений комбинация повреждений, при которых отдельные проводники могли бы подсоединяться последовательно для реального увеличения длины кабелей, не рассматривается. При замере (измерении) значения емкости, любые экраны или неиспользованные жилы должны быть соединены вместе и подсоединены к одной части цепи, в которой проводятся замеры.

J.2 Многожильные кабели

Если в многожильном кабеле для искробезопасной цепи используются только определенные проводники, имеющие четкое обозначение, следует учитывать только параметры кабеля, относящиеся к этим проводникам.

J.2.1 Многожильные кабели типа А

Если проводники искробезопасных цепей в кабеле имеют общий экран, следует рассматривать только соединения этих проводников в этом экране и подсоединения к экрану. Если проводники заключены в нескольких экранах, измерения следует проводить для соответствующих проводников и экранов.

J.2.2 Многожильные кабели типа В

Если проводники, применяемые в специальной цепи можно четко обозначить, измерения следует проводить только на этих проводниках. Если нельзя четко обозначить проводники, при проведении измерений следует рассматривать все возможные комбинации проводников в искробезопасной цепи.

J.2.3 Многожильные кабели типа С

Измерения должны проводиться на всех проводниках и на любых экранах, связанных с искробезопасными цепями в системе, которые могут соединиться при двух коротких замыканиях.

Если соответствующие проводники четко не обозначены, измерения должны проводиться для всех возможных комбинаций проводников и экранов, которые могут быть соединены с учетом трех коротких замыканий.

J.3 Концепция искробезопасной системы полевой шины (FISCO)

Значение эффективной емкости кабеля шины рассчитывают из емкости на метр C' для емкости между двумя концами проводников. Если кабель содержит экран, дополнительная емкость на метр будет эффективной.

Расчеты значений емкости зависят от электрического соединения кабеля шины и экрана. Если цепь шины изолирована от заземленного экрана или если экран расположен симметрично между плюсом и минусом блока питания (пылевая шина с потенциалом, равным потенциалу земли), учитывают не только емкость проводник - проводник, но и последовательную емкость от проводника - экрана и экрана - проводника. В результате получается:

$$C' = C' \text{ проводник/проводник} + 0,5 C' \text{ проводник/экран} .$$

Если экран соединен с одним полюсом блока питания, получают отношение:

$$C' = C' \text{ проводник/проводник} + C' \text{ проводник/экран} .$$

Приложение К (обязательное). Дополнительные требования к виду взрывозащиты "ор" - "оптическое излучение"

Приложение К
(обязательное)

К.1 Общие требования

Если оболочка снабжена светопропускающей частью, то оптическое излучение из оболочки должно быть "ор is".

К.2 Искробезопасное оптическое излучение "ор is"

К.2.1 Общие требования

Искробезопасное оптическое излучение - это излучение, которое в нормальных условиях работы или в указанных условиях неисправности неспособно подводить энергию, достаточную для воспламенения определенной взрывоопасной среды. При этом подход к безопасности основывается на ограничении интенсивности пучка оптического излучения.

Воспламенение от оптически облучаемого поглощающего объекта требует определенного количества энергии, мощности или энергетической освещенности при тождественных механизмах воспламенения в воздухе. Концепция искробезопасного оптического излучения применяется к излучению любой интенсивности или интенсивности внутри оптического оборудования.

К.2.2 Изменения поперечного сечения

Не допускается уменьшать поперечное сечение оптических кабелей, используемых в установках.

К.2.3 Оптическая развязка

Соединение оптических кабелей в оптической развязке должно быть выполнено таким образом, чтобы в оптическое волокно не выделялась дополнительная энергия.

К.3 Защищенное оптическое излучение "ор рг"

К.3.1 Общие требования

При этом виде защиты излучение должно быть заключено внутри оптического волокна или другой передающей среды. При этом оно не должно выходить за пределы этой передающей среды. В этом случае характеристики передающей среды определяют уровень безопасности системы.

Анализ риска позволяет установить требования безопасности на основе предполагаемых условий (условий неисправности или нормальных условий эксплуатации).

Оптическое волокно может использоваться в ситуациях, когда не существует заранее заданных условий, то есть когда внешнее воздействие может вызвать разрушение защитного барьера. Дополнительные средства защиты (например, прочная кабельная проводка, кабелепровод или кабельный канал) следует использовать, когда внешние воздействия могут вызвать разрушение в нормальных или аварийных условиях эксплуатации. Защитные меры, необходимые для предупреждения пробоя и выхода излучения, могут быть определены на основе анализа риска.

Примечание - Оптическое волокно предотвращает выход оптического излучения в атмосферу в нормальных условиях эксплуатации. В случае предполагаемых неисправностей это может быть обеспечено применением дополнительного экранирования, кабелепровода, кабельного лотка или кабельного канала.

К.3.2 Излучение внутри оболочек

Воспламеняющее излучение внутри оболочек допускается, если оболочка соответствует требованиям к признанным видам взрывозащиты для электрооборудования, в котором может присутствовать источник воспламенения (взрывонепроницаемая оболочка "d", оболочка под давлением "p", оболочка с ограниченным пропуском газов "nR").

К.4 Блокировка оптического излучения разрывом волокна "ор sh"

Этот вид защиты применяется, когда излучение не является искробезопасным. Размыкающая блокировка срабатывает, когда защита изоляцией нарушается и излучение становится неограниченным за значительно более короткое время, чем время задержки воспламенения.

Приведенная выше концепция должна соответствовать IEC 60079-28.

Приложение L (справочное). Примеры слоев пыли избыточной толщины

Приложение L
(справочное)

В настоящем приложении приведены четыре примера слоев пыли избыточной толщины (см. рисунки L.1a-L.1d)

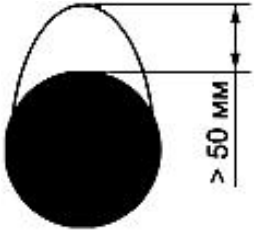
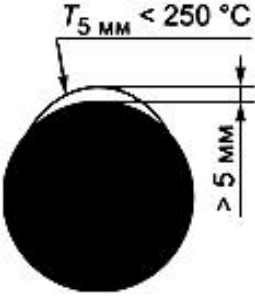
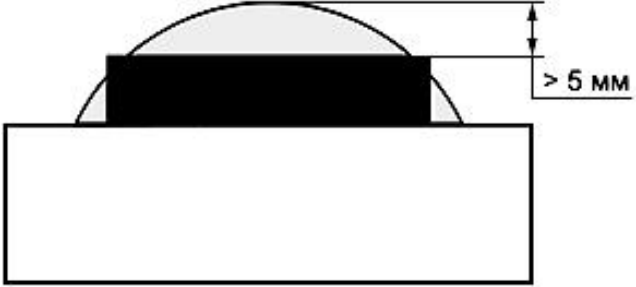
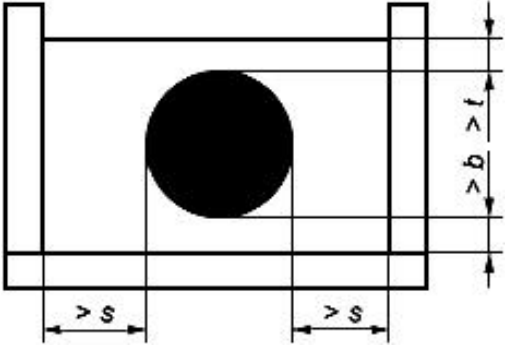
	<p>Рисунок L.1a - Избыточный слой на верхней части оборудования</p>
	<p>Рисунок L.1b - Избыточный слой на верхней части оборудования с низкой температурой воспламенения пыли</p>
	<p>Рисунок L.1c - Избыточный слой вокруг оборудования</p>
	<p>Рисунок L.1d - Полностью погруженное оборудование - размеры b, s и t ограничены лабораторными исследованиями</p>

Рисунок L.1 - Примеры слоев пыли с избыточной толщиной в соответствии с лабораторным исследованием

Приложение М (справочное). Комбинированные смеси

Приложение М
(справочное)

М.1 Общие требования

Комбинированные смеси представляют собой смесь горючего газа или пара с горючей пылью или горючими летучими частицами. Поведение комбинированной смеси может отличаться от поведения газа/пара или пыли в отдельности. Количество ситуаций, которые можно найти в промышленности, будет значительно различаться. Поэтому не практично предоставлять специальное руководство. Однако в настоящем приложении приведено руководство по вопросам, которые необходимо учитывать при обнаружении комбинированных смесей.

М.2 Концентрационные пределы

Комбинированные смеси могут образовывать взрывоопасные среды за пределами отдельных концентрационных пределов распространения пламени для газа/пара или для пыли, если нет дополнительных сведений, что комбинированную смесь считают взрывоопасной, если концентрация газа/пара превышает 25% нижнего концентрационного предела распространения пламени или концентрация пыли превышает 25% наиболее легко воспламеняемой концентрации.

М.3 Предельные значения энергии/температуры

При наличии комбинированной смеси минимальные параметры воспламенения (например, минимальная энергия самовоспламенения и температура самовоспламенения для газа/пара или минимальная температура самовоспламенения облака пыли) могут быть ниже, чем параметры компонентов смеси. В отсутствии другой информации применяемые параметры должны иметь самые низкие значения для компонента в смеси.

М.4 Выбор оборудования

При выборе оборудования необходимо соблюдать требования к рассматриваемому газу/пару и компонентам пыли. При оценке необходимого температурного класса следует учитывать, что слой пыли может вызвать превышение заданной температуры оборудования для отдельных газов/паров из-за увеличения температуры поверхности оболочки или внутренней температуры компонентов. Температурный класс по газу/пару, присвоенный оборудованию, которое имеет альтернативные параметры для опасностей газа/пара и пыли, не действует, если оболочка подвержена воздействию слоев пыли.

М.5 Применение взрывобезопасного оборудования

При использовании взрывобезопасного оборудования в комбинированной смеси необходимо учитывать, что распространения пламени во взрывоопасной пылевой среде не проверено и метод защиты может быть нарушен из-за пыли в дорожке воспламенения, что может привести к выбросу нагретых частиц.

М.6 Опасность электростатического заряда

Для оборудования, на которое нанесено предупреждение об опасности электростатического заряда, пылевые условия не должны приводить к опасности электростатического заряда.

М.7 Требования к монтажу

Кабели, кабельные вводы, электрическая защита и другие факторы монтажа должны соответствовать требованиям для рассматриваемых компонентов газа/пара и пыли.

Приложение ДА (справочное). Сведения о соответствии межгосударственных стандартов ссылочным международным стандартам

Приложение ДА
(справочное)

Таблица ДА.1

Обозначение и наименование ссылочного международного стандарта	Степень соответствия	Обозначение и наименование соответствующего межгосударственного стандарта
IEC 60079-0:2004 Взрывоопасные среды. Часть 0. Общие требования	MOD	ГОСТ 31610.0-2012 (IEC 60079-0:2004) Электрооборудование для взрывоопасных газовых сред. Часть 0. Общие требования
IEC 60079-1 Взрывоопасные среды. Часть 1. Оборудование с видом взрывозащиты "взрывонепроницаемые оболочки "d"	IDT	ГОСТ IEC 60079-1-2011 Взрывоопасные среды. Часть 1. Оборудование с видом взрывозащиты "взрывонепроницаемые оболочки "d"
IEC 60079-20-1 Взрывоопасные среды. Часть 20-1. Характеристики веществ для классификации газа и пара. Методы испытаний и данные	-	*
IEC 60079-2 Взрывоопасные среды. Часть 2. Оборудование с видом взрывозащиты заполнение или продувка оболочки под избыточным давлением "p"	IDT	ГОСТ IEC 60079-2-2011 Взрывоопасные среды. Часть 2. Оборудование с видом взрывозащиты заполнение или продувка оболочки под избыточным давлением "p"
IEC 60079-7 Электрооборудование для взрывоопасных газовых сред. Часть 7. Повышенная защита вида "е"	IDT	ГОСТ 31610.7-2012/IEC 60079-7:2006 Электрооборудование для взрывоопасных газовых сред. Часть 7. Повышенная защита вида "е"

<p>IEC 60079-10 Электрооборудование для взрывоопасных газовых сред. Часть 10. Классификация взрывоопасных зон</p>	<p>IDT</p>	<p>ГОСТ 31610.10-2012/IEC 60079-10:2002 Электрооборудование для взрывоопасных газовых сред. Часть 10. Классификация взрывоопасных зон</p>
<p>IEC 60079-11 Взрывоопасные среды. Часть 11. Искробезопасная электрическая цепь "i"</p>	<p>-</p>	<p>*</p>
<p>IEC 60079-14 Взрывоопасные среды. Часть 14. Проектирование, выбор и монтаж электроустановок</p>	<p>IDT</p>	<p>ГОСТ IEC 60079-14-2011 Взрывоопасные среды. Часть 14. Проектирование, выбор и монтаж электроустановок</p>
<p>IEC 60079-15 Взрывоопасные среды. Часть 15. Оборудование с видом взрывозащиты "n"</p>	<p>-</p>	<p>*</p>
<p>IEC 60079-17 Взрывоопасные среды. Часть 17. Проверка и техническое обслуживание электроустановок</p>	<p>IDT</p>	<p>ГОСТ IEC 60079-17-2011 Взрывоопасные среды. Часть 17. Проверка и техническое обслуживание электроустановок</p>
<p>IEC 60079-18 Взрывоопасные среды. Часть 18. Оборудование с взрывозащитой вида "герметизация компаундом "m"</p>	<p>-</p>	<p>*</p>

<p>IEC 60079-19 Электрооборудование для взрывоопасных газовых сред. Часть 19: Ремонт и проверка электрооборудования, используемого во взрывоопасных средах (кроме производства взрывчатых веществ)</p>	-	*
<p>IEC 60079-25 Взрывоопасные среды. Часть 25. Искробезопасные системы</p>	-	*
<p>IEC 60079-26 Взрывоопасные среды. Часть 26. Оборудование с уровнем взрывозащиты оборудования Ga</p>	IDT	<p>ГОСТ 31610.26-2012/IEC 60079-26:2006 "Взрывоопасные среды. Часть 26. Оборудование с уровнем взрывозащиты оборудования Ga"</p>
<p>IEC 60079-27 Взрывоопасные среды. Часть 27. Концепция искробезопасной системы полевой шины (FISCO)</p>	-	*
<p>IEC 60079-28 Взрывоопасные среды. Часть 28. Защита оборудования и передающих систем, использующих оптическое излучение</p>	IDT	<p>ГОСТ 31610.28-2012/IEC 60079-28:2006 "Взрывоопасные среды. Часть 28. Защита оборудования и передающих систем, использующих оптическое излучение"</p>
<p>IEC 60079-29-1 Взрывоопасные среды. Часть 29-1. Газоанализаторы. Общие технические требования и методы испытаний газоанализаторов горючих газов</p>	IDT	<p>ГОСТ IEC 60079-29-1-2013 Взрывоопасные среды. Часть 29-1. Газоанализаторы. Требования к эксплуатационным характеристикам газоанализаторов горючих газов</p>

<p>IEC 60079-29-2 Взрывоопасные среды. Часть 29-2. Газоанализаторы. Требования к выбору, монтажу, применению и техническому обслуживанию газоанализаторов горючих газов и кислорода</p>	<p>IDT</p>	<p>ГОСТ IEC 60079-29-2-2013 Взрывоопасные среды. Часть 29-2. Газоанализаторы. Требования к выбору, монтажу, применению и техническому обслуживанию газоанализаторов горючих газов и кислорода</p>
<p>IEC 60034-5 Вращающиеся электрические машины. Часть 5. Степени защиты, обеспечиваемые оболочками вращающихся электрических машин (код IP) - Классификация</p>	<p>-</p>	<p>*</p>
<p>IEC 60034-17 Вращающиеся электрические машины. Часть 17. Асинхронные двигатели с короткозамкнутым ротором при питании от преобразователей. Руководство по применению</p>	<p>-</p>	<p>*</p>
<p>IEC 60034-25 Вращающиеся электрические машины. Часть 25. Руководство по конструкции и эксплуатационным характеристикам двигателей переменного тока, специально предназначенным для электропитания через преобразователь</p>	<p>-</p>	<p>*</p>
<p>IEC 60050-426:2008 Международный электротехнический словарь. Часть 426: Оборудование для взрывоопасных сред</p>	<p>-</p>	<p>*</p>

<p>IEC 60060-1 Методы высоковольтных испытаний - Часть 1: Основные определения и требования к испытаниям</p>	-	*
<p>IEC 60332-1-2 Испытание электрических и оптических кабелей на нераспространение пламени - Часть 1-2: Испытание вертикального распространения пламени для одиночного изолированного провода или кабеля - Процедура для смешенного пламени в 1 кВт (пламени предварительно перемешанной смеси)</p>	-	*
<p>IEC 60364-4-41 Электрооборудование зданий - Часть 4-41: Защита для безопасности - Защита от удара током</p>	-	*
<p>IEC 60529:1989 Степени защиты, обеспечиваемые корпусами (Код IP)</p>	NEQ	ГОСТ 14254-96 (IEC 529-89) Степени защиты, обеспечиваемые оболочками (код IP)
<p>IEC 60614-2-1 Кабелепроводы для электрических установок. Технические условия. Часть 2: Частные технические условия на кабелепроводы. Раздел 1: Металлические кабелепроводы</p>	-	*

<p>IEC 60614-2-5 Кабелепроводы для электрических установок. Технические условия. Часть 2: Частные технические условия на кабелепроводы. Раздел 5: Гибкие кабелепроводы</p>	-	*
<p>IEC 60742 Трансформаторы разделительные и разделительные трансформаторы безопасности. Технические требования</p>	-	*
<p>IEC 60755 Устройства защитные, работающие по принципу остаточного тока. Общие требования</p>	-	*
<p>IEC 61008-1 Выключатели автоматические, срабатывающие от остаточного тока, без встроенной защиты от тока перегрузки бытовые и аналогичного назначения. Часть 1: Общие правила</p>	-	*
<p>IEC 61024-1 Молниезащита строительных конструкций. Часть 1: Общие принципы</p>	-	*
<p>IEC 61285 Управление производственным процессом - Безопасность анализаторных помещений</p>	-	*
<p>IEC 62305-3 Молниезащита - Часть 3: Физическое (механическое) повреждение сооружений и опасность для жизни</p>	-	*

ISO 10807 Трубы - гофрированные гибкие металлические рукава для защиты электрических кабелей во взрывоопасных средах	-	*
---	---	---

* Соответствующий межгосударственный стандарт отсутствует. До его утверждения рекомендуется использовать перевод на русский язык данного международного стандарта. Перевод данного международного стандарта находится в Федеральном информационном фонде технических регламентов и стандартов.

Примечание - В настоящей таблице использованы следующие условные обозначения степени соответствия стандартов:

- IDT - идентичные стандарты;
- MOD - модифицированные стандарты;
- NEQ - неэквивалентные стандарты.

Библиография

- [1] IEC 60050(426) International Electrotechnical Vocabulary - Part 426: Electrical equipment for explosive atmospheres (Международный электротехнический словарь. Часть 426: Оборудование для взрывоопасных сред)
- [2] IEC/TS 60034-17 Rotating electrical machines - Part 17: Cage induction motors when fed from converters - Application guide (Вращающиеся электрические машины. Часть 17. Асинхронные двигатели с короткозамкнутым ротором при питании от преобразователей. Руководство по применению)
- [3] IEC/TS 60034-25 Rotating electrical machines - Part 25: Guide for design and performance of a.c. motors specifically designed for converter supply (Вращающиеся электрические машины. Часть 25. Руководство по конструкции и эксплуатационным характеристикам двигателей переменного тока, специально предназначенным для электропитания через преобразователь)
- [4] CENELEC/EN 50272-2 Safety requirements for secondary batteries and battery installations - Part 2: Stationary batteries (Аккумуляторы и батареи. Требования безопасности. Часть 2. Стационарные батареи)
- [5] IEC 60079-29-4 Explosive atmospheres - Part 29-4: Gas detectors - Performance requirements of open path detectors for flammable gases (Взрывоопасные газовые среды. Часть 29-4. Газоанализаторы. Общие технические требования и методы испытаний газоанализаторов горючих газов с открытым оптическим каналом)
- [6] CENELEC/TR 50427 Assessment of inadvertent ignition of flammable atmospheres by radiofrequency radiation - Guide (Оценка случайного зажигания воспламеняемых газовых сред от радиочастотного излучения. Руководство)

- [7] IEC 60332-2-2 Tests on electric and optical fibre cables under fire conditions - Part 2-2: Test for vertical flame propagation for a single small insulated wire or cable - Procedure for diffusion flame (Испытание электрических и оптических кабелей на нераспространение пламени. Часть 2-2. Вертикальное распространение пламени для одного небольшого изолированного провода или кабеля. Процедура распространения пламени)
- [8] IEC 60332-3 (Все части) Tests on electric cables under fire conditions (Кабели электрические. Испытание на возгорание)
- [9] IEC 61008-1 Residual current operated circuit-breakers without integral overcurrent protection for household and similar uses (RCCBs) - Part 1: General rules (Выключатели автоматические, срабатывающие от остаточного тока, без встроенной защиты от тока перегрузки бытовые и аналогичного назначения. Часть 1. Общие правила)
- [10] IEC 61439-1 Low-voltage switchgear and control gear assemblies - Part 1: General rules (Аппаратура коммутационная и механизмы управления низковольтные комплектные. Часть 1. Общие правила)
- [11] IEC 60079-30-1 Explosive atmospheres - Part 30-1: Electrical resistance trace heating - General and testing requirements (Взрывоопасные среды. Резистивный распределенный электронагреватель. Часть 30-1. Общие технические требования и методы испытаний)

УДК 621.3.002.5-213.34:006.354 МКС 29.260.20 IDT

Ключевые слова: электрооборудование для взрывоопасных сред, электроустановки во взрывоопасных зонах, выбор электрооборудования, защита от опасного искрения, электрическая защита, аварийное отключение, электрическое разъединение, электропроводка, кабельные линии, дополнительные требования для вида взрывозащиты, степень защиты обеспечиваемой оболочкой

Редакция документа с учетом
изменений и дополнений подготовлена
АО "Кодекс"